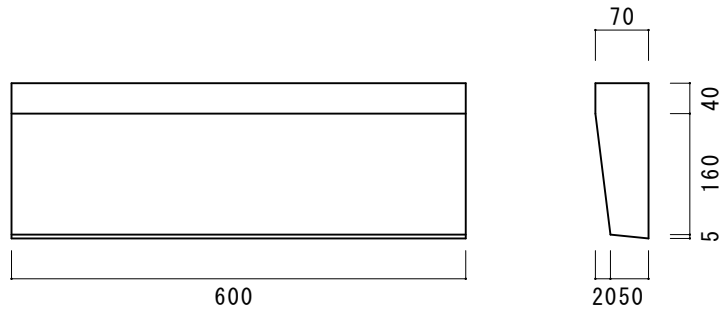
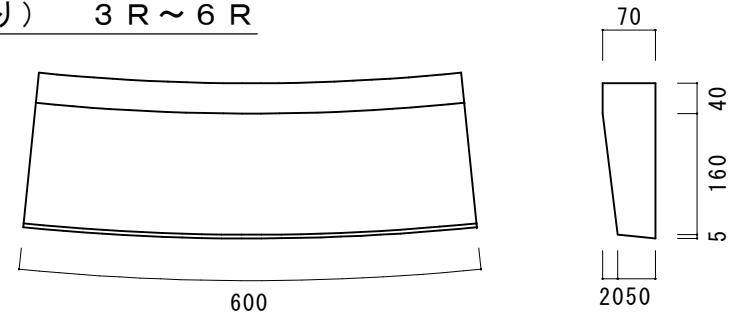


## 乗り入れ用ブロック（薄型）

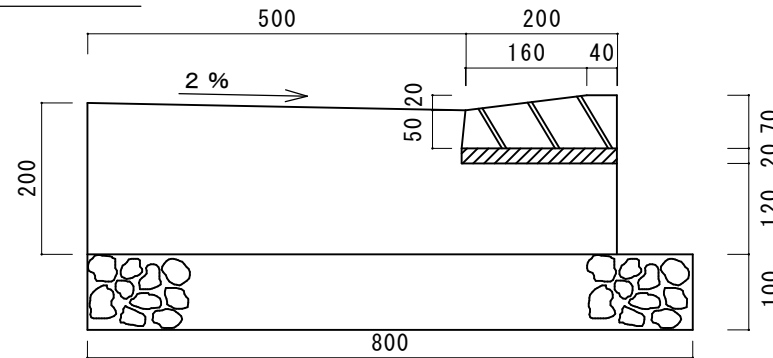
（直）



（曲がり） 3R～6R



### 標準断面図



切り下げ街渠材料表

（10mあたり）

名 称	コンクリート (m <sup>3</sup> )	基礎材 (m <sup>3</sup> )	型 枠 (m <sup>2</sup> )	ブロック (個)	敷モルタル (m <sup>3</sup> )	目地モルタル (m <sup>3</sup> )
切り下げ街渠	1. 2 1	0. 8 0	3. 2 0	1 6. 5	0. 0 4	0. 0 0 1