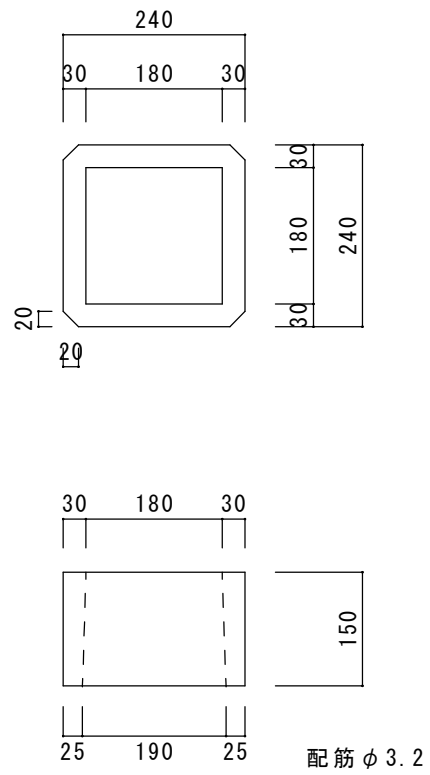


残存型枠基礎 (太陽光パネル) 180×180×150



残存型枠基礎 (太陽光パネル) 300×300×150

