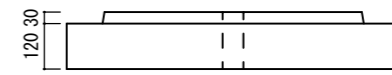
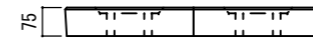
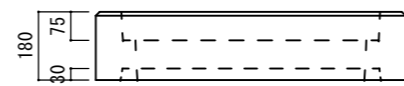
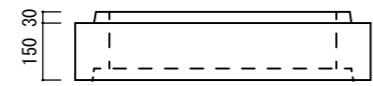
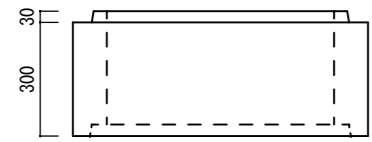
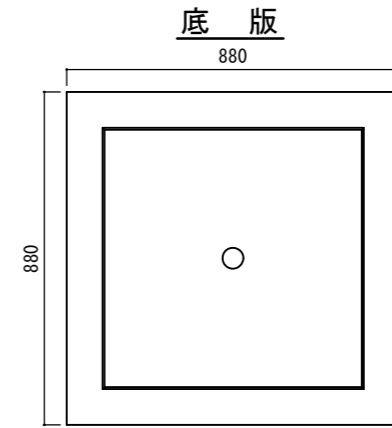
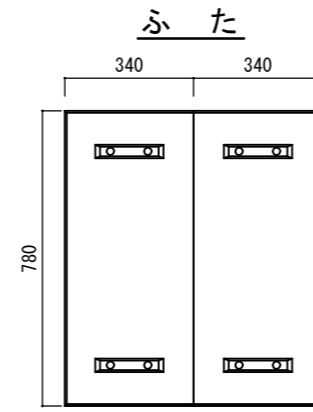
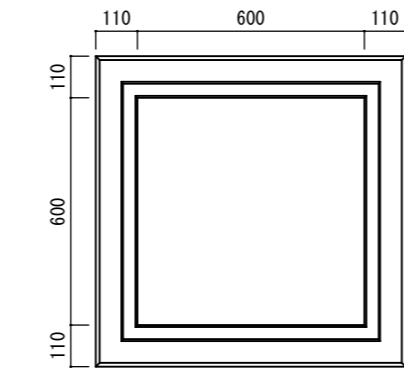
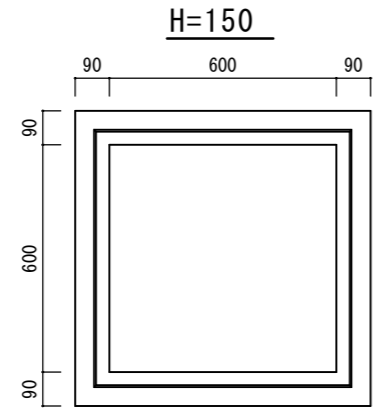
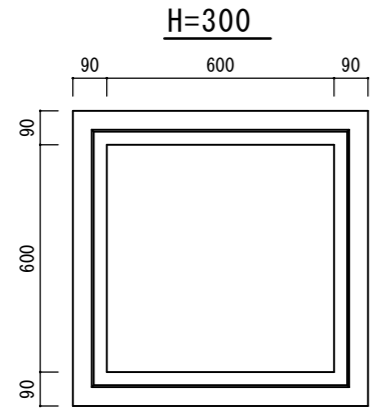
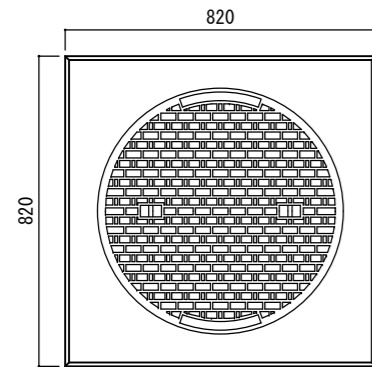


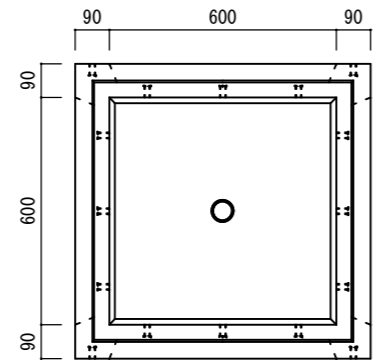
かみ合わせ公団柵600用
受枠



鑄鉄埋込スラブ



下部(底付) H=450



スラブ

