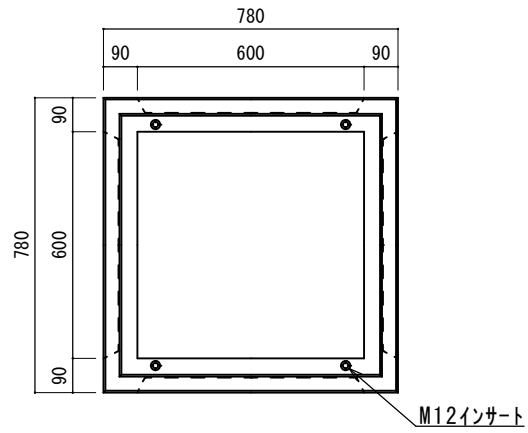
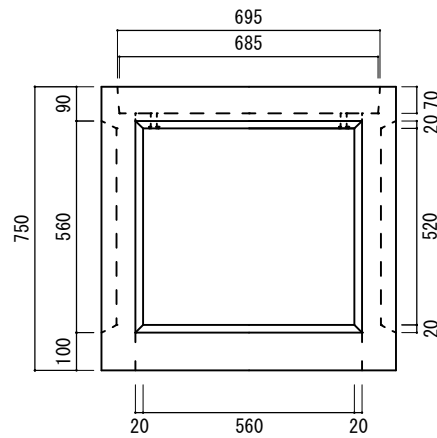


# NEW公園柵 600用 H750

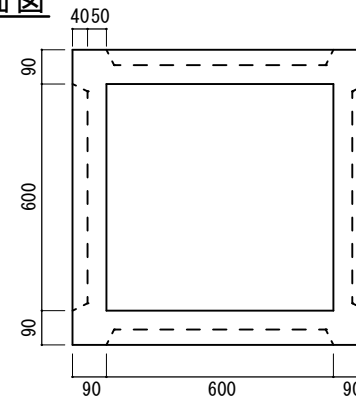
平面図



側面図



断面図



参考重量 270kg