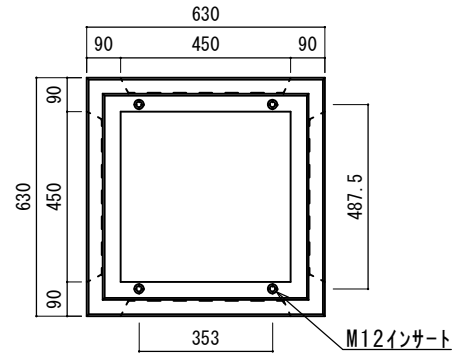
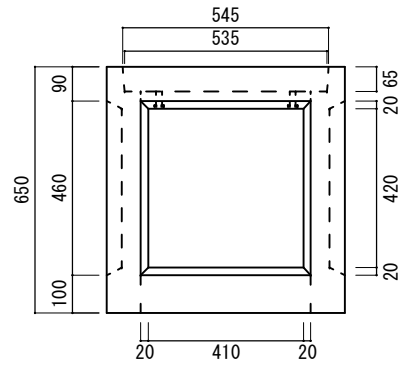


NEW公団柵 450用 H650

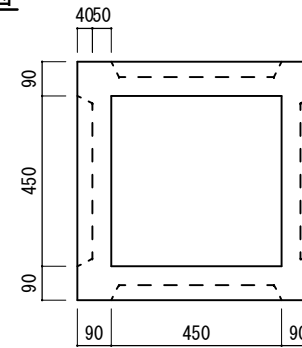
平面図



側面図



断面図



参考重量 217kg