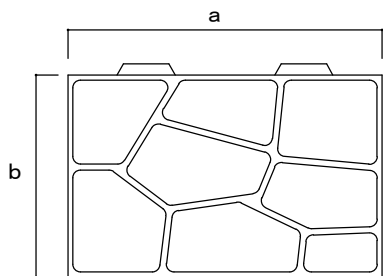
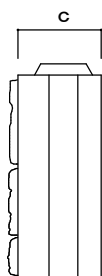


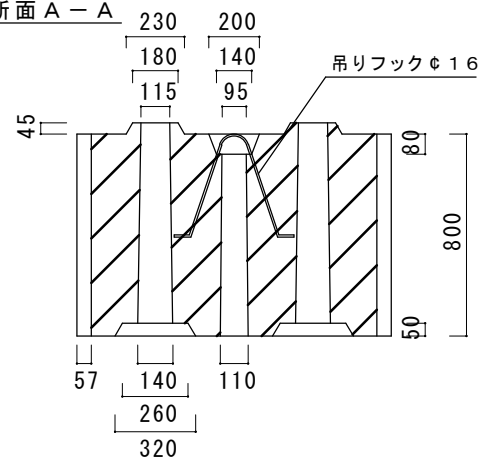
正面図



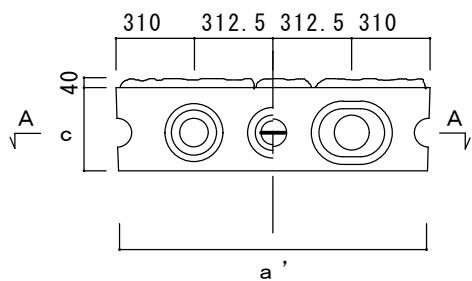
側面図



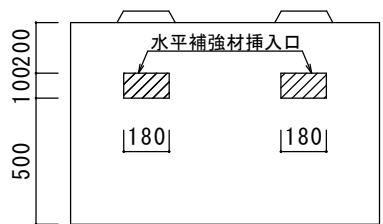
断面 A-A



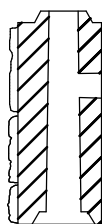
平面、底面図



背面図



側面断面図



呼び名	寸法				胴込め量 kg/m ²	参考重量 kg
	a	a'	b	c		
350型	1245	1225	800	330	0.034	711
許容差	±3	—	±3	±5	—	—

日本工業規格認定工場 株式会社 大成コンクリート	製品名	地産ウォール オリロック	設計条件		作図日付	H	寸法単位	mm	工場長	IQC	設計	製図
	呼び名	TW0-350-A (基本型)	図面種別	承認図	図面番号		尺度	FREE				