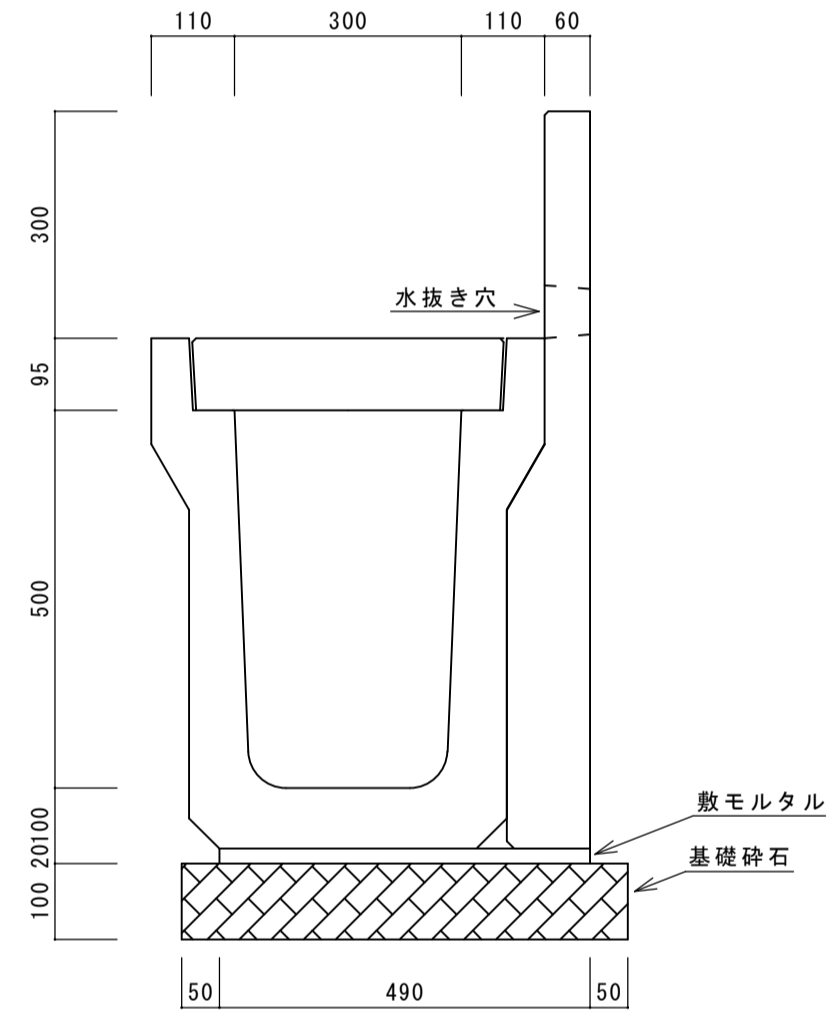


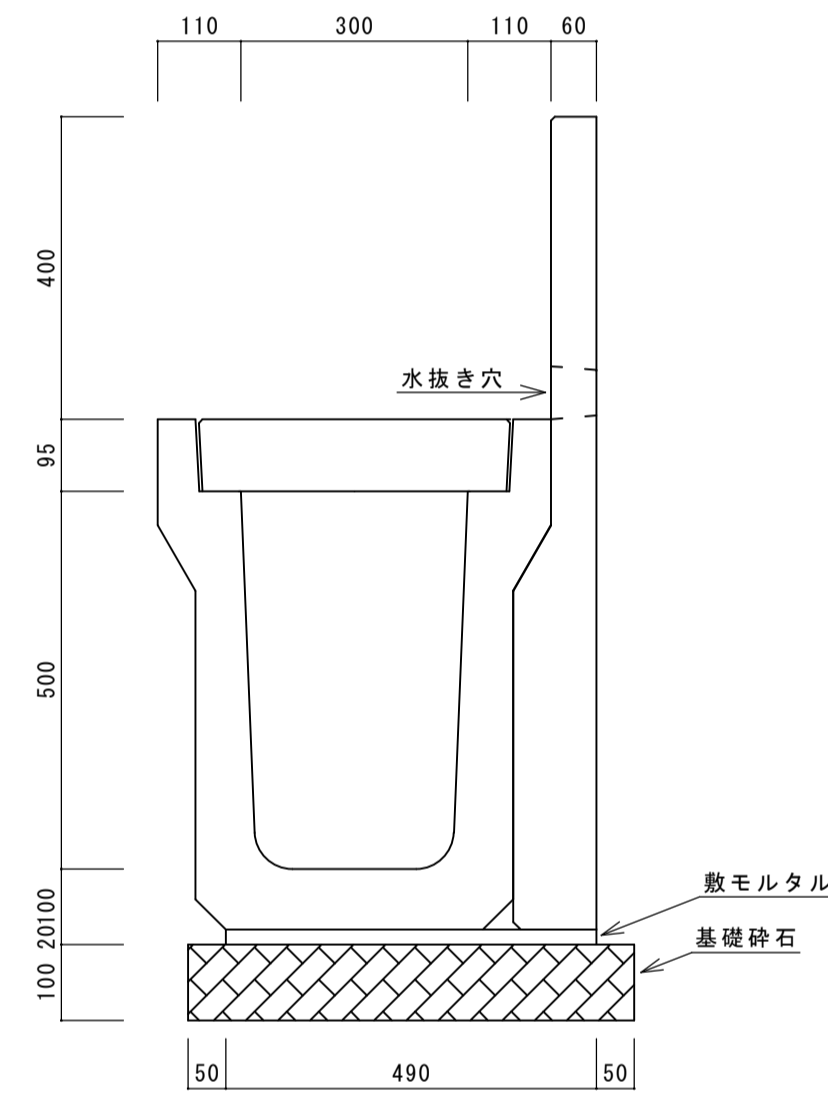
U^h 礧3種300C-3 S=1/10



(10mあたり)

| 名称 | 規格 | 単位 | 数 | 量 | 摘要 |
|--------------------------|----------|----------------|-------|---|----|
| 側溝 | PU3-300C | 本 | 5.0 | | |
| コンクリート蓋 | PC4-300 | 枚 | 17.8 | | |
| グレーチング蓋 | | 枚 | 2.0 | | |
| U ^h 礧3種300C-3 | | 枚 | 10.0 | | |
| 敷モルタル | 1 : 3 | m ³ | 0.098 | | |
| 基礎礧石 | RC-40 | m ³ | 0.59 | | |
| 掘削 | | m ³ | | | |
| 埋戻 | | m ³ | | | |
| 床均し | | m ² | | | |
| 残土処理 | | m ³ | | | |

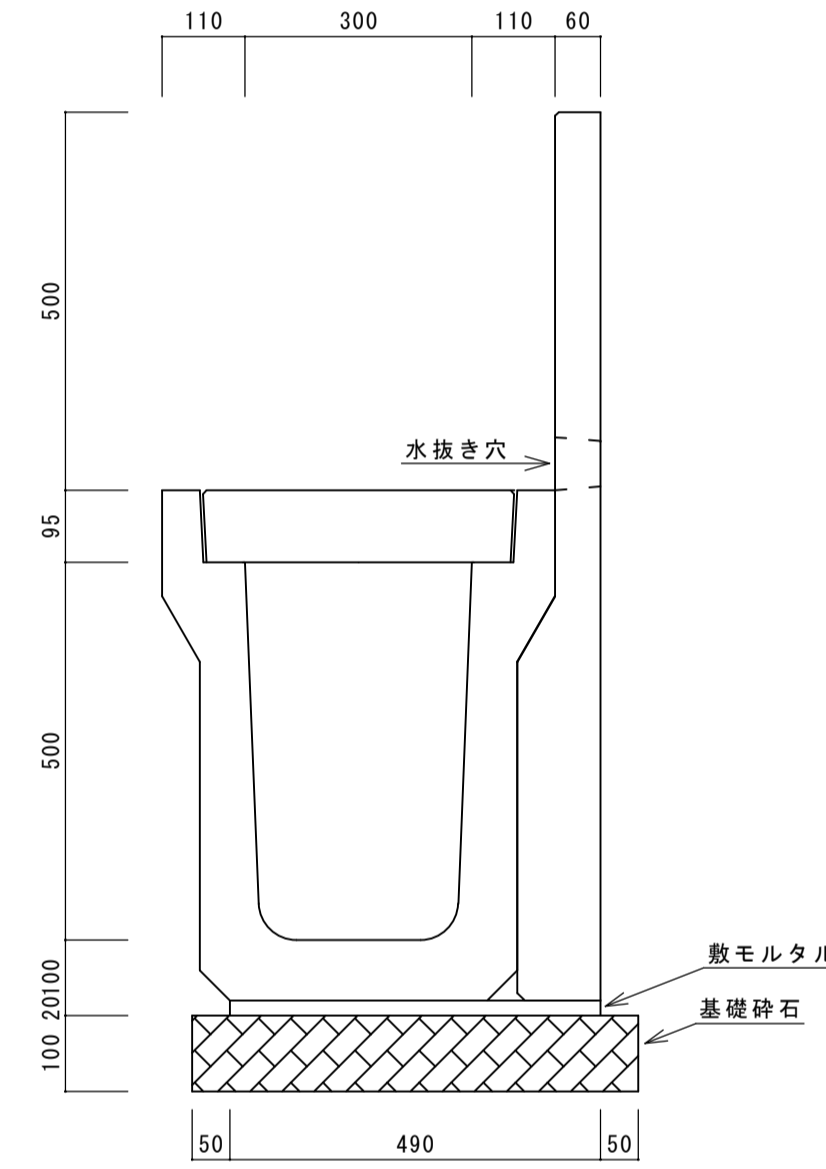
U^h 礧3種300C-4 S=1/10



(10mあたり)

| 名称 | 規格 | 単位 | 数 | 量 | 摘要 |
|--------------------------|----------|----------------|-------|---|----|
| 側溝 | PU3-300C | 本 | 5.0 | | |
| コンクリート蓋 | PC4-300 | 枚 | 17.8 | | |
| グレーチング蓋 | | 枚 | 2.0 | | |
| U ^h 礧3種300C-4 | | 枚 | 10.0 | | |
| 敷モルタル | 1 : 3 | m ³ | 0.098 | | |
| 基礎礧石 | RC-40 | m ³ | 0.59 | | |
| 掘削 | | m ³ | | | |
| 埋戻 | | m ³ | | | |
| 床均し | | m ² | | | |
| 残土処理 | | m ³ | | | |

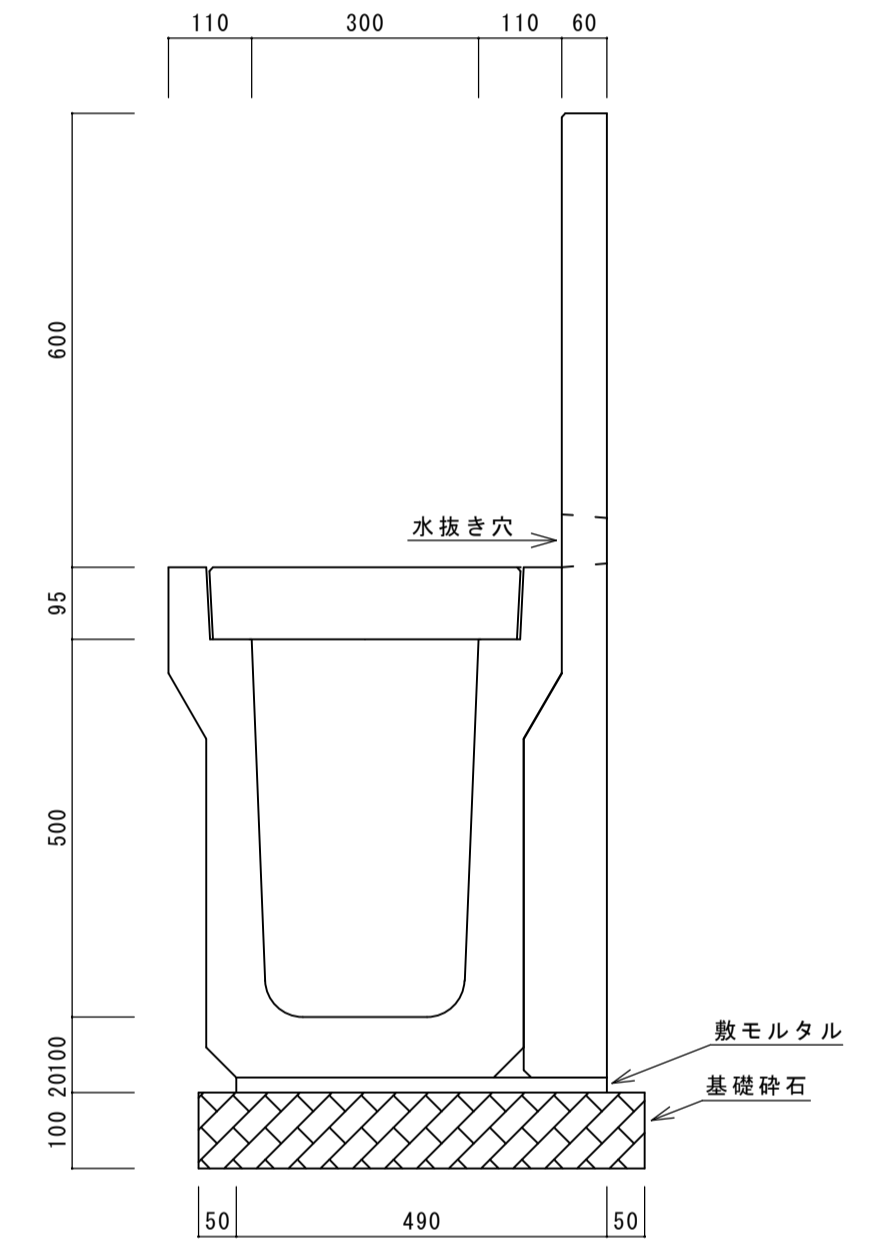
U^h 礧3種300C-5 S=1/10



(10mあたり)

| 名称 | 規格 | 単位 | 数 | 量 | 摘要 |
|--------------------------|----------|----------------|-------|---|----|
| 側溝 | PU3-300C | 本 | 5.0 | | |
| コンクリート蓋 | PC4-300 | 枚 | 17.8 | | |
| グレーチング蓋 | | 枚 | 2.0 | | |
| U ^h 礧3種300C-5 | | 枚 | 10.0 | | |
| 敷モルタル | 1 : 3 | m ³ | 0.098 | | |
| 基礎礧石 | RC-40 | m ³ | 0.59 | | |
| 掘削 | | m ³ | | | |
| 埋戻 | | m ³ | | | |
| 床均し | | m ² | | | |
| 残土処理 | | m ³ | | | |

U^h 礧3種300C-6 S=1/10



(10mあたり)

| 名称 | 規格 | 単位 | 数 | 量 | 摘要 |
|--------------------------|----------|----------------|-------|---|----|
| 側溝 | PU3-300C | 本 | 5.0 | | |
| コンクリート蓋 | PC4-300 | 枚 | 17.8 | | |
| グレーチング蓋 | | 枚 | 2.0 | | |
| U ^h 礧3種300C-6 | | 枚 | 10.0 | | |
| 敷モルタル | 1 : 3 | m ³ | 0.098 | | |
| 基礎礧石 | RC-40 | m ³ | 0.59 | | |
| 掘削 | | m ³ | | | |
| 埋戻 | | m ³ | | | |
| 床均し | | m ² | | | |
| 残土処理 | | m ³ | | | |