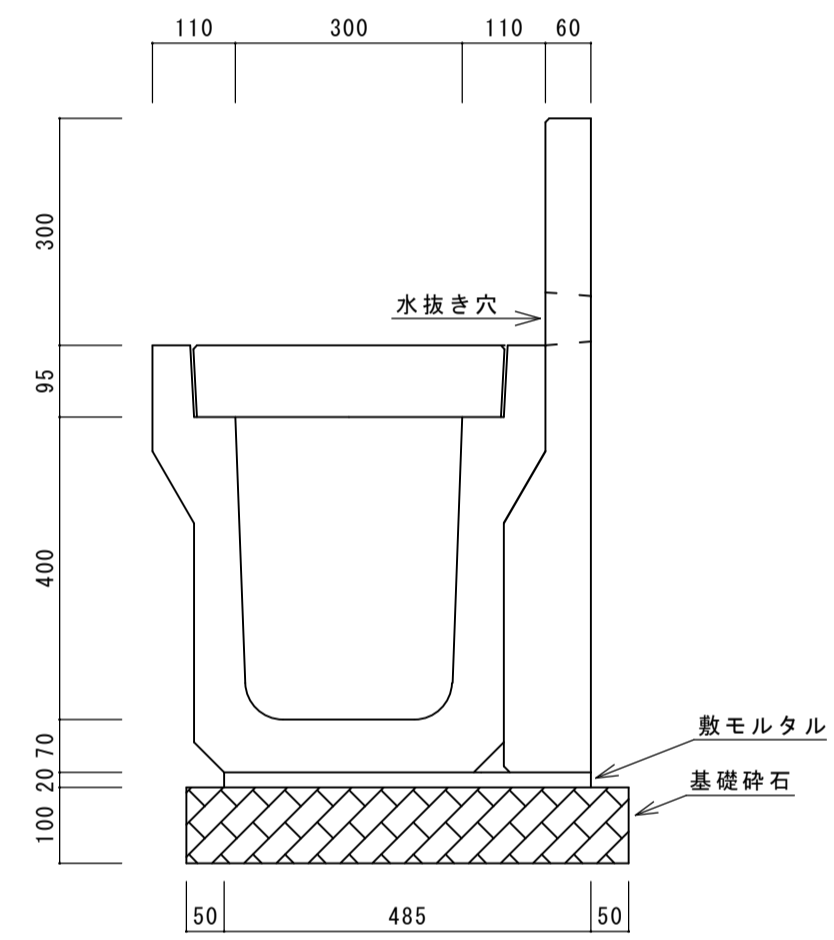


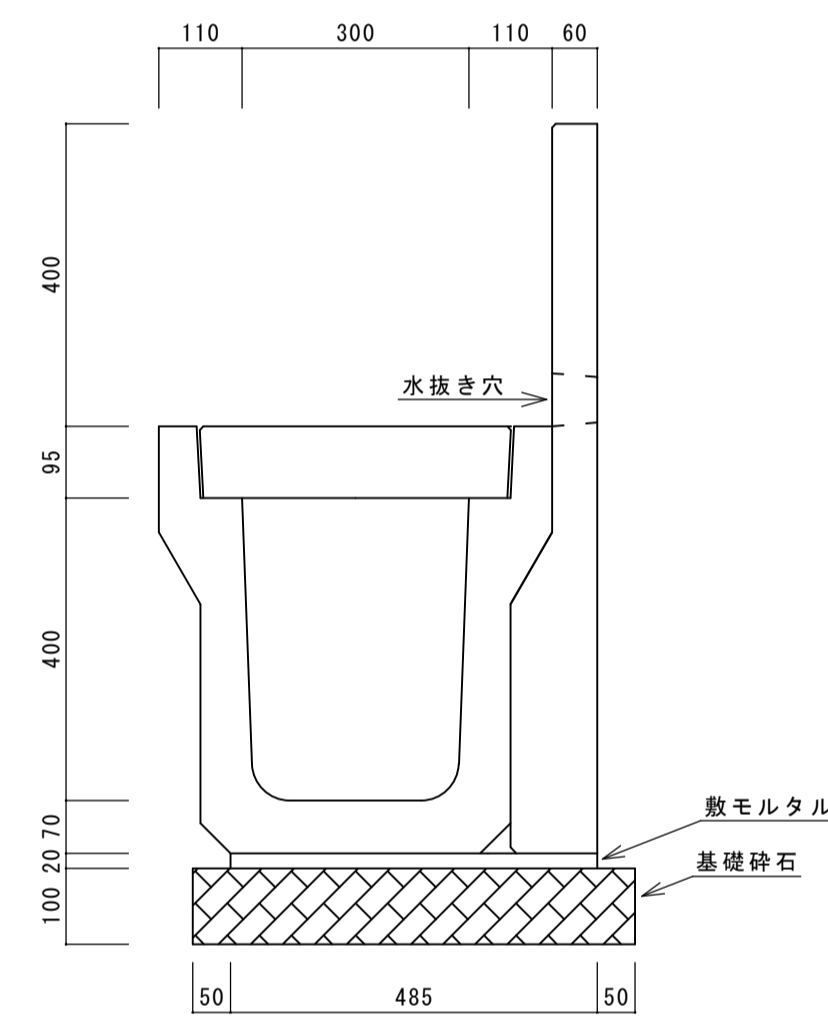
U^h 礧3種300B-3 S=1/10



(10mあたり)

名称	規格	単位	数量	摘要
側溝	PU3-300B	本	5.0	
コンクリート蓋	PC4-300	枚	17.8	
グレーチング蓋		枚	2.0	
U ^h 礧3種300B-3		枚	10.0	
敷モルタル	1 : 3	m ³	0.097	
基礎砕石	RC-40	m ³	0.59	
掘削		m ³		
埋戻		m ³		
床均し		m ²		
残土処理		m ³		

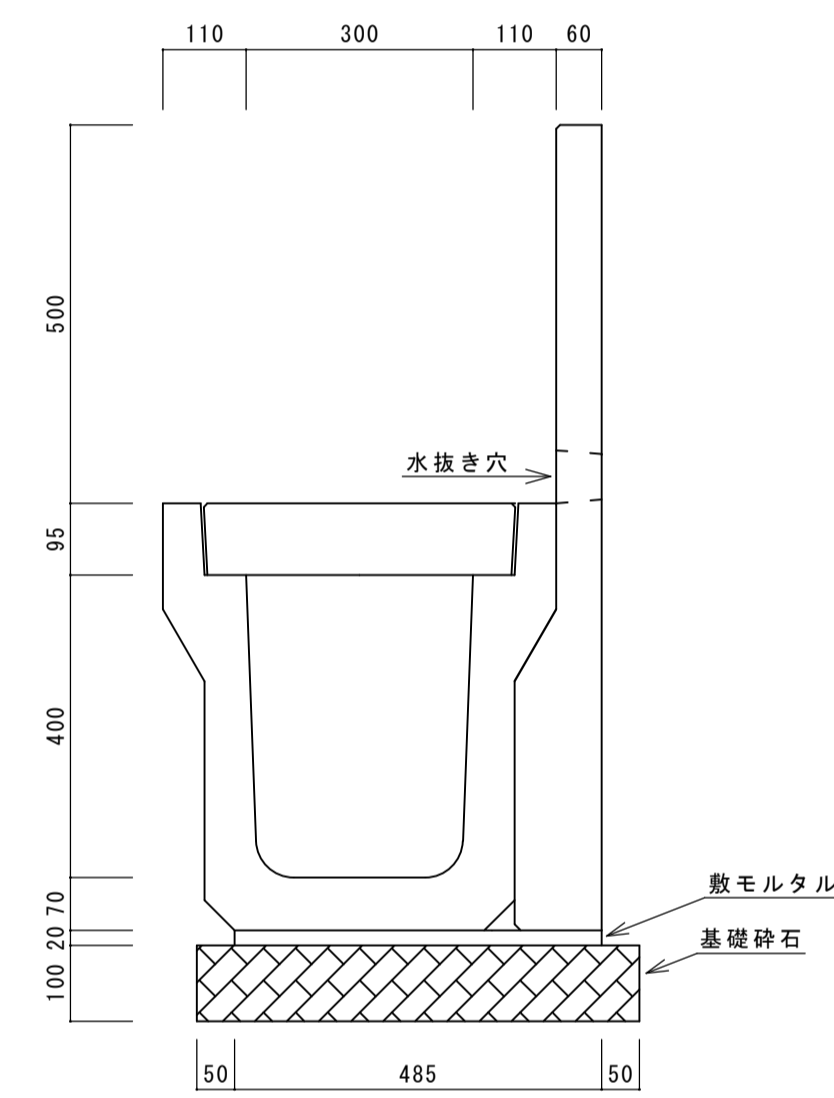
U^h 礧3種300B-4 S=1/10



(10mあたり)

名称	規格	単位	数量	摘要
側溝	PU3-300B	本	5.0	
コンクリート蓋	PC4-300	枚	17.8	
グレーチング蓋		枚	2.0	
U ^h 礧3種300B-4		枚	10.0	
敷モルタル	1 : 3	m ³	0.097	
基礎砕石	RC-40	m ³	0.59	
掘削		m ³		
埋戻		m ³		
床均し		m ²		
残土処理		m ³		

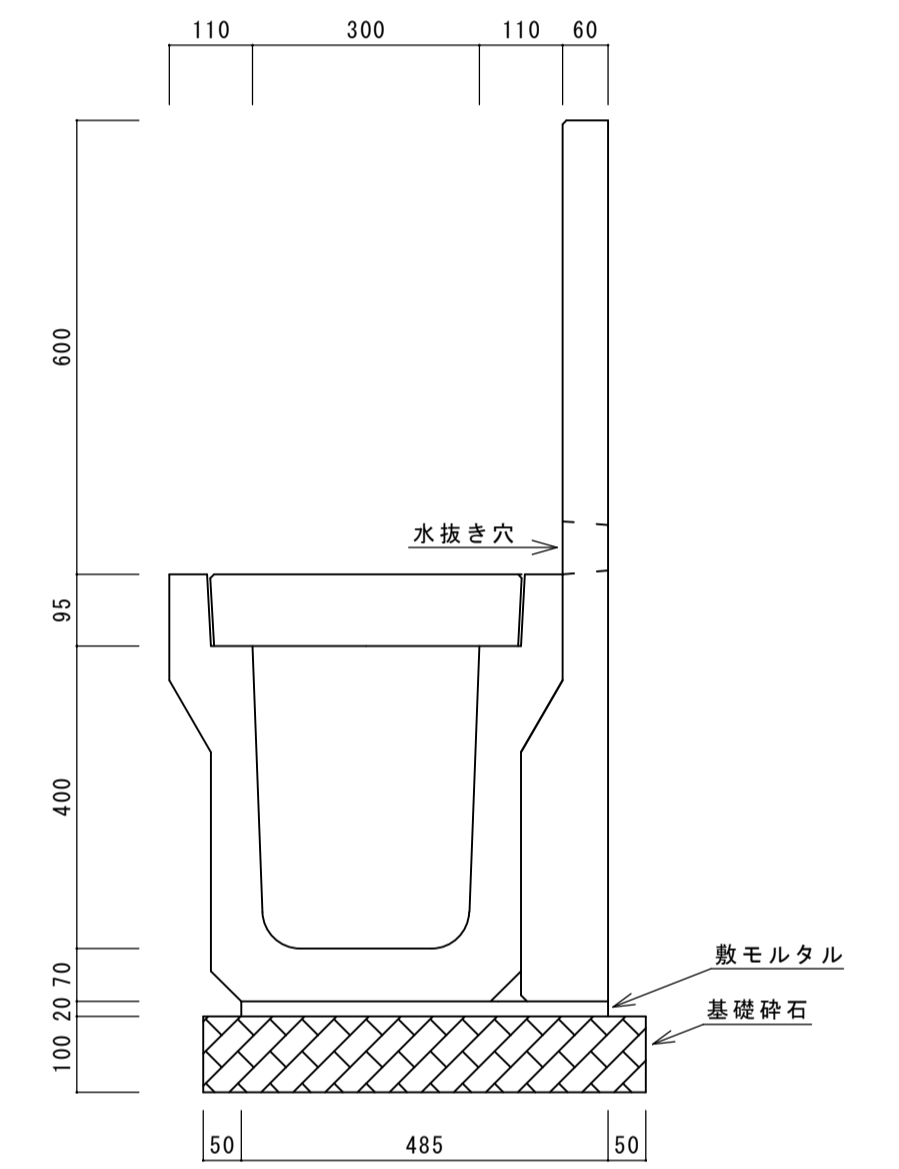
U^h 礧3種300B-5 S=1/10



(10mあたり)

名称	規格	単位	数量	摘要
側溝	PU3-300B	本	5.0	
コンクリート蓋	PC4-300	枚	17.8	
グレーチング蓋		枚	2.0	
U ^h 礧3種300B-5		枚	10.0	
敷モルタル	1 : 3	m ³	0.097	
基礎砕石	RC-40	m ³	0.59	
掘削		m ³		
埋戻		m ³		
床均し		m ²		
残土処理		m ³		

U^h 礧3種300B-6 S=1/10



(10mあたり)

名称	規格	単位	数量	摘要
側溝	PU3-300B	本	5.0	
コンクリート蓋	PC4-300	枚	17.8	
グレーチング蓋		枚	2.0	
U ^h 礧3種300B-6		枚	10.0	
敷モルタル	1 : 3	m ³	0.097	
基礎砕石	RC-40	m ³	0.59	
掘削		m ³		
埋戻		m ³		
床均し		m ²		
残土処理		m ³		