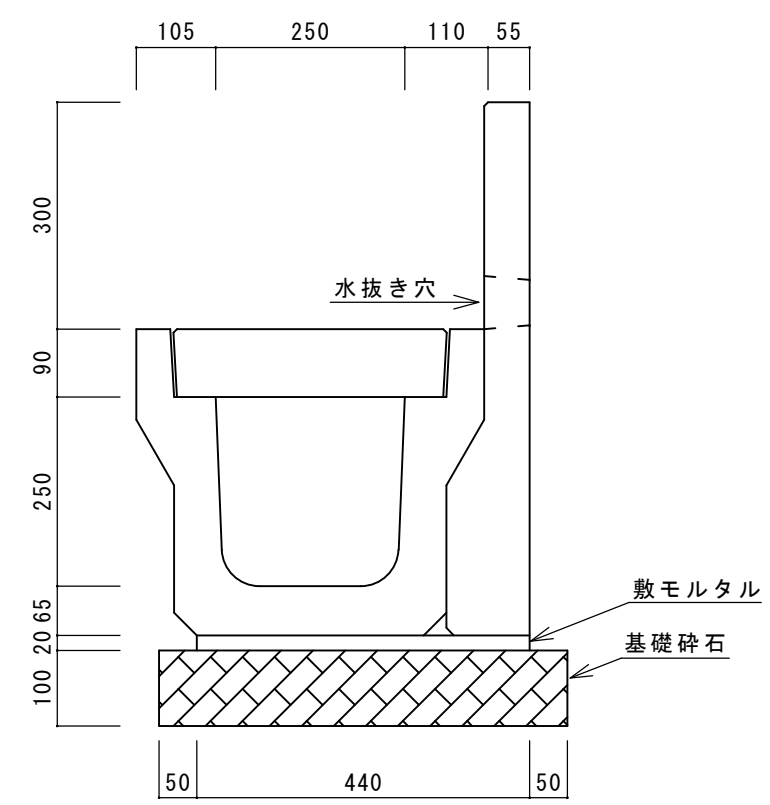


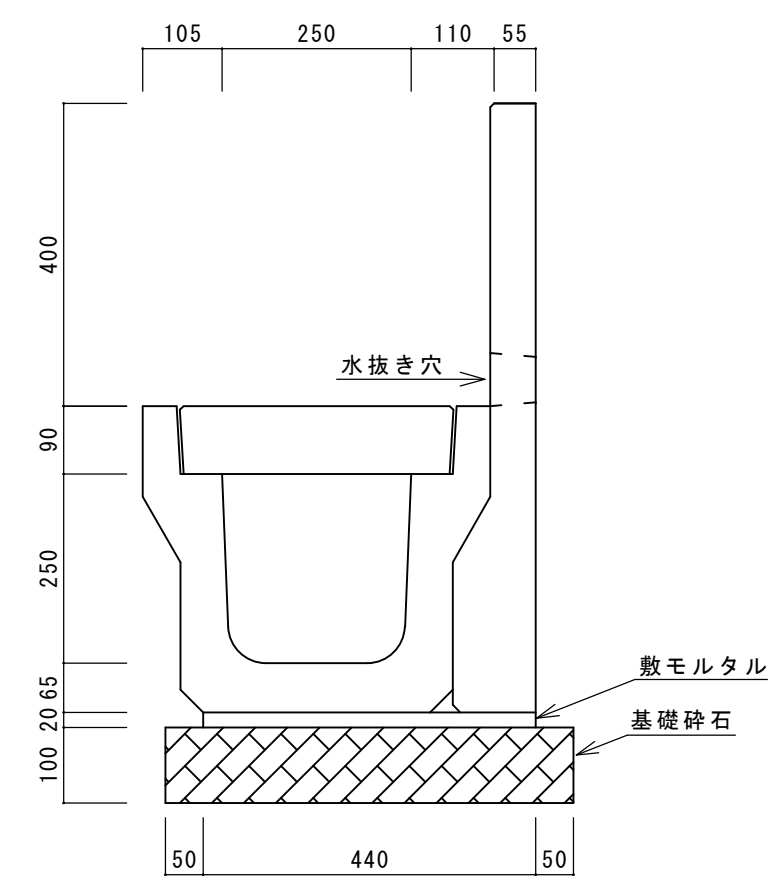
U<sup>H</sup> 柵3種250-3 S=1/10



(10mあたり)

名称	規格	単位	数量	摘要
側溝	PU3-250	本	5.0	
コンクリート蓋	PC4-250	枚	17.8	
グレーチング蓋		枚	2.0	
U <sup>H</sup> 柵3種250-3		枚	10.0	
敷モルタル	1 : 3	m <sup>3</sup>	0.088	
基礎砕石	RC-40	m <sup>3</sup>	0.54	
掘削		m <sup>3</sup>		
埋戻		m <sup>3</sup>		
床均し		m <sup>2</sup>		
残土処理		m <sup>3</sup>		

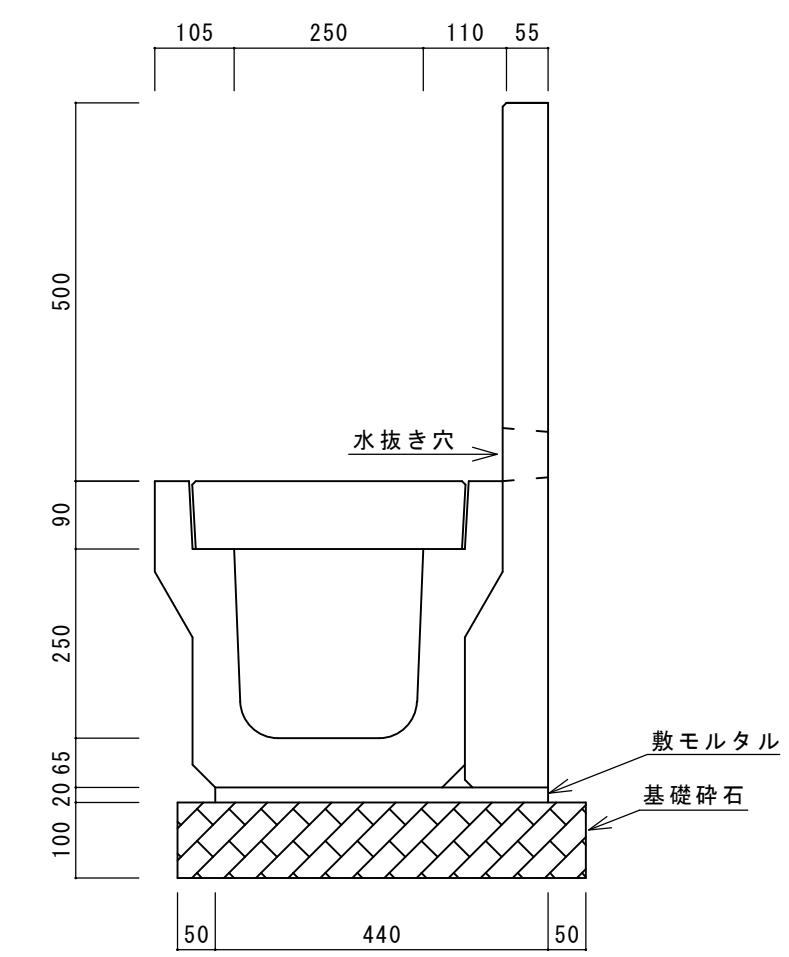
U<sup>H</sup> 柵3種250-4 S=1/10



(10mあたり)

名称	規格	単位	数量	摘要
側溝	PU3-250	本	5.0	
コンクリート蓋	PC4-250	枚	17.8	
グレーチング蓋		枚	2.0	
U <sup>H</sup> 柵3種250-4		枚	10.0	
敷モルタル	1 : 3	m <sup>3</sup>	0.088	
基礎砕石	RC-40	m <sup>3</sup>	0.54	
掘削		m <sup>3</sup>		
埋戻		m <sup>3</sup>		
床均し		m <sup>2</sup>		
残土処理		m <sup>3</sup>		

U<sup>H</sup> 柵3種250-5 S=1/10



(10mあたり)

名称	規格	単位	数量	摘要
側溝	PU3-250	本	5.0	
コンクリート蓋	PC4-250	枚	17.8	
グレーチング蓋		枚	2.0	
U <sup>H</sup> 柵3種250-5		枚	10.0	
敷モルタル	1 : 3	m <sup>3</sup>	0.088	
基礎砕石	RC-40	m <sup>3</sup>	0.54	
掘削		m <sup>3</sup>		
埋戻		m <sup>3</sup>		
床均し		m <sup>2</sup>		
残土処理		m <sup>3</sup>		