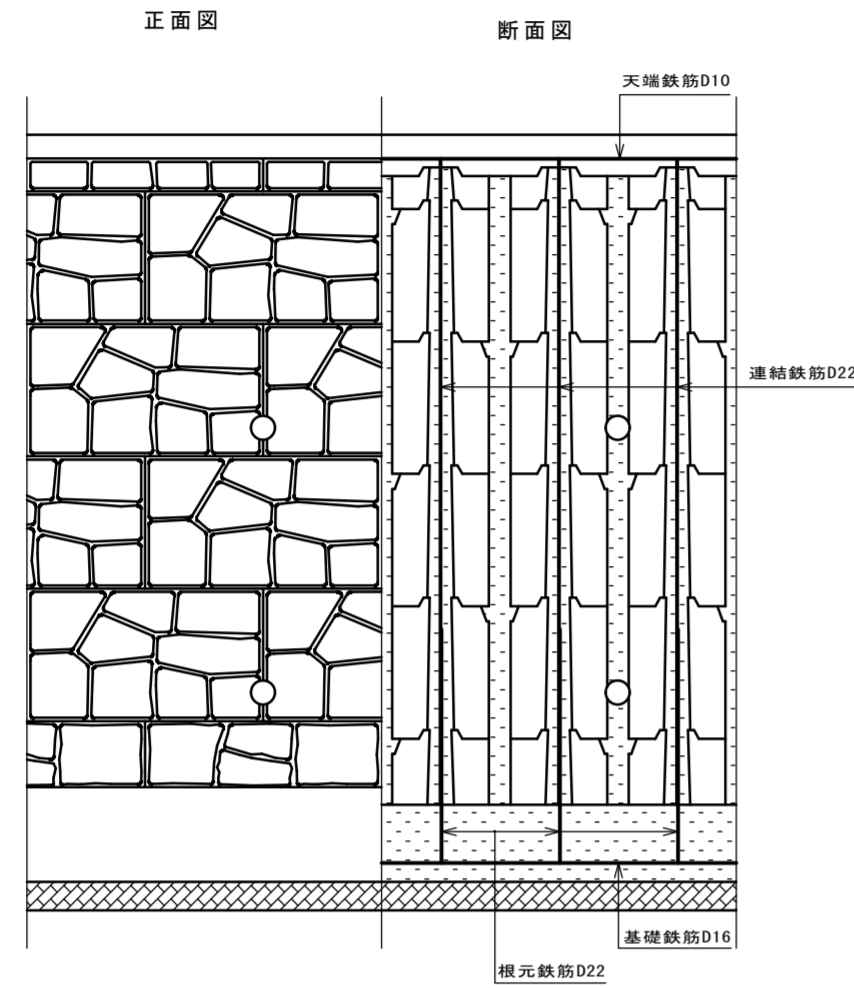
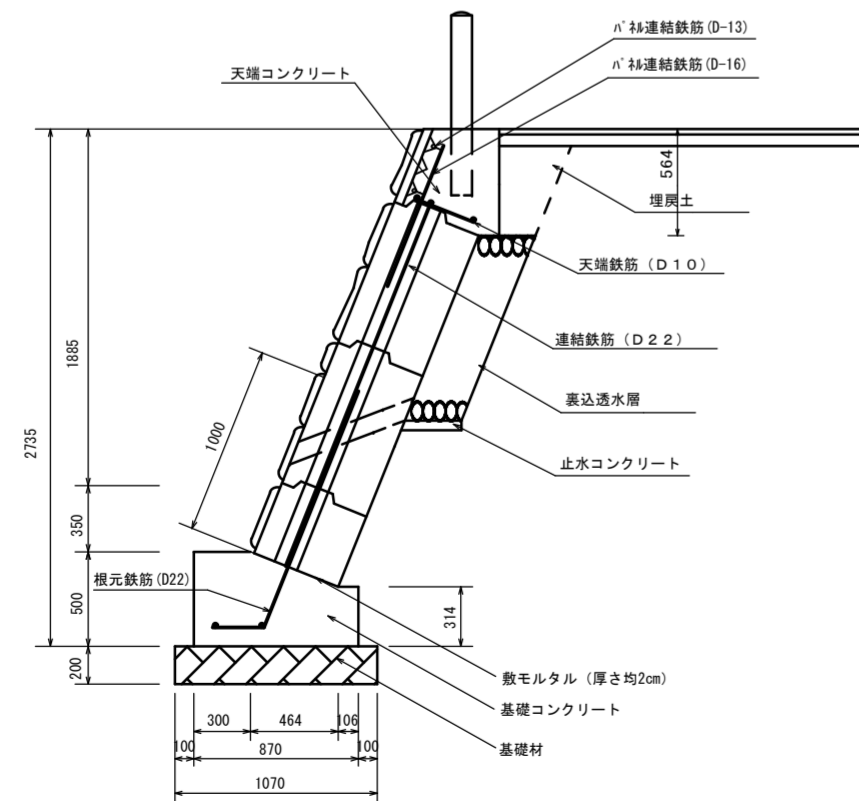


たて壁



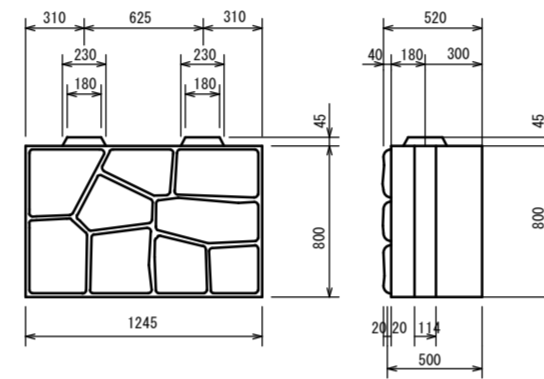
※ 伸縮目地は直線部牆壁で少なくとも2.0m以内に1箇所設け、特に地盤の変化するところ、擁壁高さが著しく異なる箇所、擁壁の構造、工法を異にするところには、伸縮目地を設け基礎まで完全に切断すること。



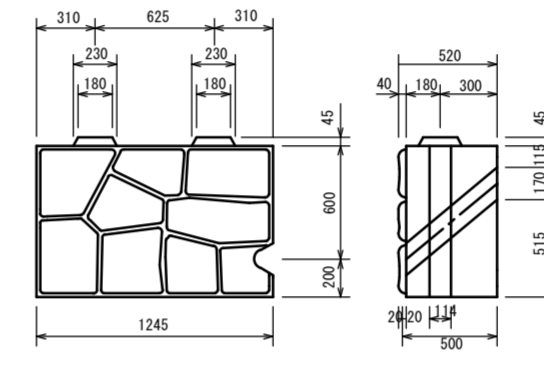
製品構造図

<建設大臣認定型>

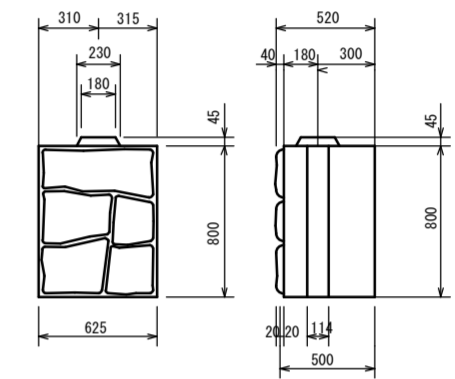
ORS-A80 (基本型)
1245 × 800 × 500



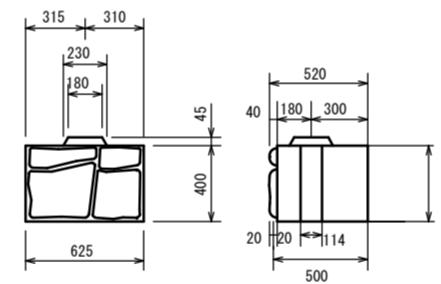
ORS-W80 (水抜型)
1245 × 800 × 500



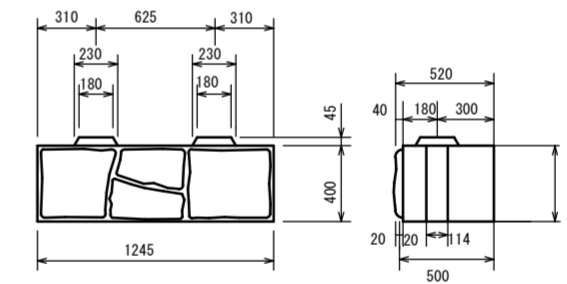
ORS-B80 (縦半型)
625 × 800 × 500



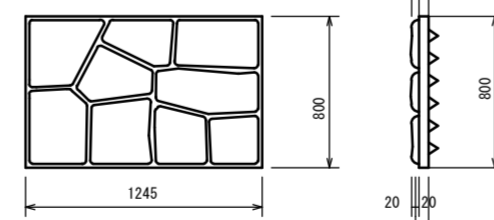
ORS-B40 (縦半型)
625 × 400 × 500



ORS-C40 (調整型)
1245 × 400 × 500



ORS-P型 (パネル)
1245 × 800 × 70



ORS-P型 (パネル)
1245 × 400 × 70

