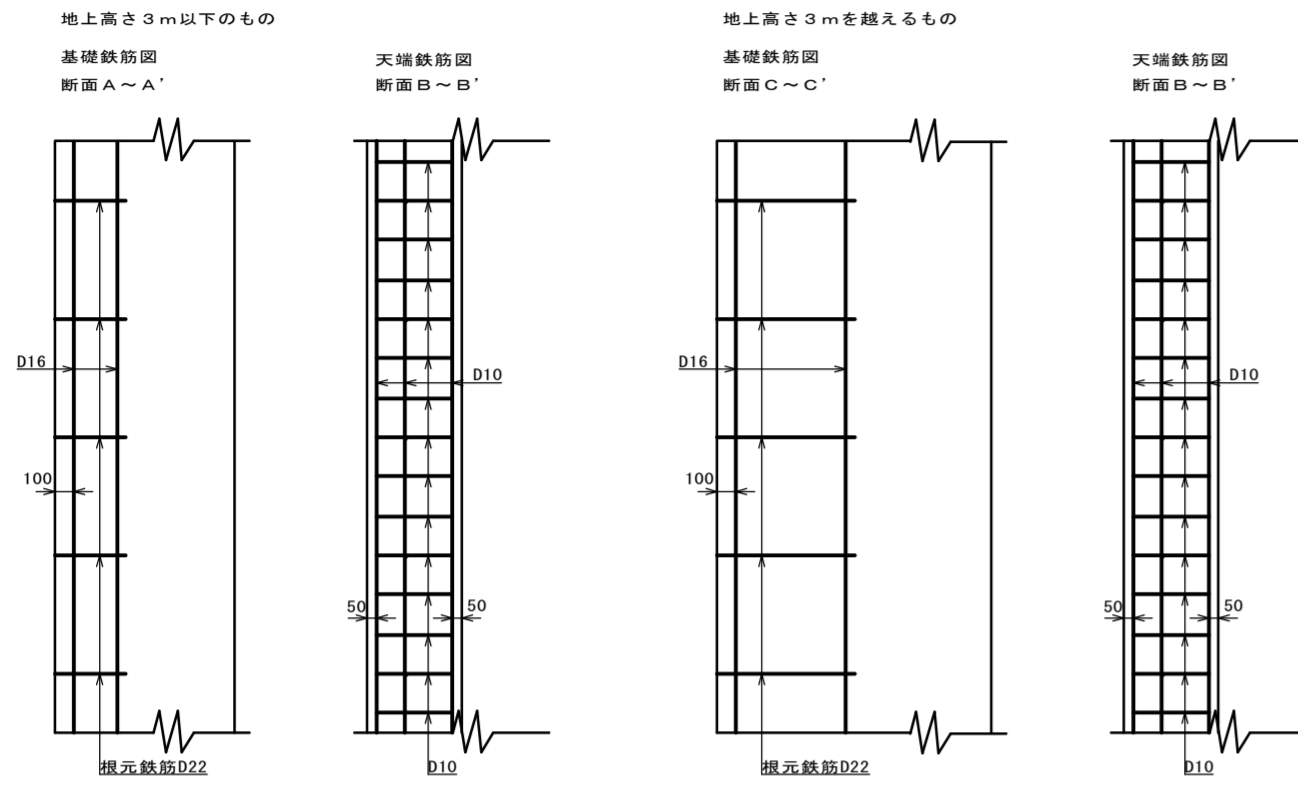


宅地造成等規制法施行令第15条の規定に基づく建設大臣認定擁壁

オリロック積み擁壁断面図

S = 1:40

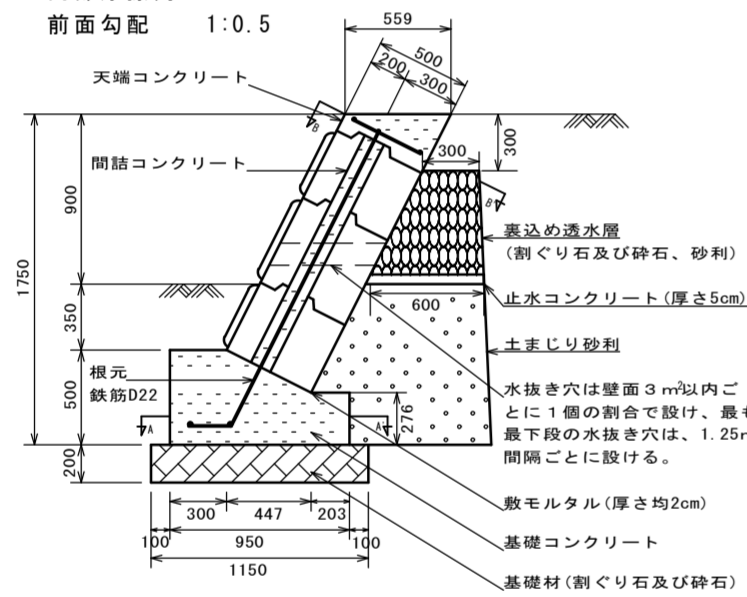


■鉄筋表 1.25m当たり

種別	径	地上高さ0.9m		地上高さ2.5m		地上高さ3.0m		地上高さ3.8m	
		長さmm	本数	長さmm	本数	長さmm	本数	長さmm	本数
根元鉄筋	D22	1960	2.0	1570	2.0	1570	2.0	2040	2.0
基礎鉄筋	D16	1250	2.0	1250	2.0	1250	2.0	1250	2.0
連結鉄筋	D22	—	—	3290	2.0	3890	2.0	4890	2.0
天端鉄筋	D10	400	6.0	400	6.0	400	6.0	400	6.0
	D10	1250	3.0	1250	3.0	1250	3.0	1250	3.0

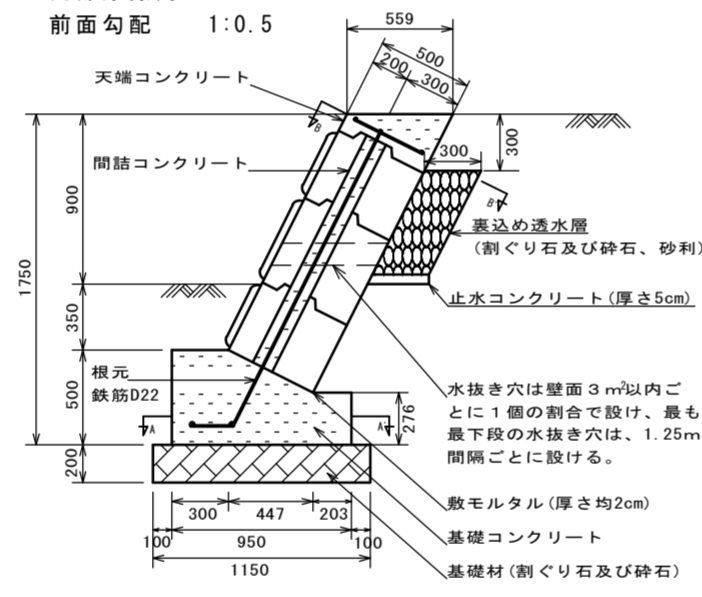
地上高さ0.9m (盛土)

内部摩擦角 25°
前面勾配 1:0.5



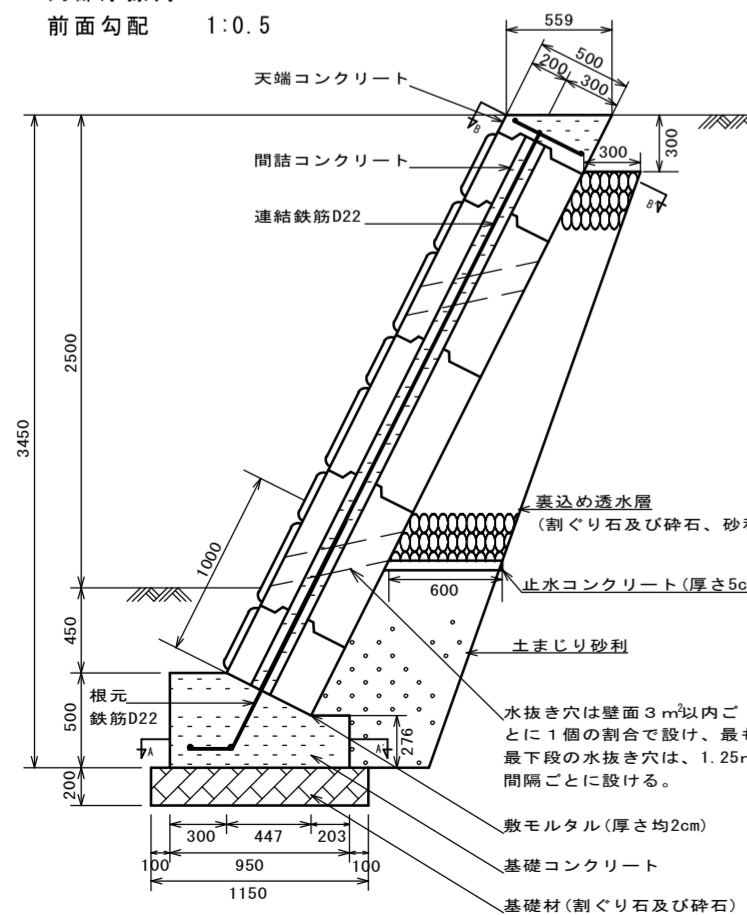
地上高さ0.9m (切土)

内部摩擦角 25°
前面勾配 1:0.5



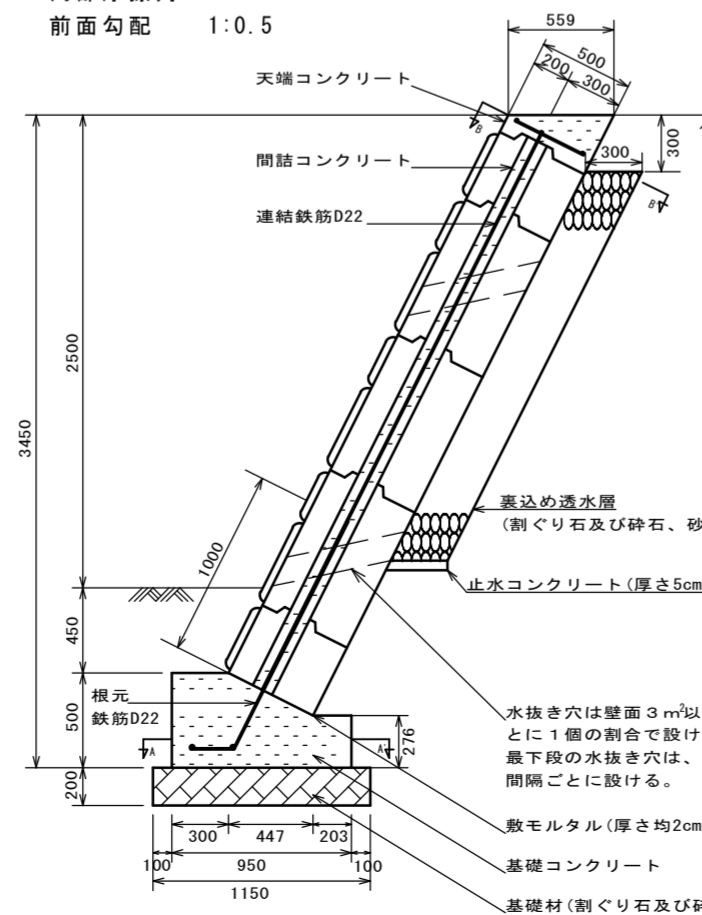
地上高さ2.5m (盛土)

内部摩擦角 30°
前面勾配 1:0.5



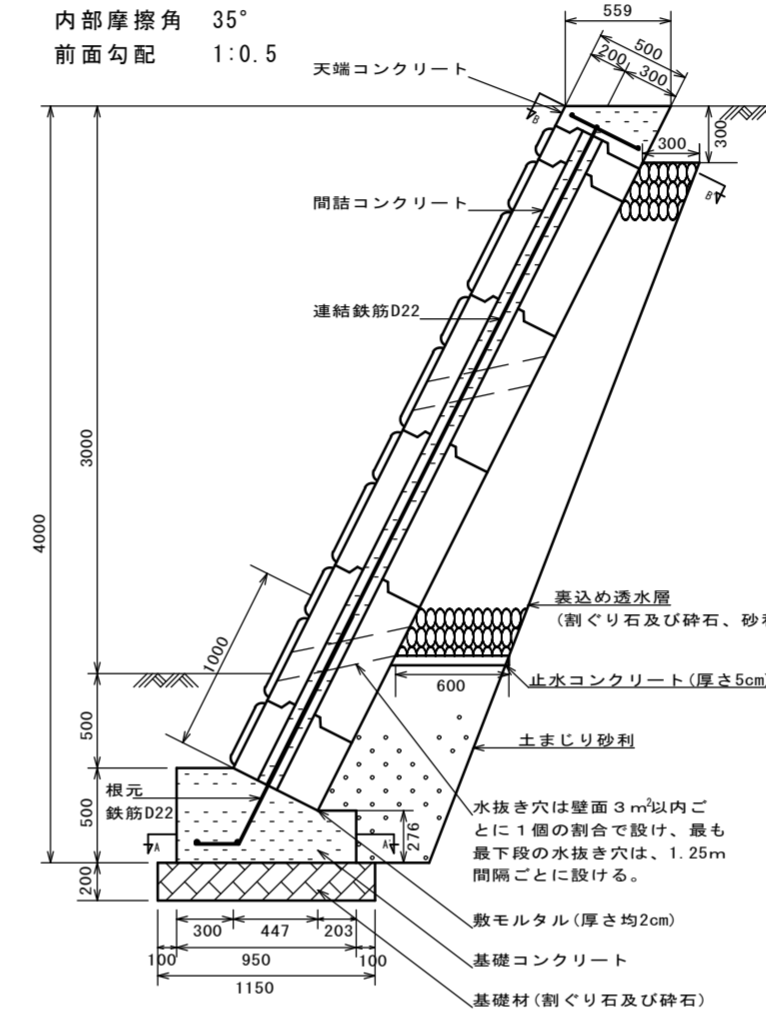
地上高さ2.5m (切土)

内部摩擦角 30°
前面勾配 1:0.5



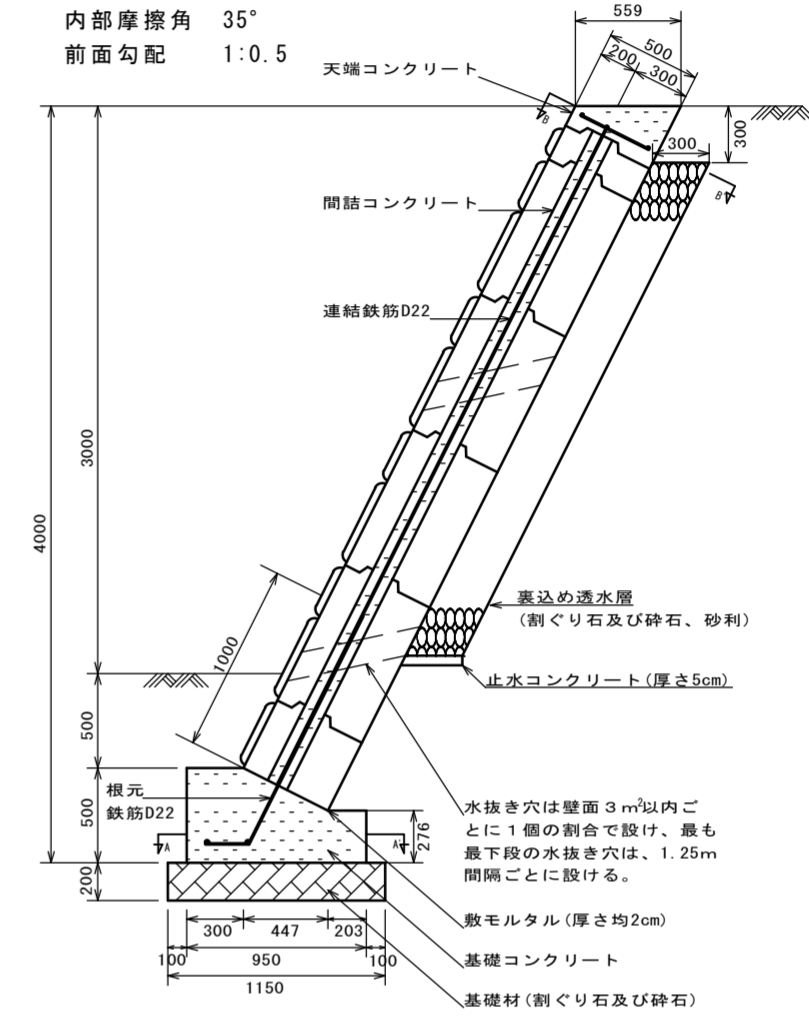
地上高さ3.0m (盛土) 必要地耐力17.0t

内部摩擦角 35°
前面勾配 1:0.5



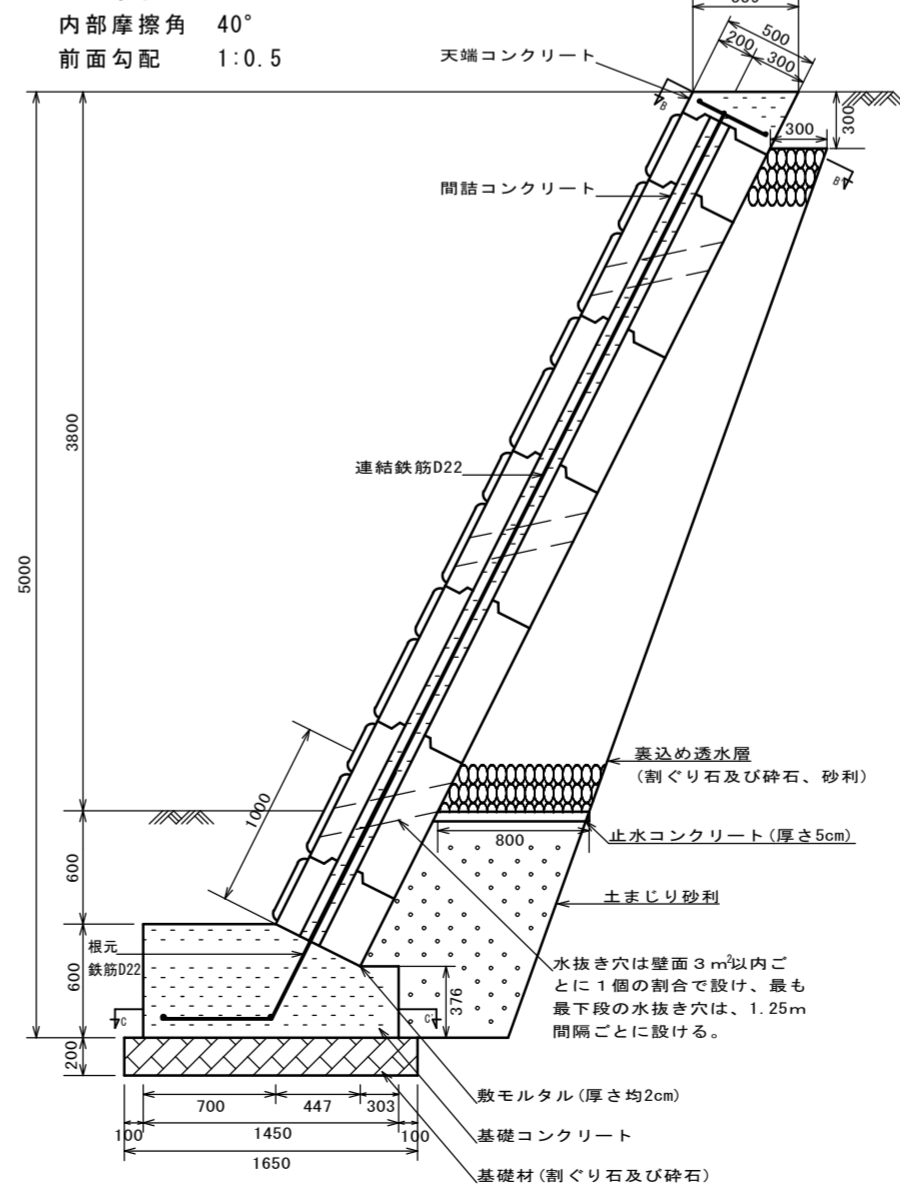
地上高さ3.0m (切土) 必要地耐力17.0t

内部摩擦角 35°
前面勾配 1:0.5



地上高さ3.8m (盛土) 必要地耐力20.0t

内部摩擦角 40°
前面勾配 1:0.5



地上高さ3.8m (切土) 必要地耐力20.0t

内部摩擦角 40°
前面勾配 1:0.5

