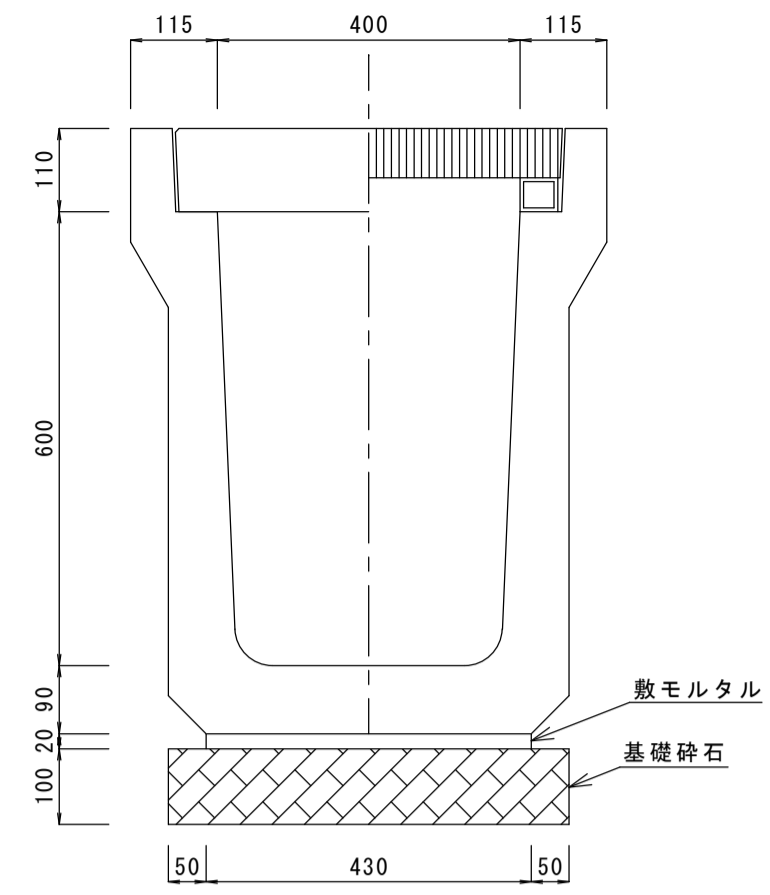


PU側溝（深溝側溝） S=1/10

PU400\*600

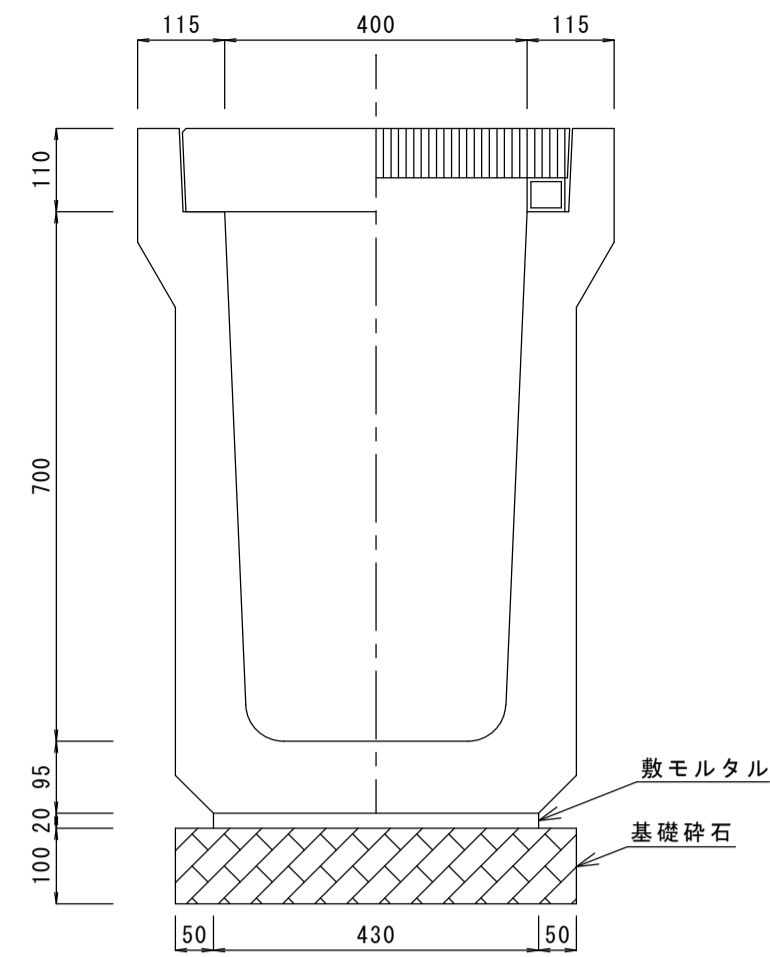


材料表 (10mあたり)

名称	規格	単位	数量	摘要
側溝	PU400*600	本	5.0	
コンクリート蓋	PC4-400	枚	17.8	
グレーチング蓋		枚	2.0	
敷モルタル	1 : 3	m <sup>3</sup>	0.086	
基礎砕石	RC-40	m <sup>3</sup>	0.530	
掘削		m <sup>3</sup>		
埋戻		m <sup>3</sup>		
床均し		m <sup>2</sup>		
残土処理		m <sup>3</sup>		

PU側溝（深溝側溝） S=1/10

PU400\*700

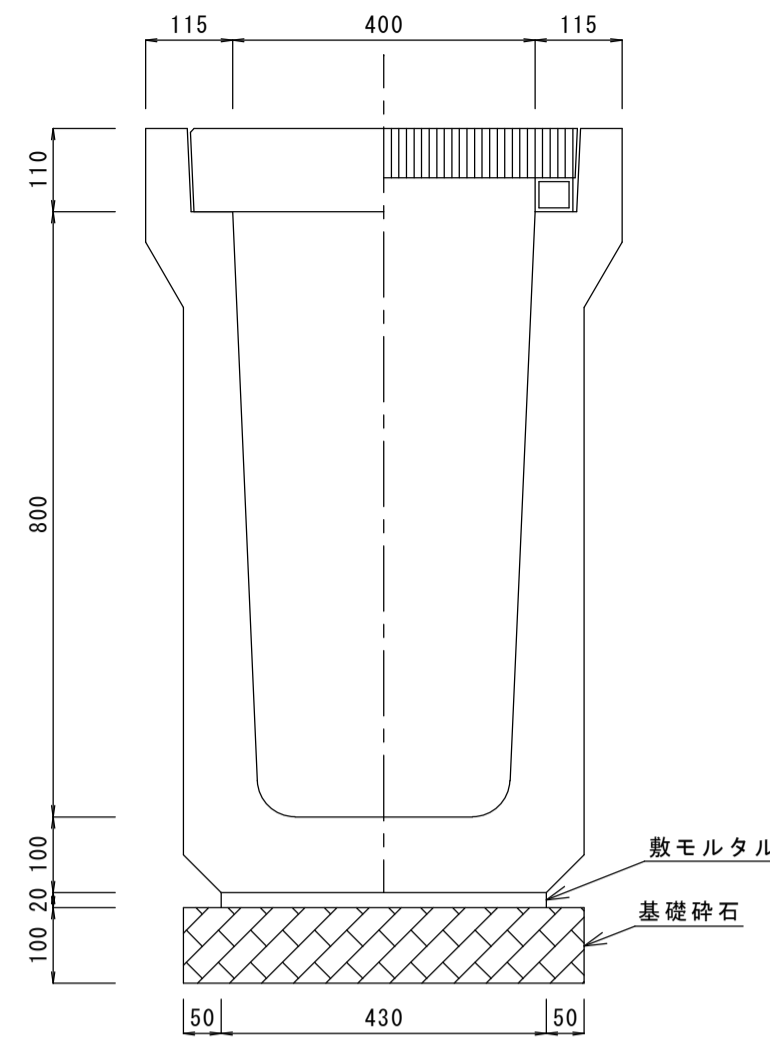


材料表 (10mあたり)

名称	規格	単位	数量	摘要
側溝	PU400*700	本	5.0	
コンクリート蓋	PC4-400	枚	17.8	
グレーチング蓋		枚	2.0	
敷モルタル	1 : 3	m <sup>3</sup>	0.086	
基礎砕石	RC-40	m <sup>3</sup>	0.530	
掘削		m <sup>3</sup>		
埋戻		m <sup>3</sup>		
床均し		m <sup>2</sup>		
残土処理		m <sup>3</sup>		

PU側溝（深溝側溝） S=1/10

PU400\*800

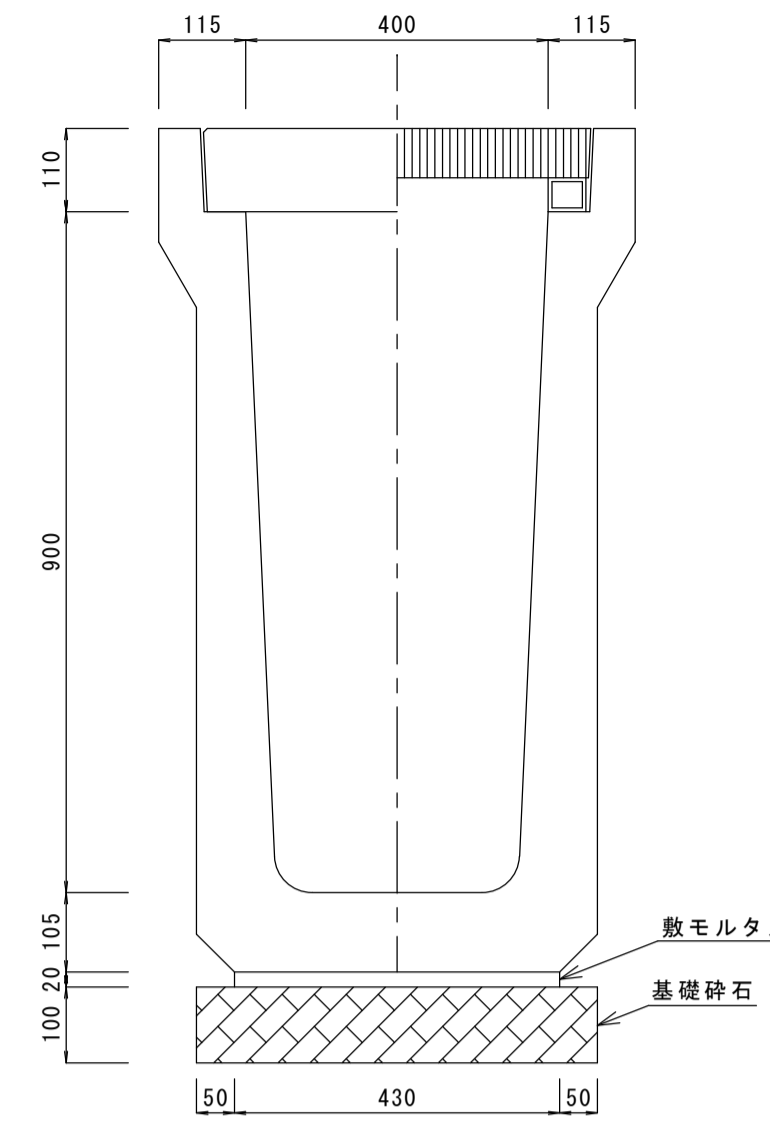


材料表 (10mあたり)

名称	規格	単位	数量	摘要
側溝	PU400*800	本	5.0	
コンクリート蓋	PC4-400	枚	17.8	
グレーチング蓋		枚	2.0	
敷モルタル	1 : 3	m <sup>3</sup>	0.086	
基礎砕石	RC-40	m <sup>3</sup>	0.530	
掘削		m <sup>3</sup>		
埋戻		m <sup>3</sup>		
床均し		m <sup>2</sup>		
残土処理		m <sup>3</sup>		

PU側溝（深溝側溝） S=1/10

PU400\*900

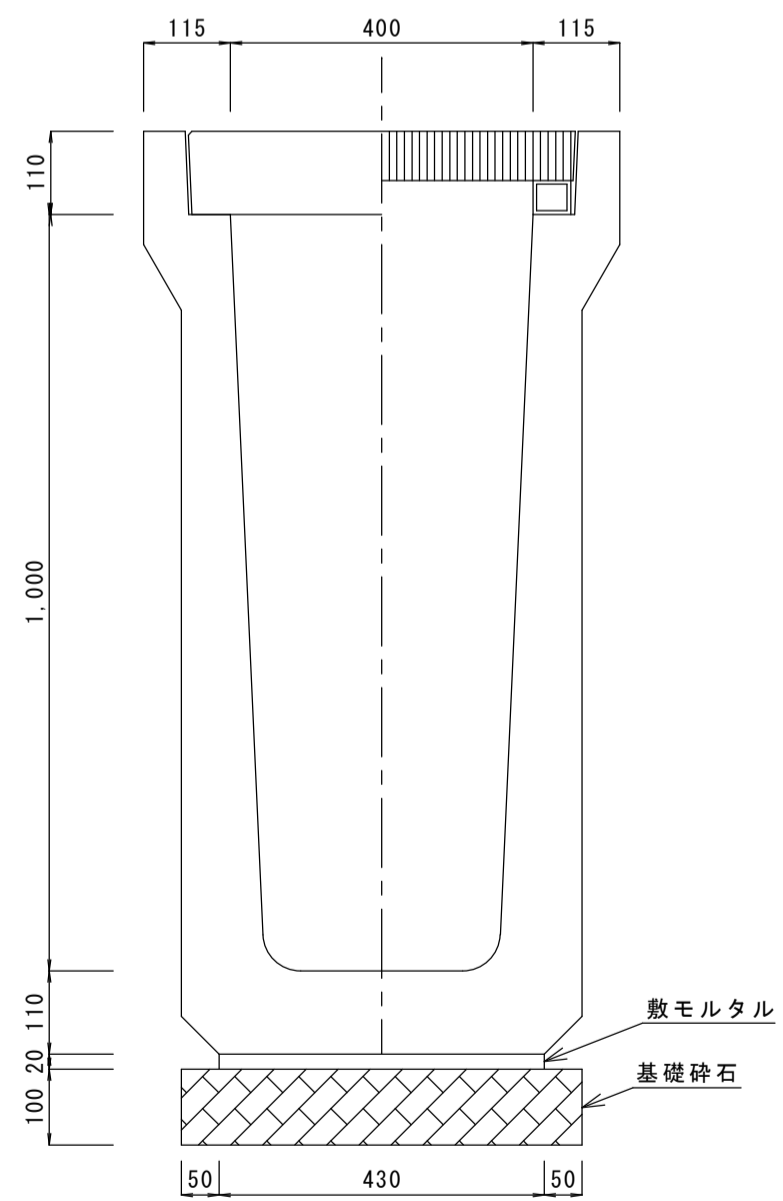


材料表 (10mあたり)

名称	規格	単位	数量	摘要
側溝	PU400*900	本	5.0	
コンクリート蓋	PC4-400	枚	17.8	
グレーチング蓋		枚	2.0	
敷モルタル	1 : 3	m <sup>3</sup>	0.086	
基礎砕石	RC-40	m <sup>3</sup>	0.530	
掘削		m <sup>3</sup>		
埋戻		m <sup>3</sup>		
床均し		m <sup>2</sup>		
残土処理		m <sup>3</sup>		

PU側溝（深溝側溝） S=1/10

PU400\*1000

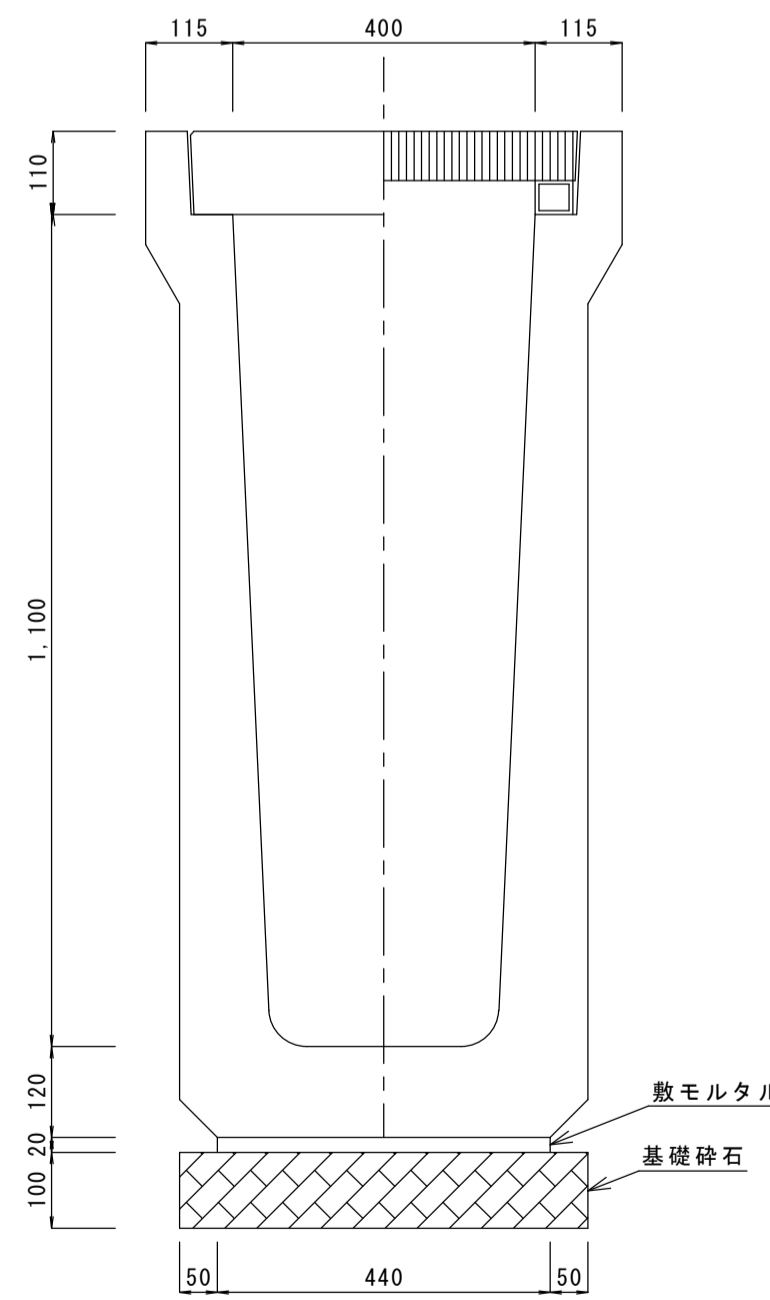


材料表 (10mあたり)

名称	規格	単位	数量	摘要
側溝	PU400*1000	本	5.0	
コンクリート蓋	PC4-400	枚	17.8	
グレーチング蓋		枚	2.0	
敷モルタル	1 : 3	m <sup>3</sup>	0.086	
基礎砕石	RC-40	m <sup>3</sup>	0.530	
掘削		m <sup>3</sup>		
埋戻		m <sup>3</sup>		
床均し		m <sup>2</sup>		
残土処理		m <sup>3</sup>		

PU側溝（深溝側溝） S=1/10

PU400\*1100



材料表 (10mあたり)

名称	規格	単位	数量	摘要
側溝	PU400*1100	本	5.0	
コンクリート蓋	PC4-400	枚	17.8	
グレーチング蓋		枚	2.0	
敷モルタル	1 : 3	m <sup>3</sup>	0.088	
基礎砕石	RC-40	m <sup>3</sup>	0.540	
掘削		m <sup>3</sup>		
埋戻		m <sup>3</sup>		
床均し		m <sup>2</sup>		
残土処理		m <sup>3</sup>		