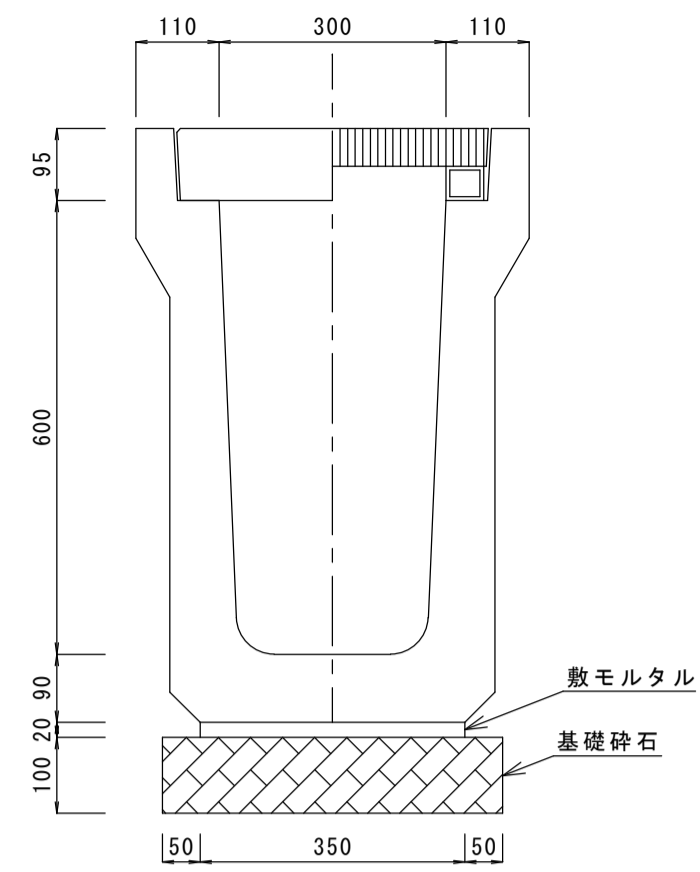


PU側溝（深溝側溝） S=1/10

PU300*600

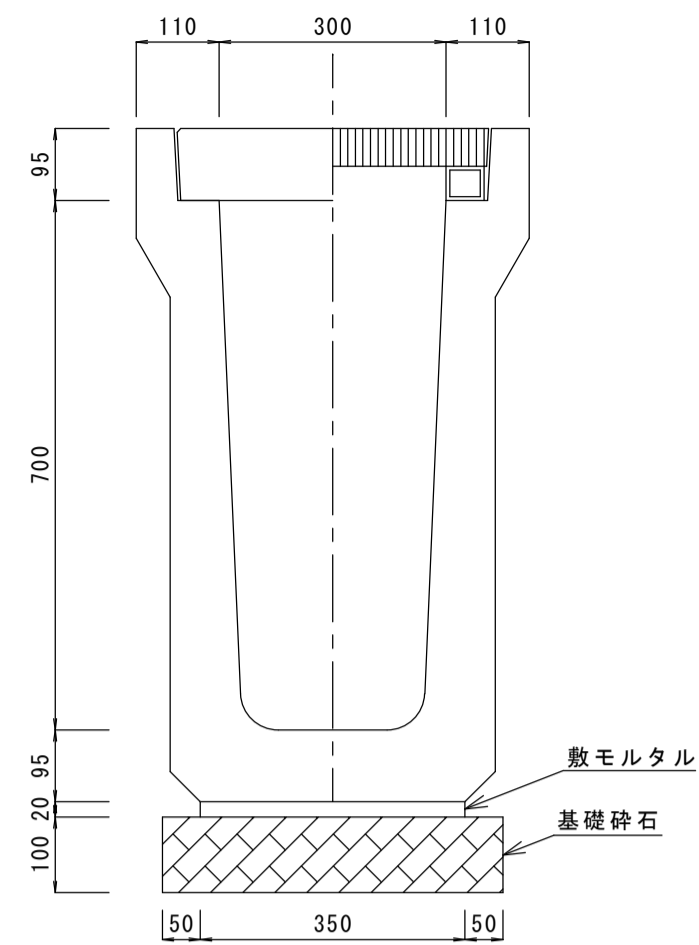


材料表 (10mあたり)

名称	規格	単位	数量	摘要
側溝	PU300*600	本	5.0	
コンクリート蓋		枚	17.8	
グレーチング蓋		枚	2.0	
敷モルタル	1 : 3	m ³	0.070	
基礎砕石	RC-40	m ³	0.450	
掘削		m ³		
埋戻		m ³		
床均し		m ²		
残土処理		m ³		

PU側溝（深溝側溝） S=1/10

PU300*700

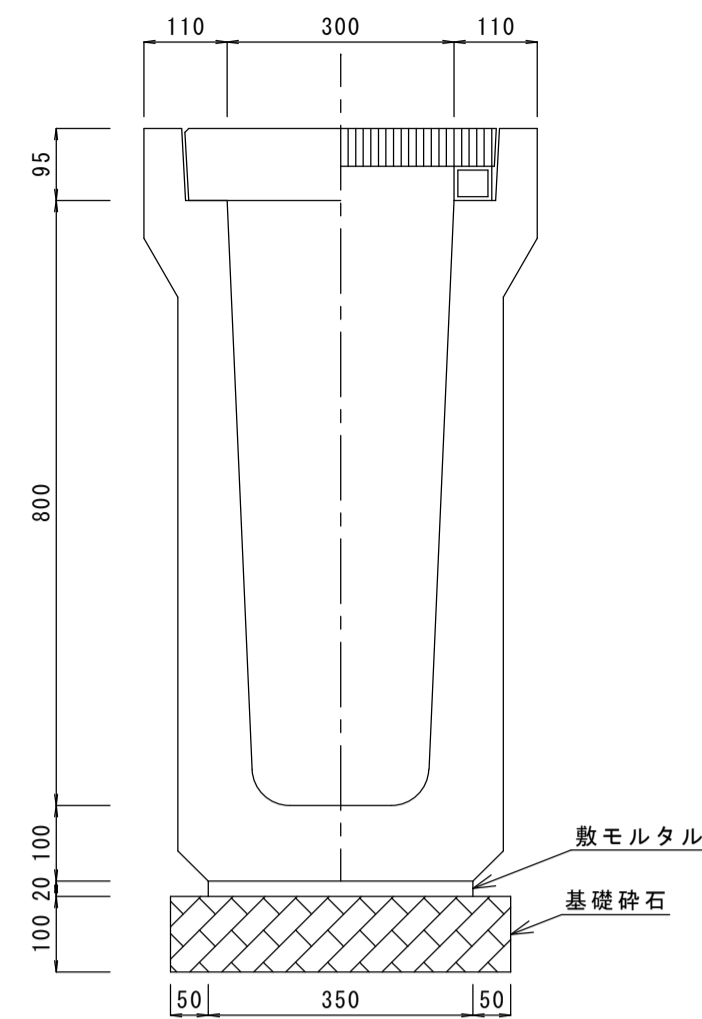


材料表 (10mあたり)

名称	規格	単位	数量	摘要
側溝	PU300*700	本	5.0	
コンクリート蓋	PC4-300	枚	17.8	
グレーチング蓋		枚	2.0	
敷モルタル	1 : 3	m ³	0.070	
基礎砕石	RC-40	m ³	0.450	
掘削		m ³		
埋戻		m ³		
床均し		m ²		
残土処理		m ³		

PU側溝（深溝側溝） S=1/10

PU300*800

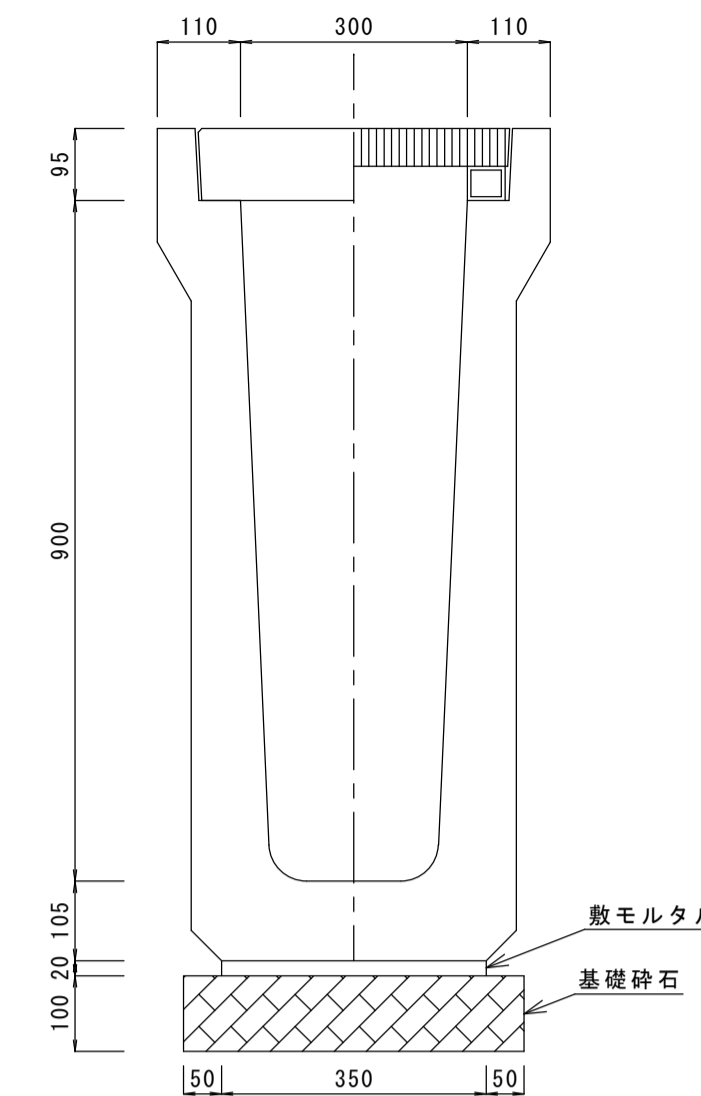


材料表 (10mあたり)

名称	規格	単位	数量	摘要
側溝	PU300*800	本	5.0	
コンクリート蓋	PC4-300	枚	17.8	
グレーチング蓋		枚	2.0	
敷モルタル	1 : 3	m ³	0.070	
基礎砕石	RC-40	m ³	0.450	
掘削		m ³		
埋戻		m ³		
床均し		m ²		
残土処理		m ³		

PU側溝（深溝側溝） S=1/10

PU300*900

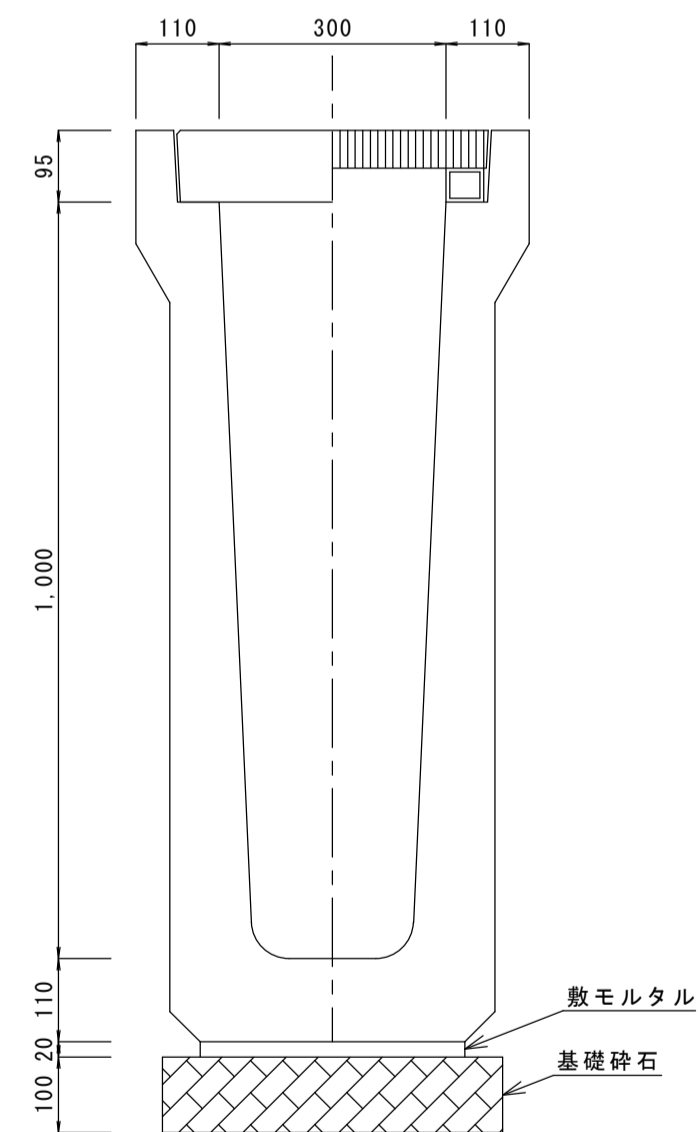


材料表 (10mあたり)

名称	規格	単位	数量	摘要
側溝	PU300*900	本	5.0	
コンクリート蓋	PC4-300	枚	17.8	
グレーチング蓋		枚	2.0	
敷モルタル	1 : 3	m ³	0.070	
基礎砕石	RC-40	m ³	0.450	
掘削		m ³		
埋戻		m ³		
床均し		m ²		
残土処理		m ³		

PU側溝（深溝側溝） S=1/10

PU300*1000



材料表 (10mあたり)

名称	規格	単位	数量	摘要
側溝	PU300*1000	本	5.0	
コンクリート蓋	PC4-300	枚	17.8	
グレーチング蓋		枚	2.0	
敷モルタル	1 : 3	m ³	0.070	
基礎砕石	RC-40	m ³	0.450	
掘削		m ³		
埋戻		m ³		
床均し		m ²		
残土処理		m ³		