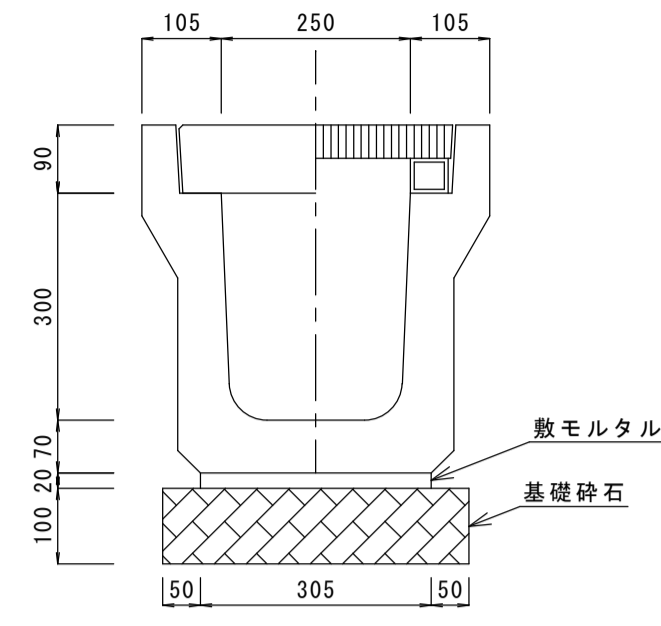


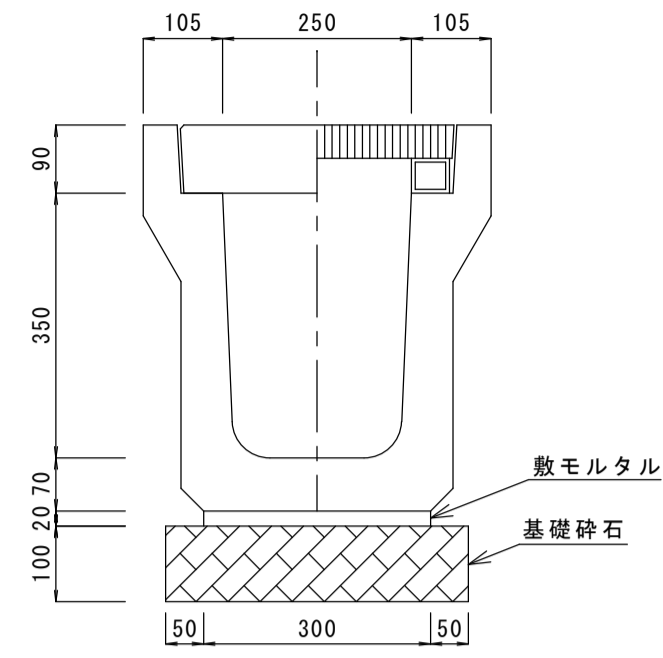
PU側溝（深溝側溝） s=1/10
PU250*300



材料表 (10mあたり)

名称	規格	単位	数量	摘要
側溝	PU250*300	本	5.0	
コンクリート蓋	PC4-250	枚	17.8	
グレーチング蓋		枚	2.0	
敷モルタル	1 : 3	m ³	0.061	
基礎砕石	RC-40	m ³	0.405	
掘削		m ³		
埋戻		m ³		
床均し		m ²		
残土処理		m ³		

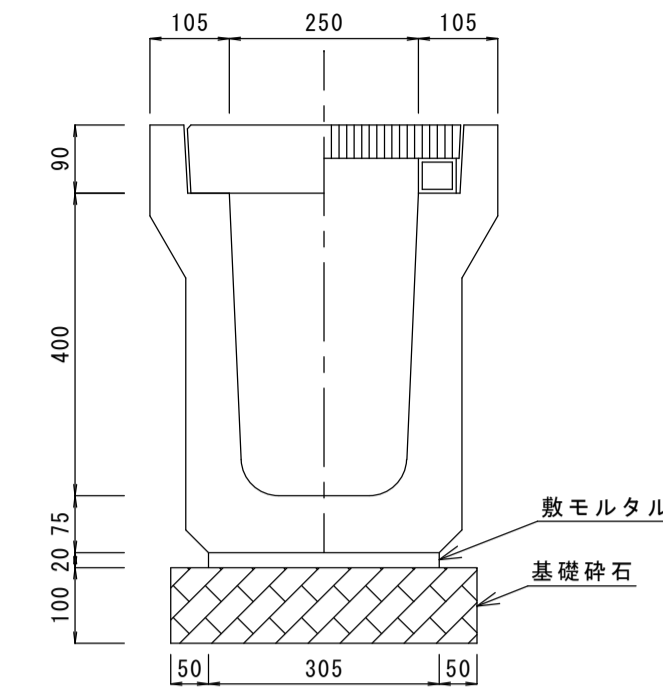
PU側溝（深溝側溝） s=1/10
PU250*350



材料表 (10mあたり)

名称	規格	単位	数量	摘要
側溝	PU250*350	本	5.0	
コンクリート蓋	PC4-250	枚	17.8	
グレーチング蓋		枚	2.0	
敷モルタル	1 : 3	m ³	0.060	
基礎砕石	RC-40	m ³	0.400	
掘削		m ³		
埋戻		m ³		
床均し		m ²		
残土処理		m ³		

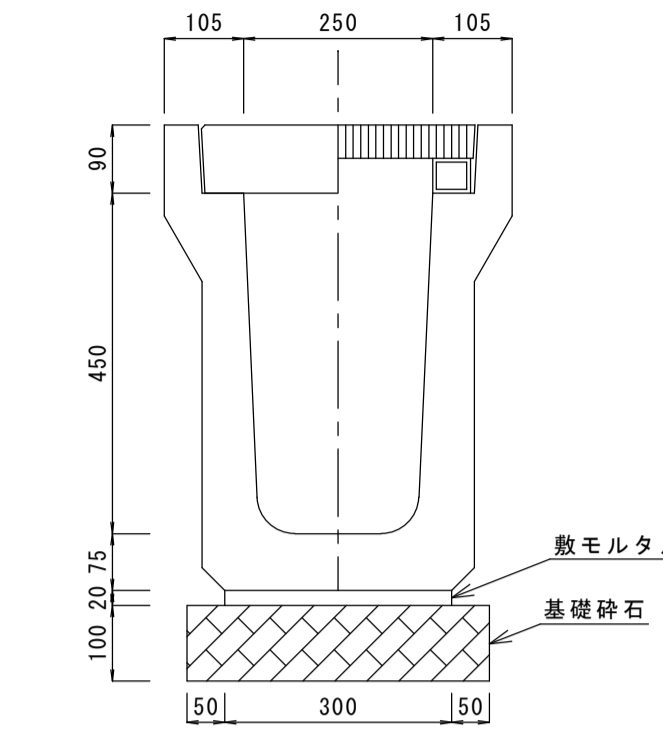
PU側溝（深溝側溝） s=1/10
PU250*400



材料表 (10mあたり)

名称	規格	単位	数量	摘要
側溝	PU250*400	本	5.0	
コンクリート蓋	PC4-250	枚	17.8	
グレーチング蓋		枚	2.0	
敷モルタル	1 : 3	m ³	0.061	
基礎砕石	RC-40	m ³	0.405	
掘削		m ³		
埋戻		m ³		
床均し		m ²		
残土処理		m ³		

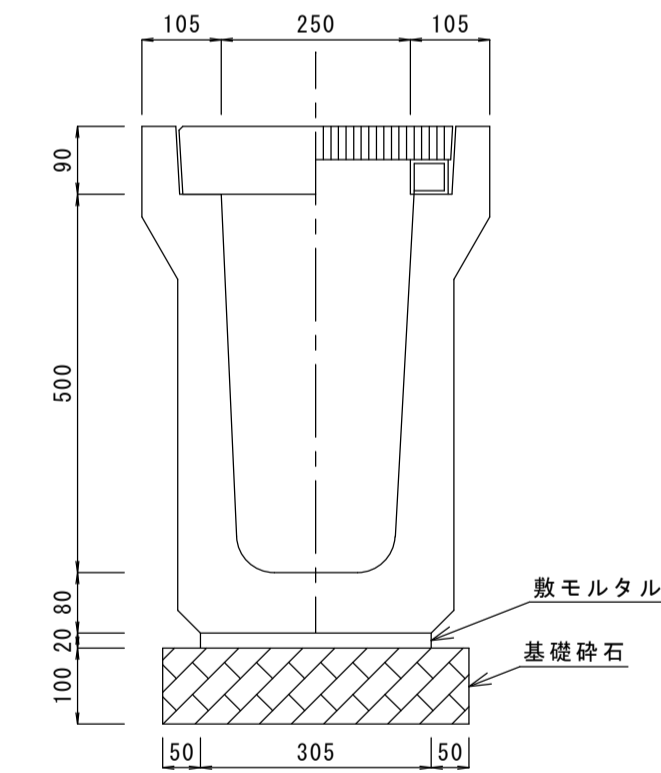
PU側溝（深溝側溝） s=1/10
PU250*450



材料表 (10mあたり)

名称	規格	単位	数量	摘要
側溝	PU250*450	本	5.0	
コンクリート蓋	PC4-250	枚	17.8	
グレーチング蓋		枚	2.0	
敷モルタル	1 : 3	m ³	0.060	
基礎砕石	RC-40	m ³	0.400	
掘削		m ³		
埋戻		m ³		
床均し		m ²		
残土処理		m ³		

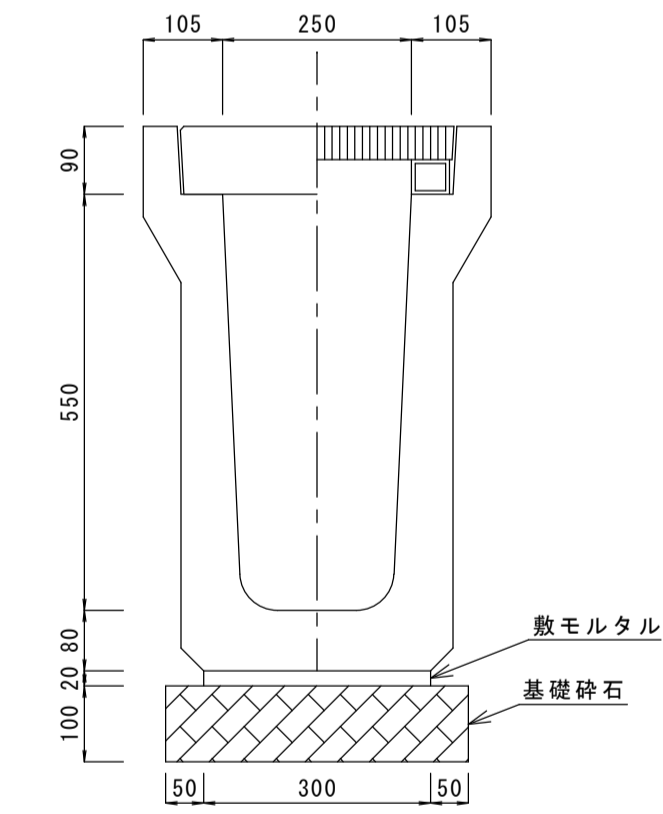
PU側溝（深溝側溝） s=1/10
PU250*500



材料表 (10mあたり)

名称	規格	単位	数量	摘要
側溝	PU250*500	本	5.0	
コンクリート蓋	PC4-250	枚	17.8	
グレーチング蓋		枚	2.0	
敷モルタル	1 : 3	m ³	0.061	
基礎砕石	RC-40	m ³	0.405	
掘削		m ³		
埋戻		m ³		
床均し		m ²		
残土処理		m ³		

PU側溝（深溝側溝） s=1/10
PU250*550



材料表 (10mあたり)

名称	規格	単位	数量	摘要
側溝	PU250*550	本	5.0	
コンクリート蓋	PC4-250	枚	17.8	
グレーチング蓋		枚	2.0	
敷モルタル	1 : 3	m ³	0.060	
基礎砕石	RC-40	m ³	0.400	
掘削		m ³		
埋戻		m ³		
床均し		m ²		
残土処理		m ³		