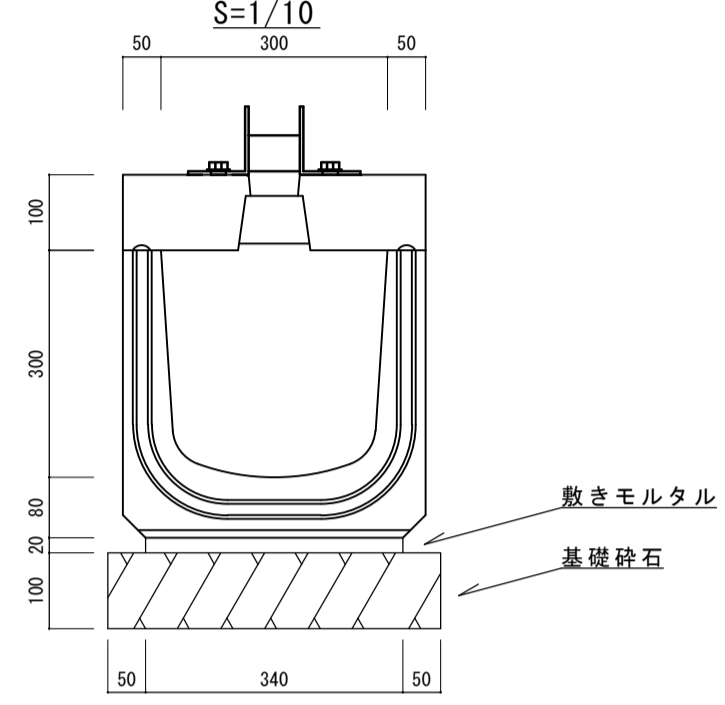


マルチスリット側溝 R II 300A

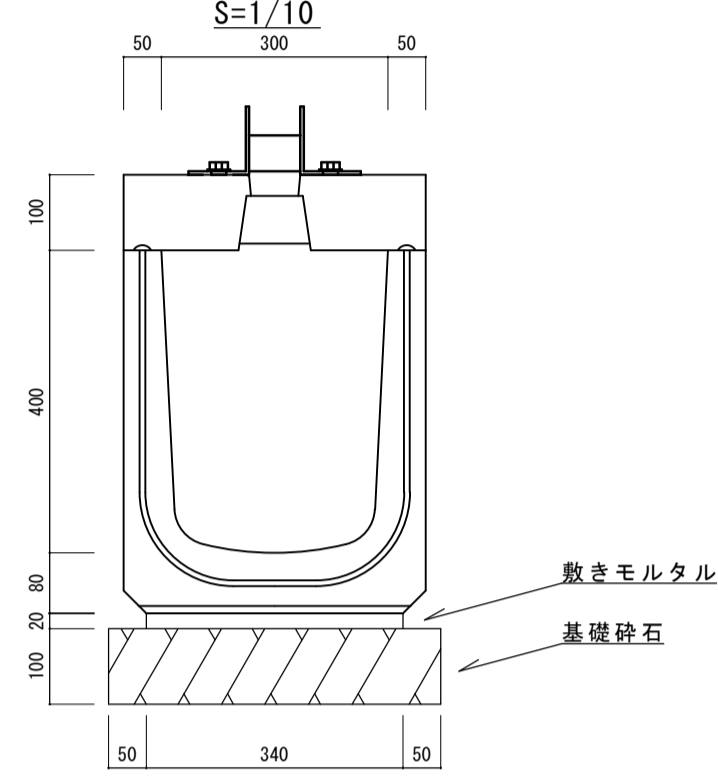


敷きモルタル
基礎砕石

(10mあたり)

名称	規格	単位	数量	摘要
側溝	MS-300A L=2000	本	5.0	
コンクリート蓋	R II -300 L=1000	枚	10	
敷モルタル	1 : 3	m ³	0.068	
基礎砕石	RC-40	m ³	0.44	
掘削		m ³		
埋戻		m ³		
床均し		m ²		
残土処理		m ³		

マルチスリット側溝 R II 300B

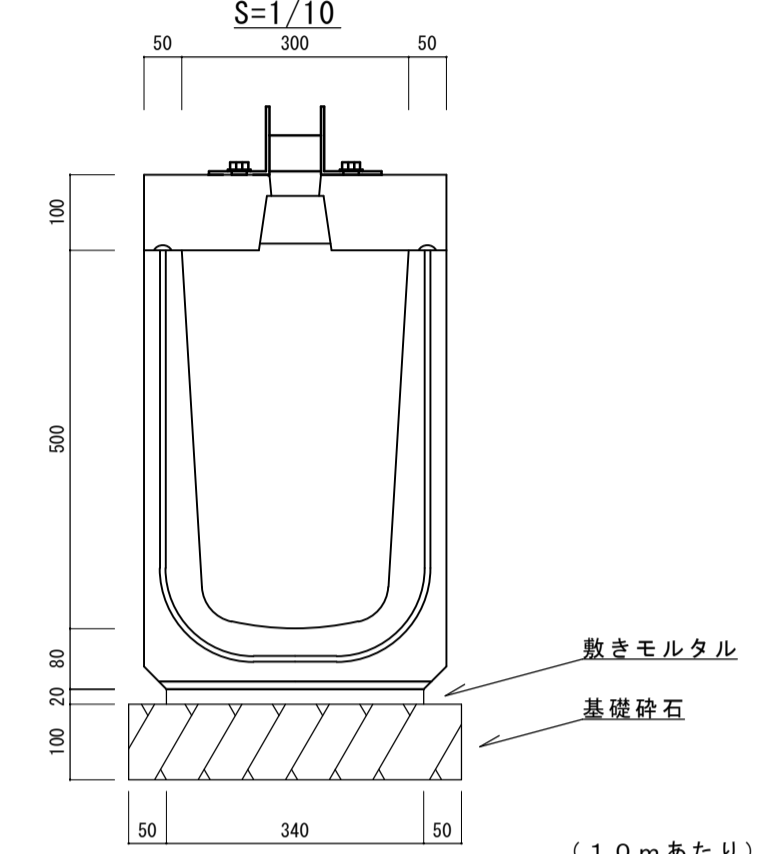


敷きモルタル
基礎砕石

(10mあたり)

名称	規格	単位	数量	摘要
側溝	MS-300B L=2000	本	5.0	
コンクリート蓋	R II -300 L=1000	枚	10	
敷モルタル	1 : 3	m ³	0.068	
基礎砕石	RC-40	m ³	0.44	
掘削		m ³		
埋戻		m ³		
床均し		m ²		
残土処理		m ³		

マルチスリット側溝 R II 300C

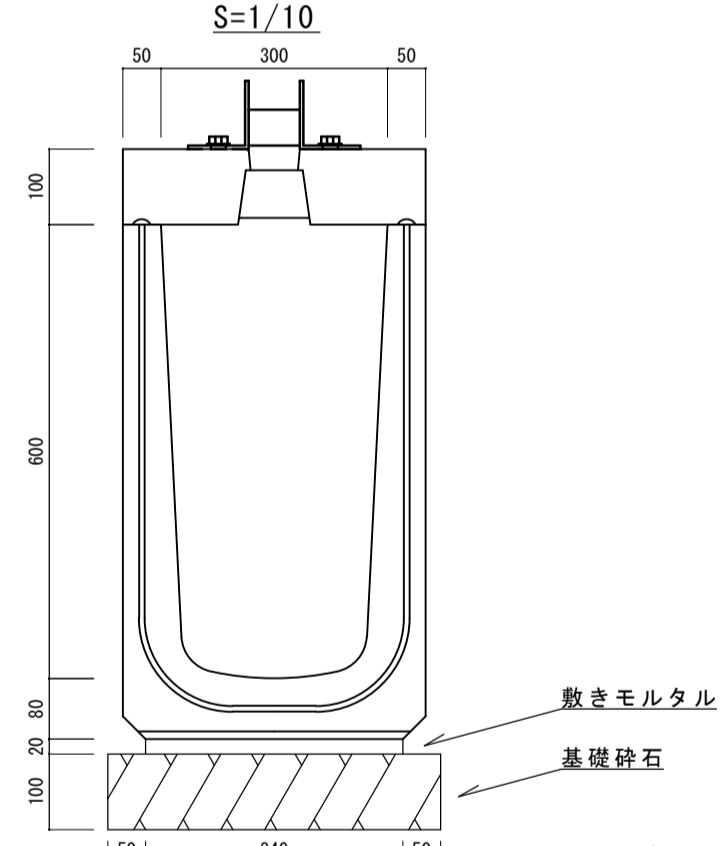


敷きモルタル
基礎砕石

(10mあたり)

名称	規格	単位	数量	摘要
側溝	MS-300C L=2000	本	5.0	
コンクリート蓋	R II -300 L=1000	枚	10	
敷モルタル	1 : 3	m ³	0.068	
基礎砕石	RC-40	m ³	0.44	
掘削		m ³		
埋戻		m ³		
床均し		m ²		
残土処理		m ³		

マルチスリット側溝 R II 300D

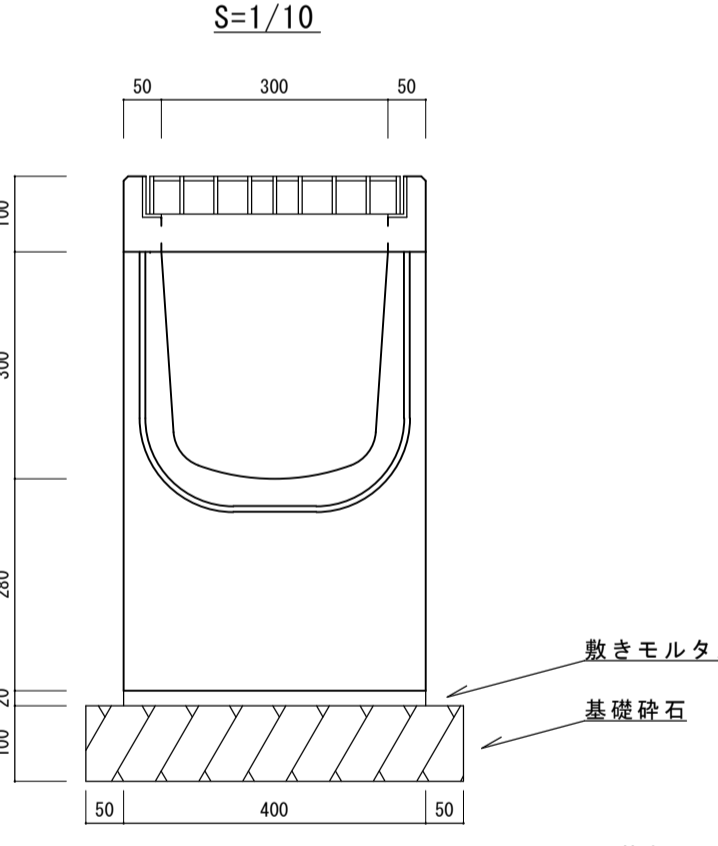


敷きモルタル
基礎砕石

(10mあたり)

名称	規格	単位	数量	摘要
側溝	MS-300D L=2000	本	5.0	
コンクリート蓋	R II -300 L=1000	枚	10	
敷モルタル	1 : 3	m ³	0.068	
基礎砕石	RC-40	m ³	0.44	
掘削		m ³		
埋戻		m ³		
床均し		m ²		
残土処理		m ³		

マルチスリット側溝樹 R300用



敷きモルタル
基礎砕石

(10基あたり)

名称	規格	単位	数量	摘要
側溝樹	MS-300用L=1000	基	10	
側溝樹蓋	R型300用L=1000	枚	10	
敷モルタル	1 : 3	m ³	0.08	
基礎砕石	RC-40	m ³	0.5	
掘削		m ³		
埋戻		m ³		
床均し		m ²		
残土処理		m ³		