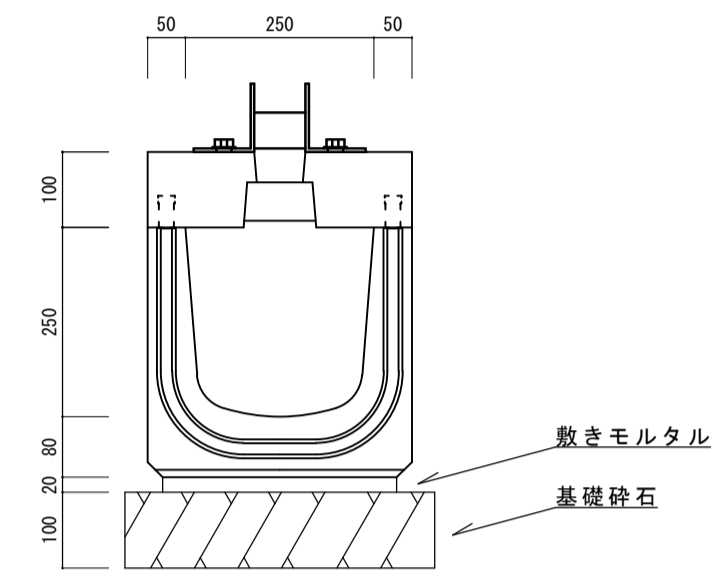


マルテスリット側溝 RII 250  
S=1/10

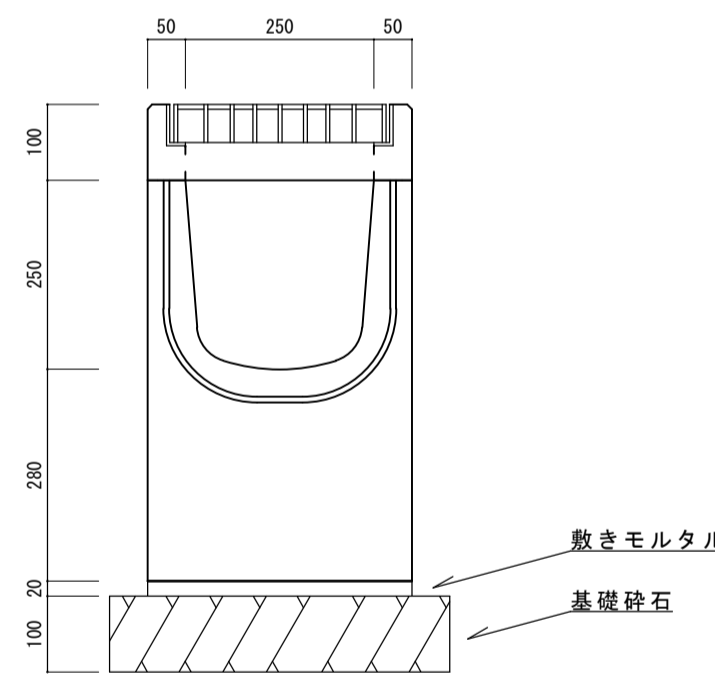


敷きモルタル  
基礎砕石

(10mあたり)

名称	規格	単位	数量	摘要
側溝	MS-250 L=2000	本	5.0	
コンクリート蓋	RII-250 L=1000	枚	10	
敷モルタル	1 : 3	m <sup>3</sup>	0.052	
基礎砕石	RC-40	m <sup>3</sup>	0.36	
掘削		m <sup>3</sup>		
埋戻		m <sup>3</sup>		
床均し		m <sup>2</sup>		
残土処理		m <sup>3</sup>		

マルテスリット側溝樹 R250用  
S=1/10



敷きモルタル  
基礎砕石

(10基あたり)

名称	規格	単位	数量	摘要
側溝樹	MS-250用L=1000	基	10	
側溝樹蓋	R型250用L=1000	枚	10	
敷モルタル	1 : 3	m <sup>3</sup>	0.06	
基礎砕石	RC-40	m <sup>3</sup>	0.4	
掘削		m <sup>3</sup>		
埋戻		m <sup>3</sup>		
床均し		m <sup>2</sup>		
残土処理		m <sup>3</sup>		