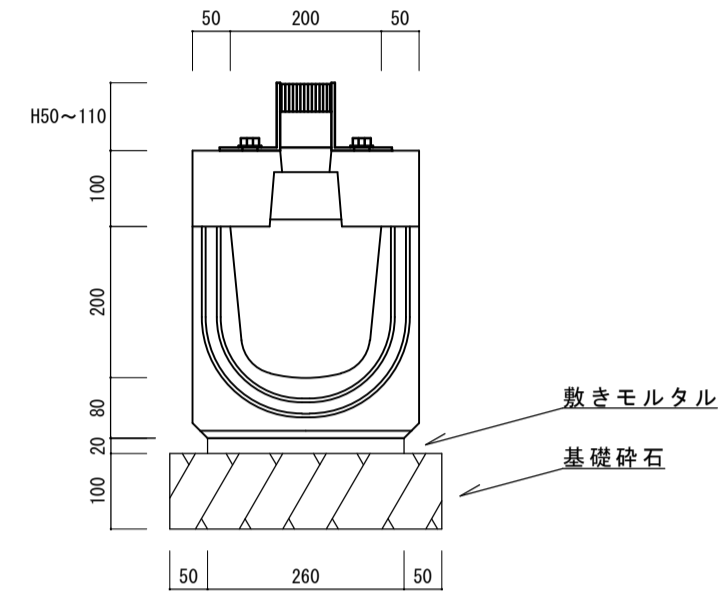


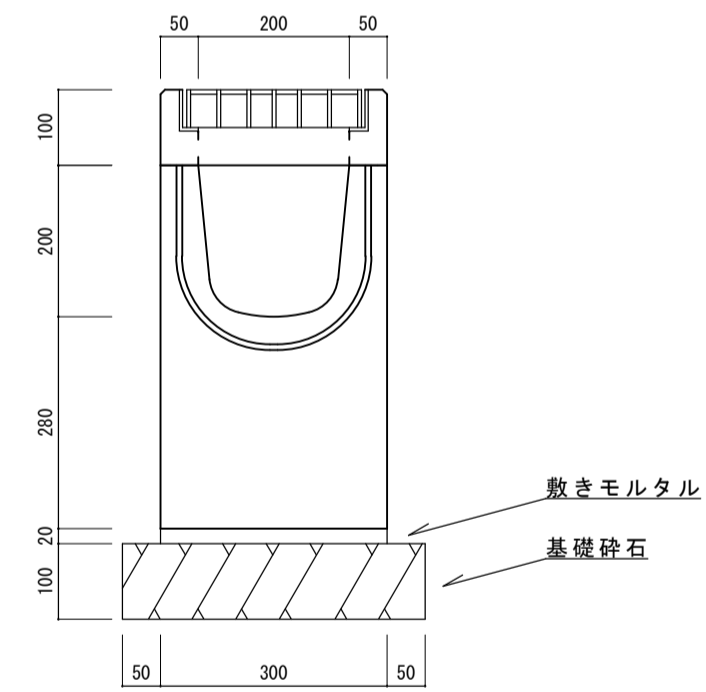
マルテスリット側溝 RII 200
S=1/10



(10mあたり)

名称	規格	単位	数量	摘要
側溝	MS-200 L=2000	本	5.0	
コンクリート蓋	RII-200 L=1000	枚	10	
敷モルタル	1 : 3	m ³	0.052	
基礎砕石	RC-40	m ³	0.36	
掘削		m ³		
埋戻		m ³		
床均し		m ²		
残土処理		m ³		

マルテスリット側溝樹 R200用
S=1/10



(10基あたり)

名称	規格	単位	数量	摘要
側溝樹	MS-200用L=1000	基	10	
側溝樹蓋	R型200用L=1000	枚	10	
敷モルタル	1 : 3	m ³	0.06	
基礎砕石	RC-40	m ³	0.4	
掘削		m ³		
埋戻		m ³		
床均し		m ²		
残土処理		m ³		