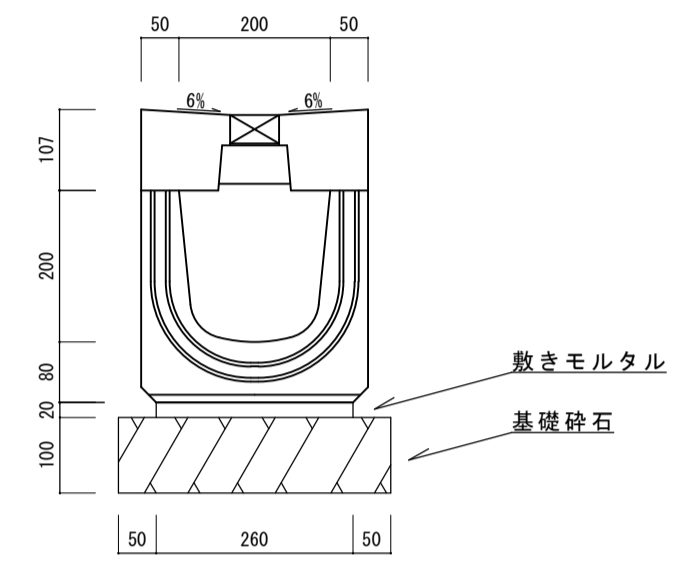


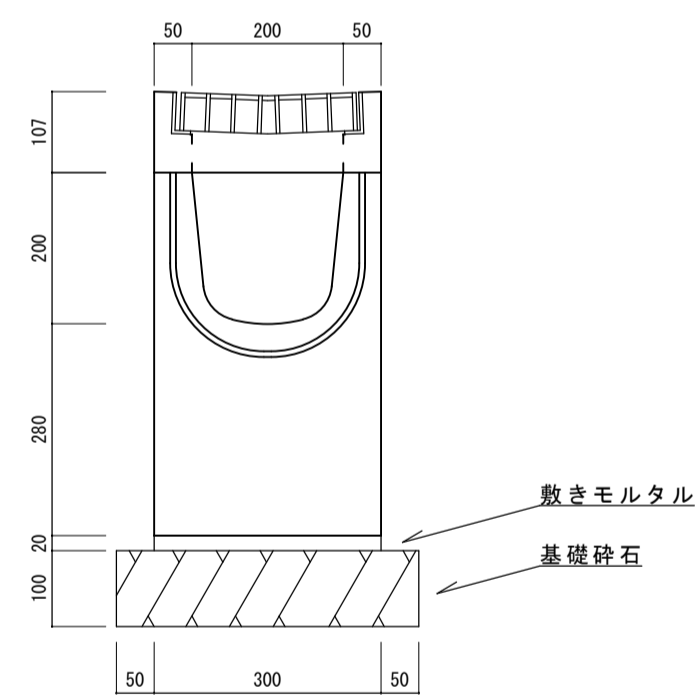
マルチスリット側溝 S2 II 200  
S=1/10



(10mあたり)

名称	規格	単位	数量	換	要
側溝	MS-200 L=2000	本	5.0		
コンクリート蓋	S2 II-200 L=1000	枚	10		
敷モルタル	1 : 3	m <sup>3</sup>	0.052		
基礎砕石	RC-40	m <sup>3</sup>	0.36		
掘削		m <sup>3</sup>			
埋戻		m <sup>3</sup>			
床均し		m <sup>2</sup>			
残土処理		m <sup>3</sup>			

マルチスリット側溝樹 S2 200用  
S=1/10



(10基あたり)

名称	規格	単位	数量	換	要
側溝樹	MS-200用L=1000	基	10		
側溝樹蓋	S2型200用L=1000	枚	10		
敷モルタル	1 : 3	m <sup>3</sup>	0.06		
基礎砕石	RC-40	m <sup>3</sup>	0.4		
掘削		m <sup>3</sup>			
埋戻		m <sup>3</sup>			
床均し		m <sup>2</sup>			
残土処理		m <sup>3</sup>			