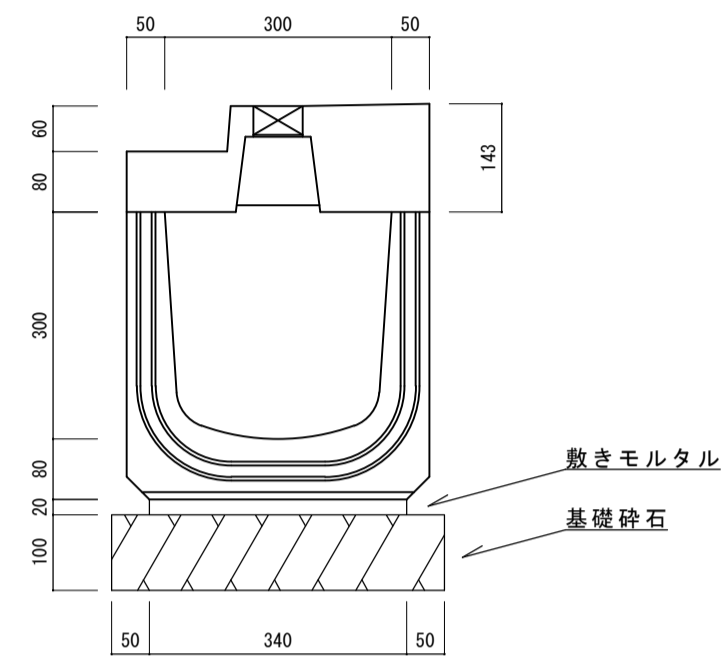


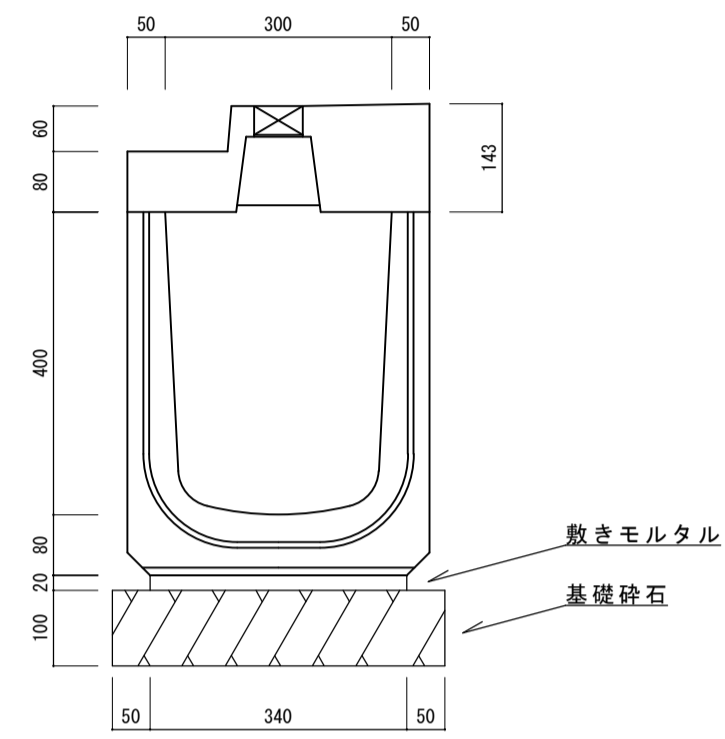
マルチスリット側溝 S1C II 300A
S=1/10



(10mあたり)

名称	規格	単位	数量	摘要
側溝	MS-300A L=2000	本	5.0	
コンクリート蓋	S1C II 300 L=1000	枚	10	
敷モルタル	1 : 3	m ³	0.068	
基礎砕石	RC-40	m ³	0.44	
掘削		m ³		
埋戻		m ³		
床均し		m ²		
残土処理		m ³		

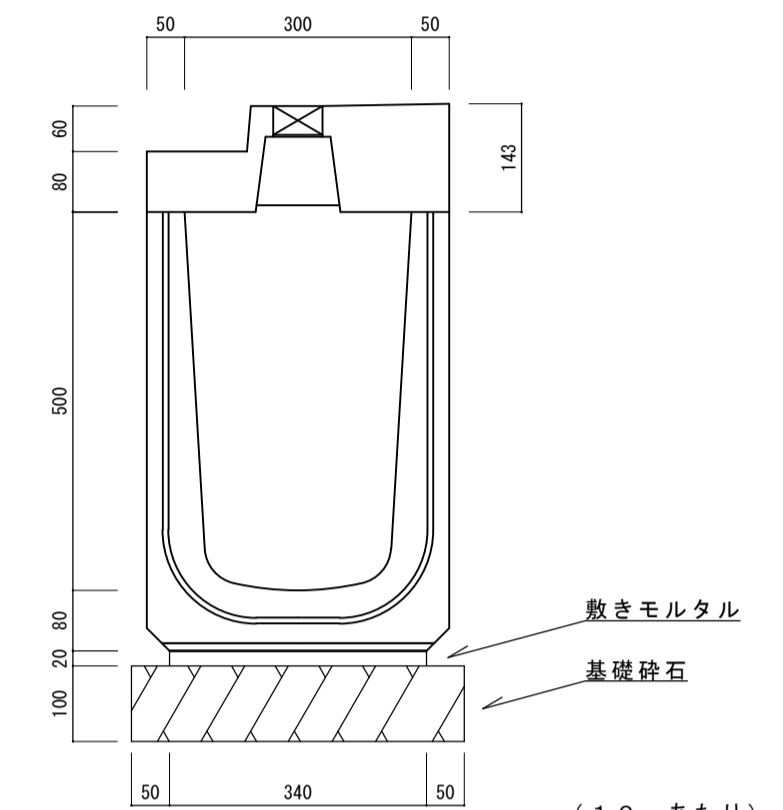
マルチスリット側溝 S1C II 300B
S=1/10



(10mあたり)

名称	規格	単位	数量	摘要
側溝	MS-300B L=2000	本	5.0	
コンクリート蓋	S1C II 300 L=1000	枚	10	
敷モルタル	1 : 3	m ³	0.068	
基礎砕石	RC-40	m ³	0.44	
掘削		m ³		
埋戻		m ³		
床均し		m ²		
残土処理		m ³		

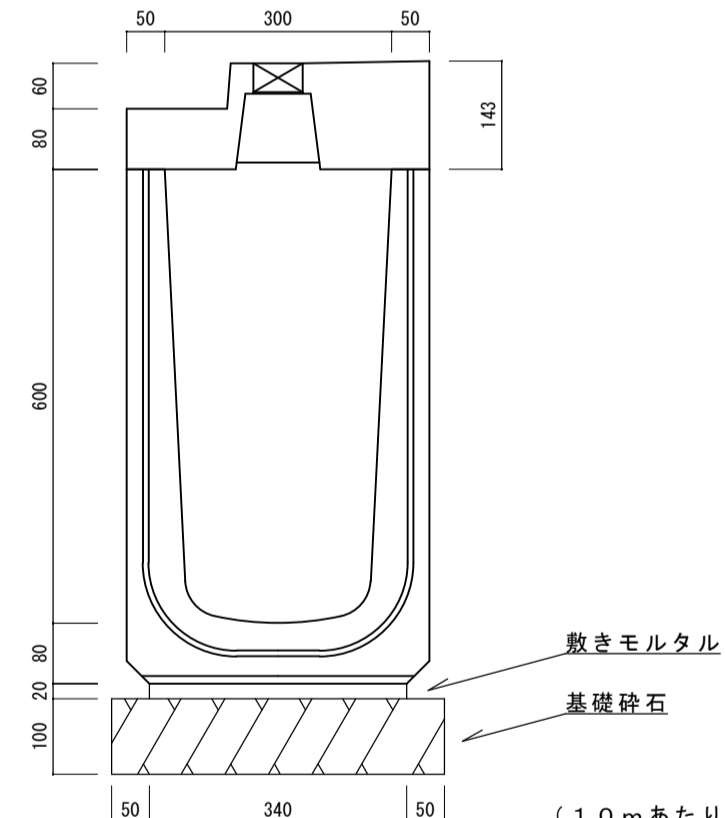
マルチスリット側溝 S1C II 300C
S=1/10



(10mあたり)

名称	規格	単位	数量	摘要
側溝	MS-300C L=2000	本	5.0	
コンクリート蓋	S1C II 300 L=1000	枚	10	
敷モルタル	1 : 3	m ³	0.068	
基礎砕石	RC-40	m ³	0.44	
掘削		m ³		
埋戻		m ³		
床均し		m ²		
残土処理		m ³		

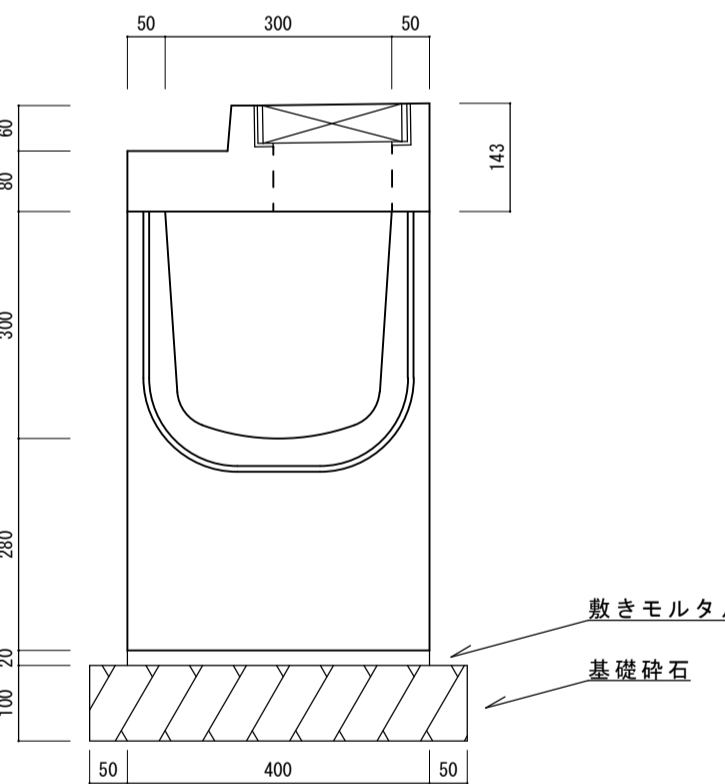
マルチスリット側溝 S1C II 300D
S=1/10



(10mあたり)

名称	規格	単位	数量	摘要
側溝	MS-300D L=2000	本	5.0	
コンクリート蓋	S1C II 300 L=1000	枚	10	
敷モルタル	1 : 3	m ³	0.068	
基礎砕石	RC-40	m ³	0.44	
掘削		m ³		
埋戻		m ³		
床均し		m ²		
残土処理		m ³		

マルチスリット側溝樹 S2300用
S=1/10



(10基あたり)

名称	規格	単位	数量	摘要
側溝樹	MS-300用L=1000	基	10	
側溝樹蓋	S1C II 300-1000	枚	10	
敷モルタル	1 : 3	m ³	0.08	
基礎砕石	RC-40	m ³	0.5	
掘削		m ³		
埋戻		m ³		
床均し		m ²		
残土処理		m ³		