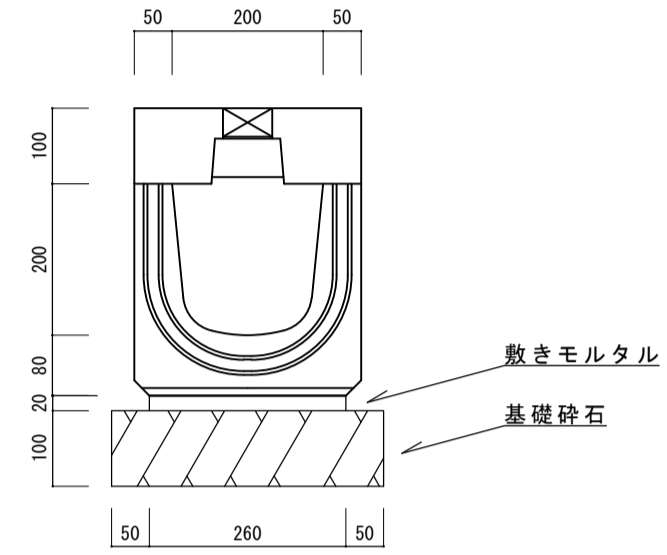


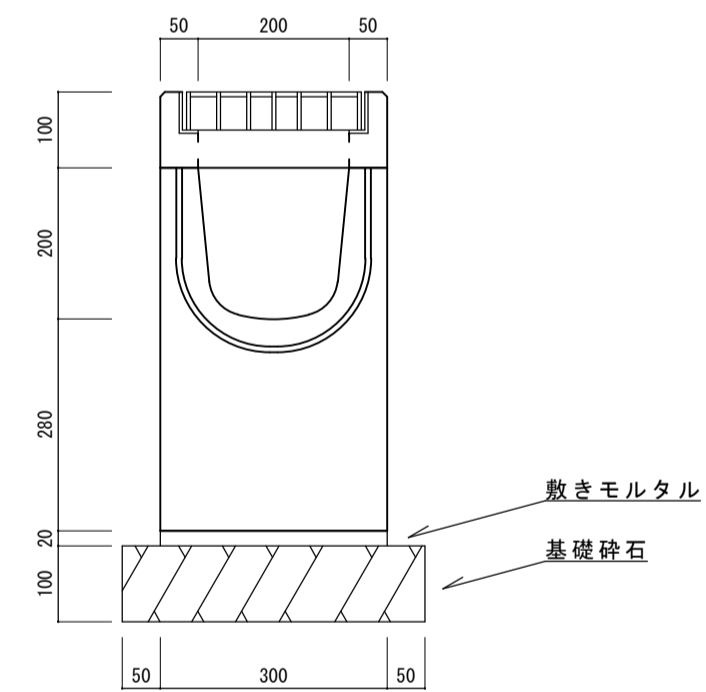
マルチスリット側溝 F II 200
S=1/10



(10mあたり)

名称	規格	単位	数量	換要
側溝	MS-200 L=2000	本	5.0	
コンクリート蓋	F II -200 L=1000	枚	10	
敷モルタル	1 : 3	m ³	0.052	
基礎砕石	RC-40	m ³	0.36	
掘	剛	m ³		
埋	戻	m ³		
床均し		m ²		
残土処理		m ³		

マルチスリット側溝柵 F200用
S=1/10



(10基あたり)

名称	規格	単位	数量	換要
側溝柵	MS-200用L=1000	基	10	
側溝柵蓋	F型200用L=1000	枚	10	
敷モルタル	1 : 3	m ³	0.06	
基礎砕石	RC-40	m ³	0.4	
掘	剛	m ³		
埋	戻	m ³		
床均し		m ²		
残土処理		m ³		