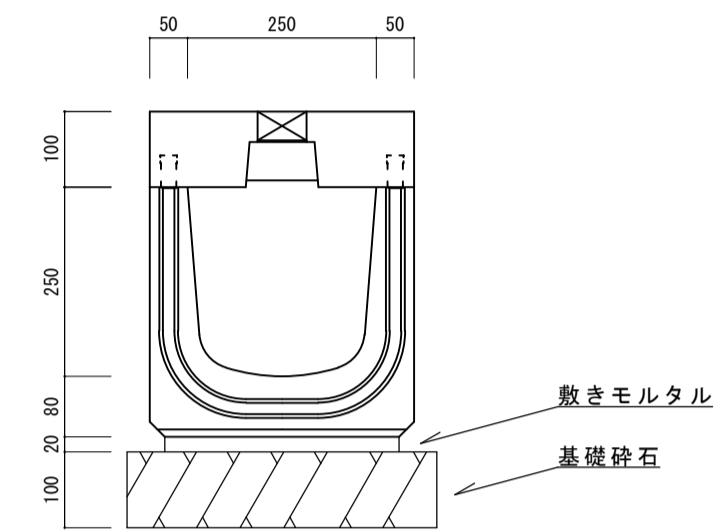


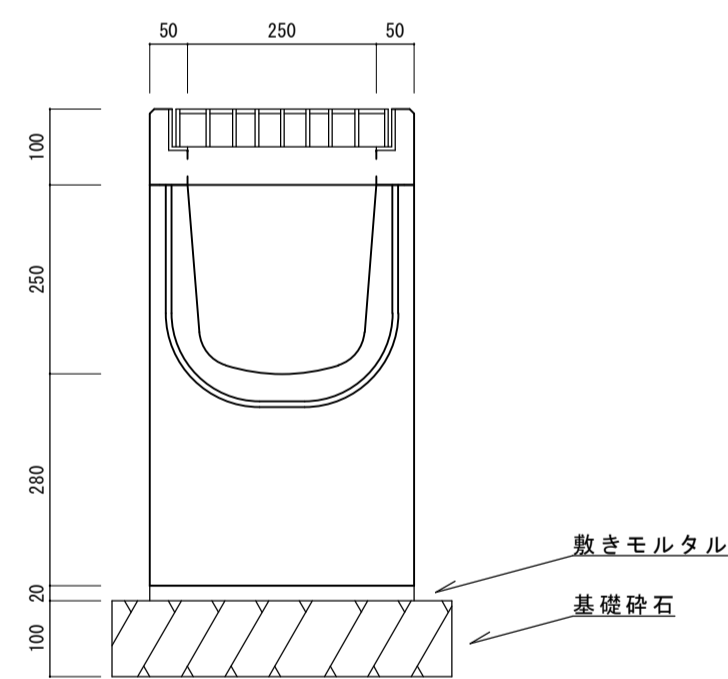
マルチスリット側溝 FI 250
S=1/10



(10mあたり)

| 名称 | 規格 | 単位 | 数量 | 摘要 |
|---------|---------------|----------------|-------|----|
| 側溝 | MS-250 L=2000 | 本 | 5.0 | |
| コンクリート蓋 | FI-250 L=1000 | 枚 | 10 | |
| 敷モルタル | 1 : 3 | m ³ | 0.052 | |
| 基礎砕石 | RC-40 | m ³ | 0.36 | |
| 掘削 | | m ³ | | |
| 埋戻 | | m ³ | | |
| 床均し | | m ² | | |
| 残土処理 | | m ³ | | |

マルチスリット側溝柵 F250用
S=1/10



(10基あたり)

| 名称 | 規格 | 単位 | 数量 | 摘要 |
|-------|---------------|----------------|------|----|
| 側溝柵 | MS-250用L=1000 | 基 | 10 | |
| 側溝柵蓋 | F型250用L=1000 | 枚 | 10 | |
| 敷モルタル | 1 : 3 | m ³ | 0.06 | |
| 基礎砕石 | RC-40 | m ³ | 0.4 | |
| 掘削 | | m ³ | | |
| 埋戻 | | m ³ | | |
| 床均し | | m ² | | |
| 残土処理 | | m ³ | | |