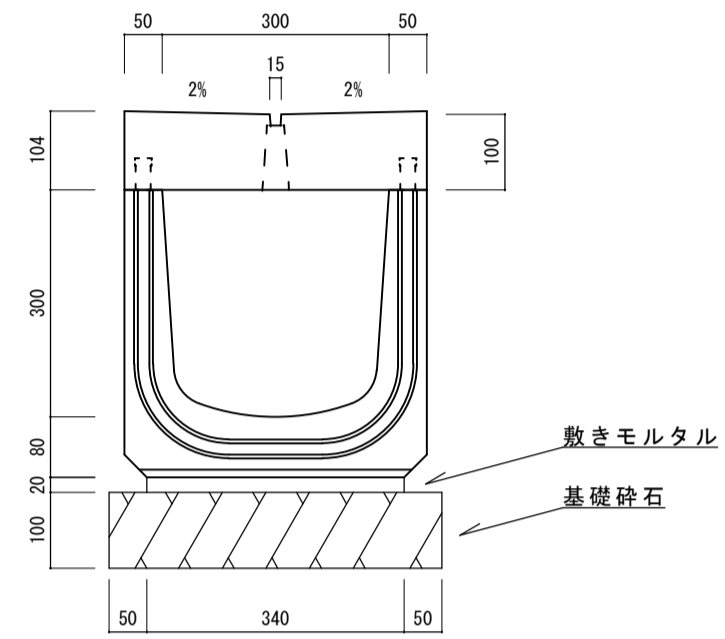


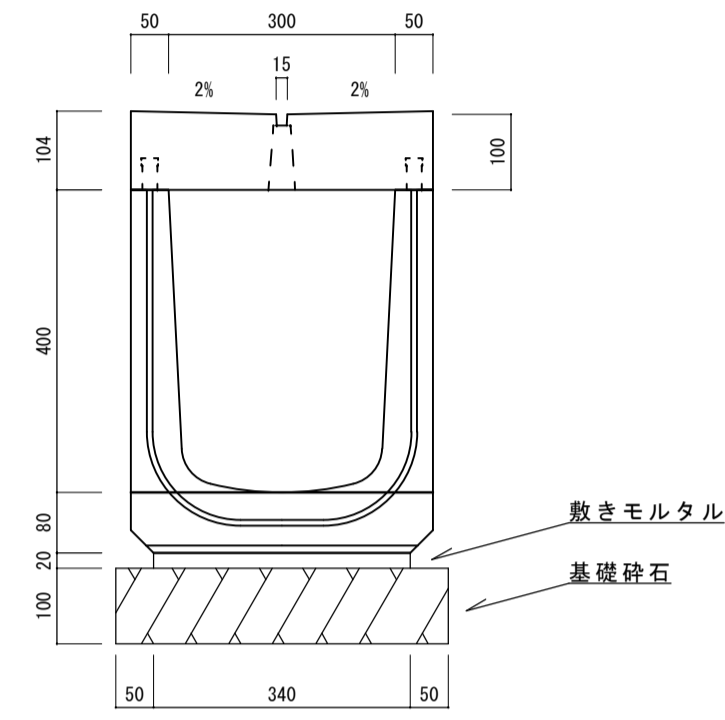
マルチスリット側溝 N II 300A
S=1/10



(10mあたり)

名称	規格	単位	数	量	摘要
側溝	MS-300A L=2000	本	5.0		
コンクリート蓋	N II-300 L=1000	枚	10		
敷モルタル	1 : 3	m ³	0.068		
基礎砕石	RC-40	m ³	0.44		
掘削		m ³			
埋戻		m ³			
床均し		m ²			
残土処理		m ³			

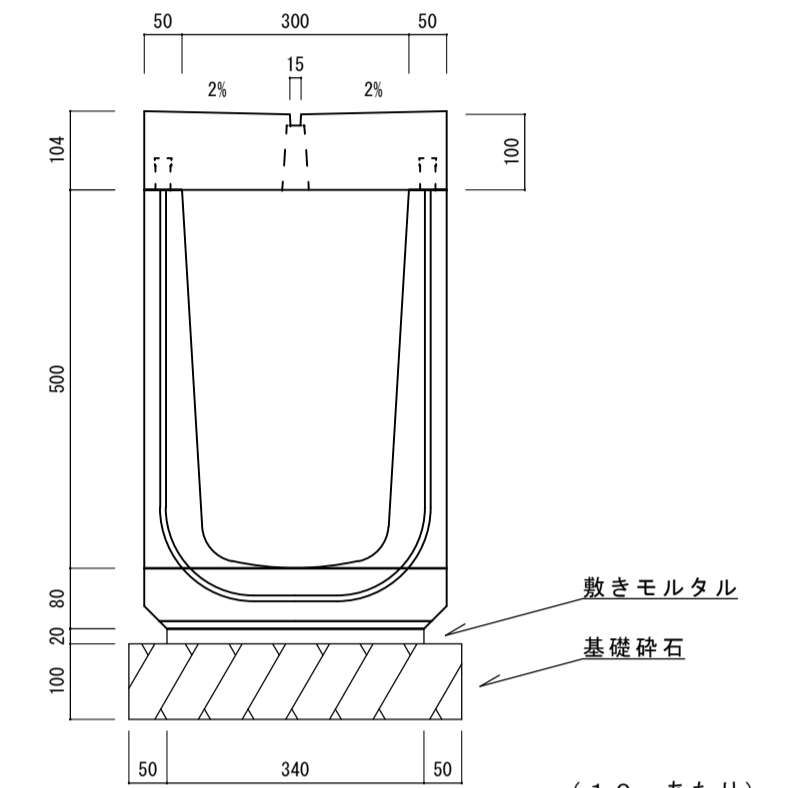
マルチスリット側溝 N II 300B
S=1/10



(10mあたり)

名称	規格	単位	数	量	摘要
側溝	MS-300B L=2000	本	5.0		
コンクリート蓋	N II-300 L=1000	枚	10		
敷モルタル	1 : 3	m ³	0.068		
基礎砕石	RC-40	m ³	0.44		
掘削		m ³			
埋戻		m ³			
床均し		m ²			
残土処理		m ³			

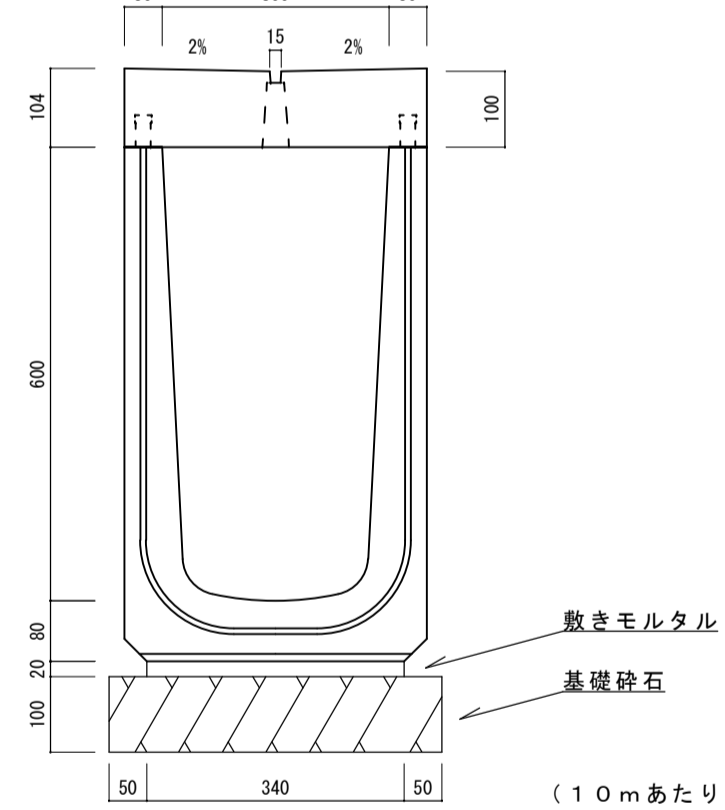
マルチスリット側溝 N II 300C
S=1/10



(10mあたり)

名称	規格	単位	数	量	摘要
側溝	MS-300C L=2000	本	5.0		
コンクリート蓋	N II-300 L=1000	枚	10		
敷モルタル	1 : 3	m ³	0.068		
基礎砕石	RC-40	m ³	0.44		
掘削		m ³			
埋戻		m ³			
床均し		m ²			
残土処理		m ³			

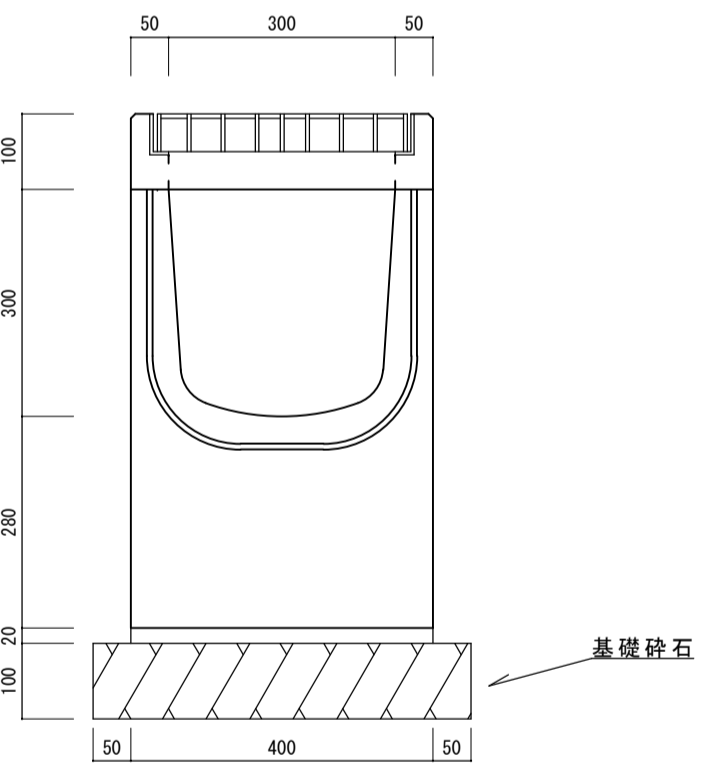
マルチスリット側溝 N II 300D
S=1/10



(10mあたり)

名称	規格	単位	数	量	摘要
側溝	MS-300D L=2000	本	5.0		
コンクリート蓋	N II-300 L=1000	枚	10		
敷モルタル	1 : 3	m ³	0.068		
基礎砕石	RC-40	m ³	0.44		
掘削		m ³			
埋戻		m ³			
床均し		m ²			
残土処理		m ³			

マルチスリット側溝樹 N 300用
S=1/10



(10基あたり)

名称	規格	単位	数	量	摘要
側溝樹	MS-300用L=1000	基	10		
側溝樹蓋	N型300用L=1000	枚	10		
敷モルタル	1 : 3	m ³	0.08		
基礎砕石	RC-40	m ³	0.5		
掘削		m ³			
埋戻		m ³			
床均し		m ²			
残土処理		m ³			