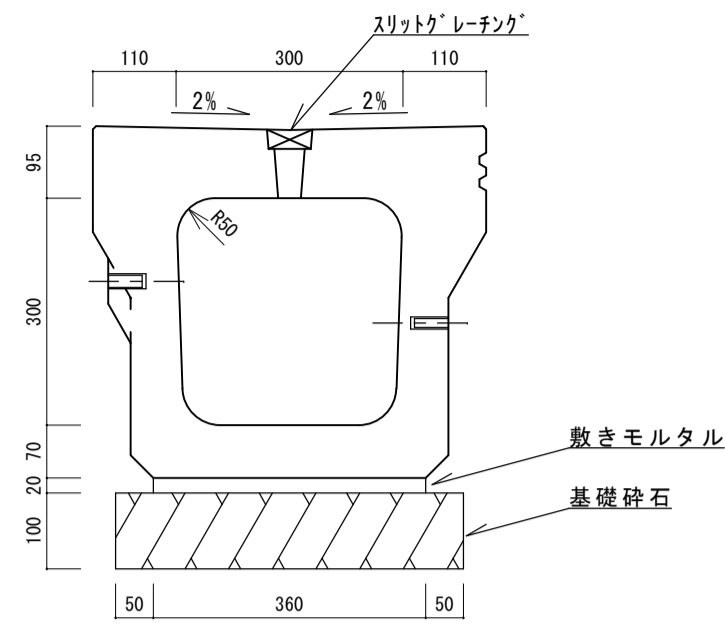


ノーサウンド側溝 SG型 300A

ノーサウンド側溝 SG300A
標準用 S=1/10

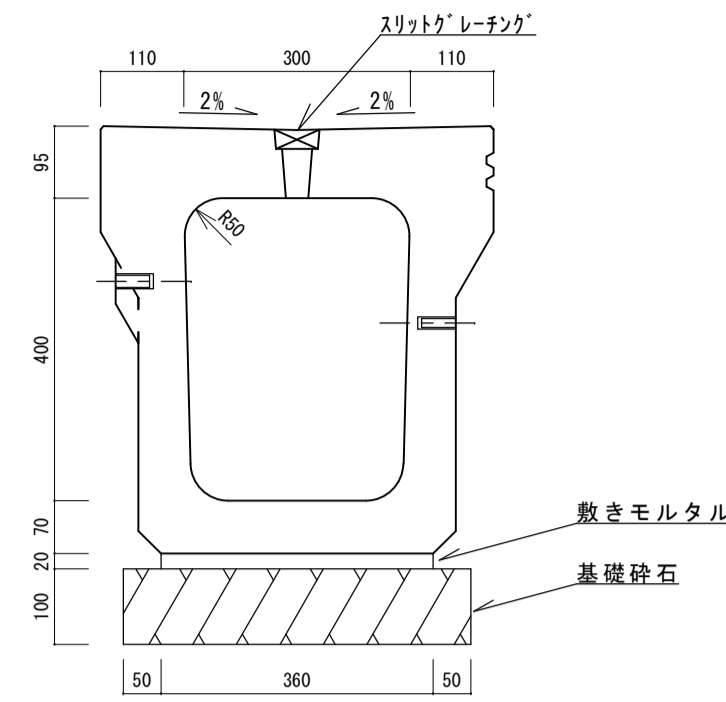


(10mあたり)

名称	規格	単位	数量	摘要
側溝	SG-300A	本	5.0	
グレーチング蓋		枚	0	
敷モルタル	1 : 3	m ³	0.072	
基礎砕石	RC-40	m ³	0.46	
掘削		m ³		
埋戻		m ³		
床均し		m ²		
残土処理		m ³		

ノーサウンド側溝 SG型 300B

ノーサウンド側溝 SG300B
標準用 S=1/10

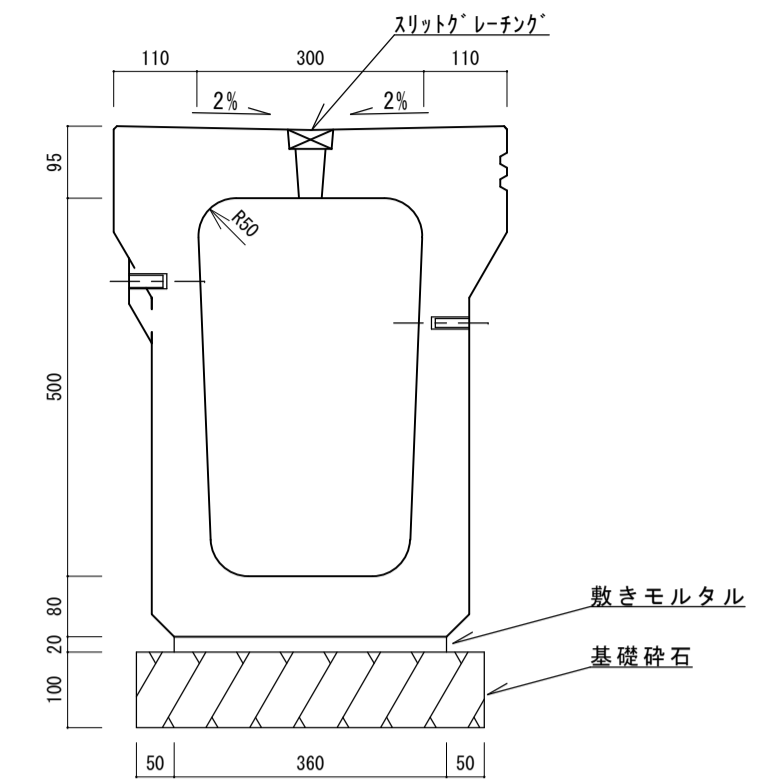


(10mあたり)

名称	規格	単位	数量	摘要
側溝	SG-300B	本	5.0	
グレーチング蓋		枚	0	
敷モルタル	1 : 3	m ³	0.072	
基礎砕石	RC-40	m ³	0.46	
掘削		m ³		
埋戻		m ³		
床均し		m ²		
残土処理		m ³		

ノーサウンド側溝 SG型 300C

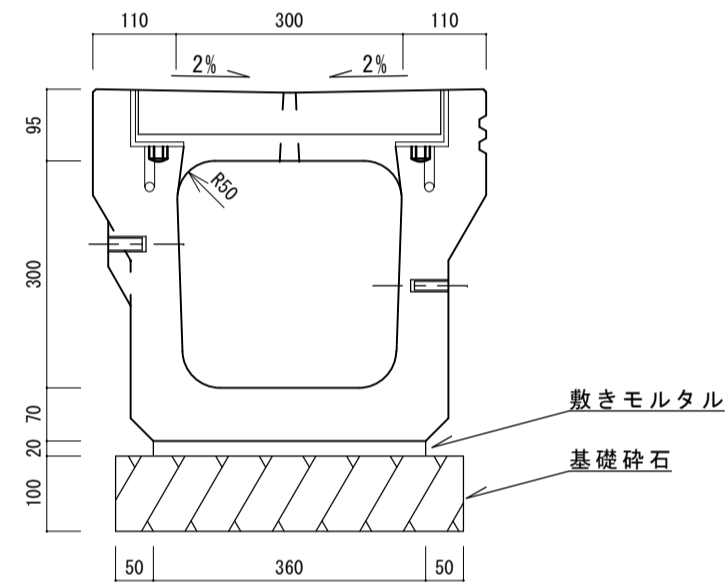
ノーサウンド側溝 SG300C
標準用 S=1/10



(10mあたり)

名称	規格	単位	数量	摘要
側溝	SG-300C	本	5.0	
グレーチング蓋		枚	0	
敷モルタル	1 : 3	m ³	0.072	
基礎砕石	RC-40	m ³	0.46	
掘削		m ³		
埋戻		m ³		
床均し		m ²		
残土処理		m ³		

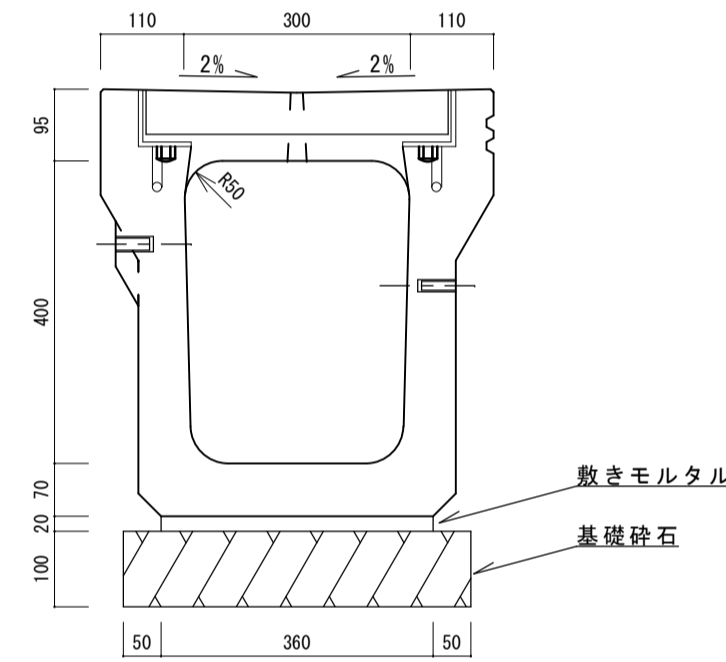
ノーサウンド側溝 SG300A
取水用 S=1/10



(10mあたり)

名称	規格	単位	数量	摘要
側溝	SG-300A	本	5.0	
グレーチング蓋		枚	5.0	
敷モルタル	1 : 3	m ³	0.072	
基礎砕石	RC-40	m ³	0.46	
掘削		m ³		
埋戻		m ³		
床均し		m ²		
残土処理		m ³		

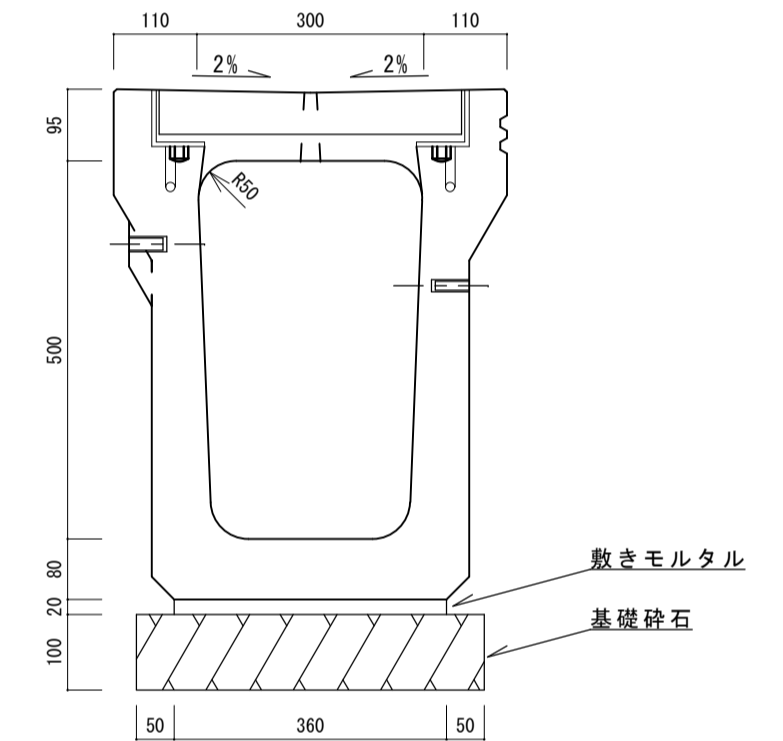
ノーサウンド側溝 SG300B
取水用 S=1/10



(10mあたり)

名称	規格	単位	数量	摘要
側溝	SG-300B	本	5.0	
グレーチング蓋		枚	5.0	
敷モルタル	1 : 3	m ³	0.072	
基礎砕石	RC-40	m ³	0.46	
掘削		m ³		
埋戻		m ³		
床均し		m ²		
残土処理		m ³		

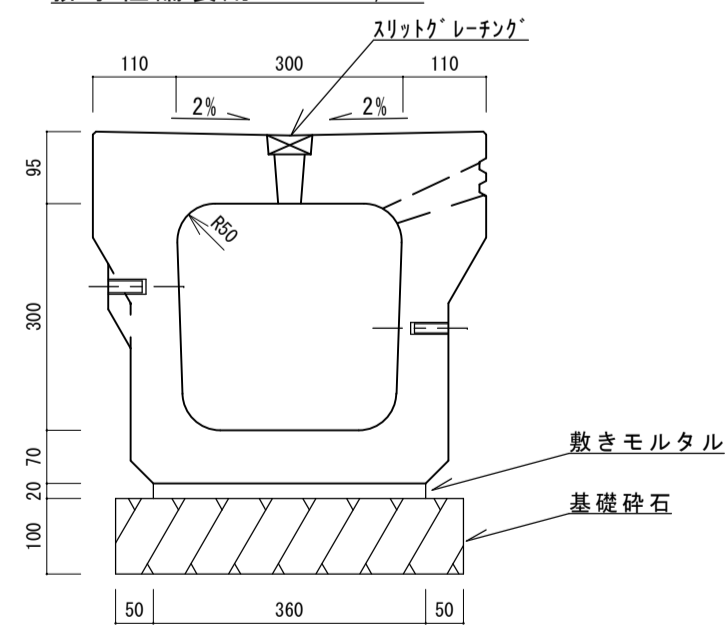
ノーサウンド側溝 SG300C
取水用 S=1/10



(10mあたり)

名称	規格	単位	数量	摘要
側溝	SG-300C	本	5.0	
グレーチング蓋		枚	5.0	
敷モルタル	1 : 3	m ³	0.072	
基礎砕石	RC-40	m ³	0.46	
掘削		m ³		
埋戻		m ³		
床均し		m ²		
残土処理		m ³		

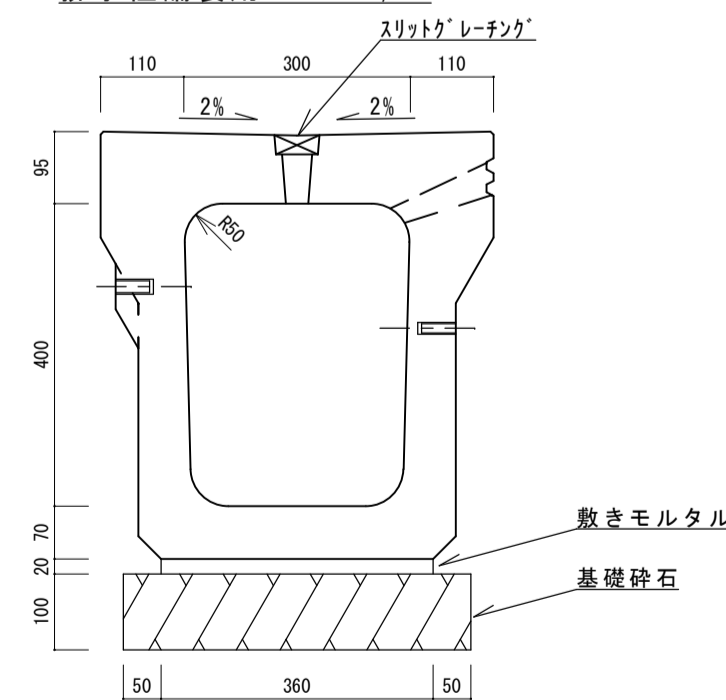
ノーサウンド側溝 SG300A
排水性舗装用 S=1/10



(10mあたり)

名称	規格	単位	数量	摘要
側溝	SG-300A	本	5.0	
グレーチング蓋		枚	0	
敷モルタル	1 : 3	m ³	0.072	
基礎砕石	RC-40	m ³	0.46	
掘削		m ³		
埋戻		m ³		
床均し		m ²		
残土処理		m ³		

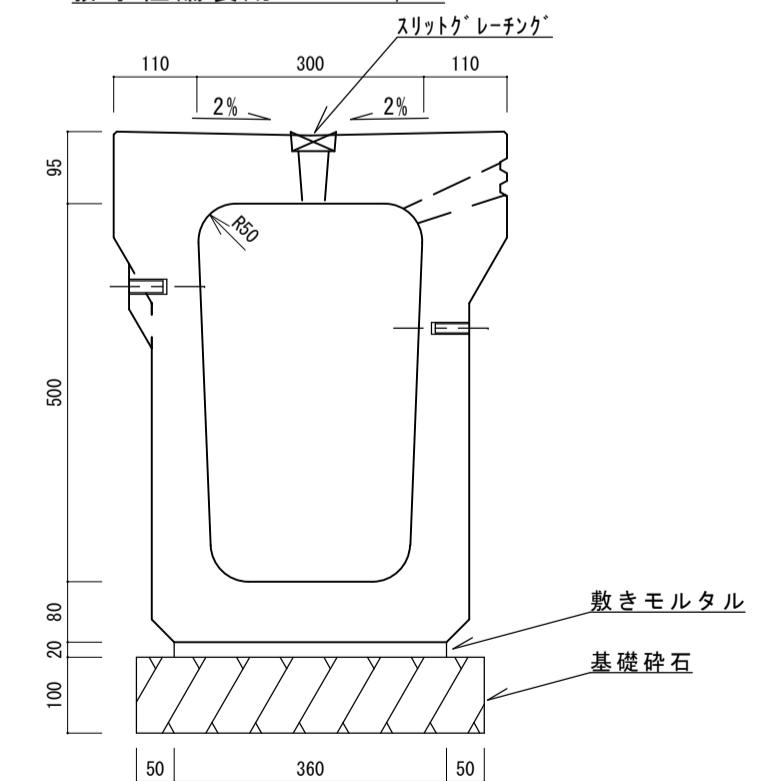
ノーサウンド側溝 SG300B
排水性舗装用 S=1/10



(10mあたり)

名称	規格	単位	数量	摘要
側溝	SG-300B	本	5.0	
グレーチング蓋		枚	0	
敷モルタル	1 : 3	m ³	0.072	
基礎砕石	RC-40	m ³	0.46	
掘削		m ³		
埋戻		m ³		
床均し		m ²		
残土処理		m ³		

ノーサウンド側溝 SG300C
排水性舗装用 S=1/10



(10mあたり)

名称	規格	単位	数量	摘要
側溝	SG-300C	本	5.0	
グレーチング蓋		枚	0	
敷モルタル	1 : 3	m ³	0.072	
基礎砕石	RC-40	m ³	0.46	
掘削		m ³		
埋戻		m ³		
床均し		m ²		
残土処理		m ³		