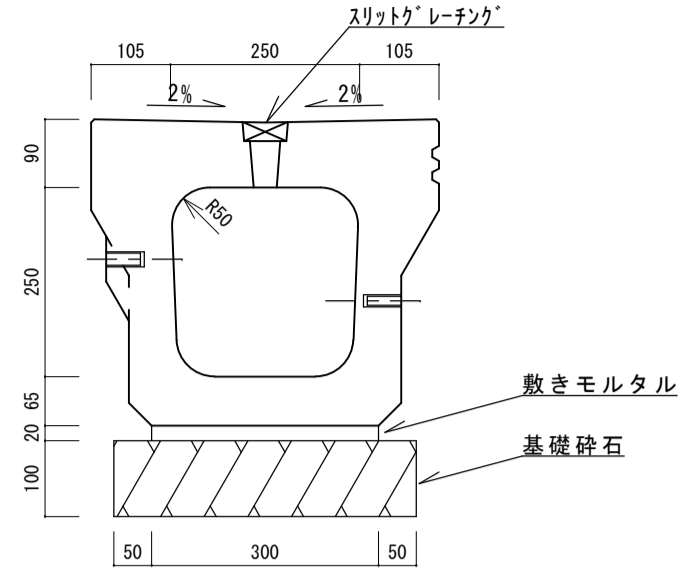


ノーサウンド側溝 SG型 250A

ノーサウンド側溝 SG250A

標準用 S=1/10



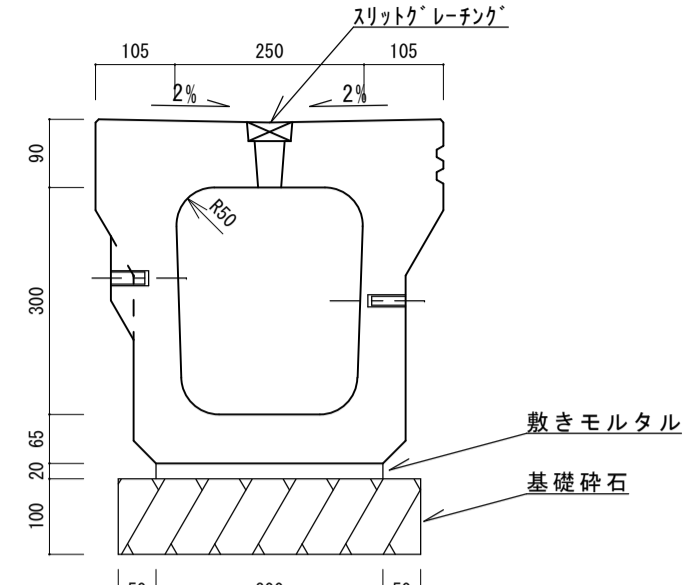
(10mあたり)

名称	規格	単位	数量	換要
側溝	SG-250A	本	5.0	
グレーチング蓋		枚	0	
敷モルタル	1 : 3	m <sup>3</sup>	0.06	
基礎砕石	RC-40	m <sup>3</sup>	0.4	
掘削		m <sup>3</sup>		
埋戻し		m <sup>3</sup>		
床均し		m <sup>2</sup>		
残土処理		m <sup>3</sup>		

ノーサウンド側溝 SG型 250B

ノーサウンド側溝 SG250B

標準用 S=1/10



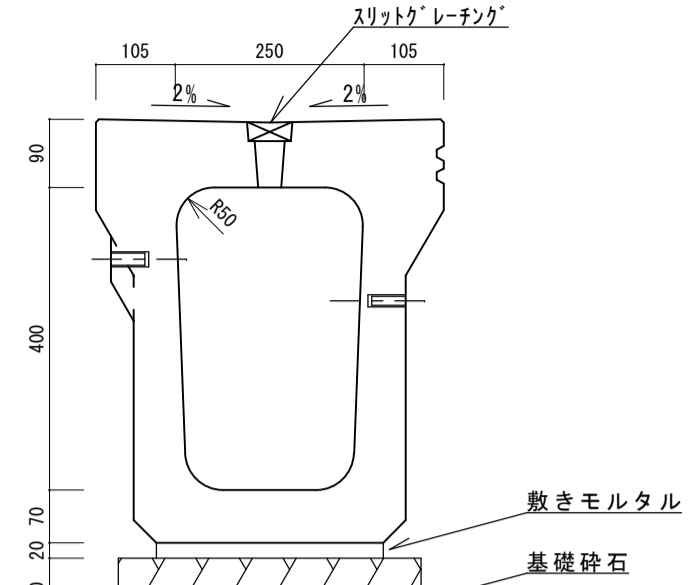
(10mあたり)

名称	規格	単位	数量	換要
側溝	SG-250B	本	5.0	
グレーチング蓋		枚	0	
敷モルタル	1 : 3	m <sup>3</sup>	0.06	
基礎砕石	RC-40	m <sup>3</sup>	0.4	
掘削		m <sup>3</sup>		
埋戻し		m <sup>3</sup>		
床均し		m <sup>2</sup>		
残土処理		m <sup>3</sup>		

ノーサウンド側溝 SG型 250C

ノーサウンド側溝 SG250C

標準用 S=1/10



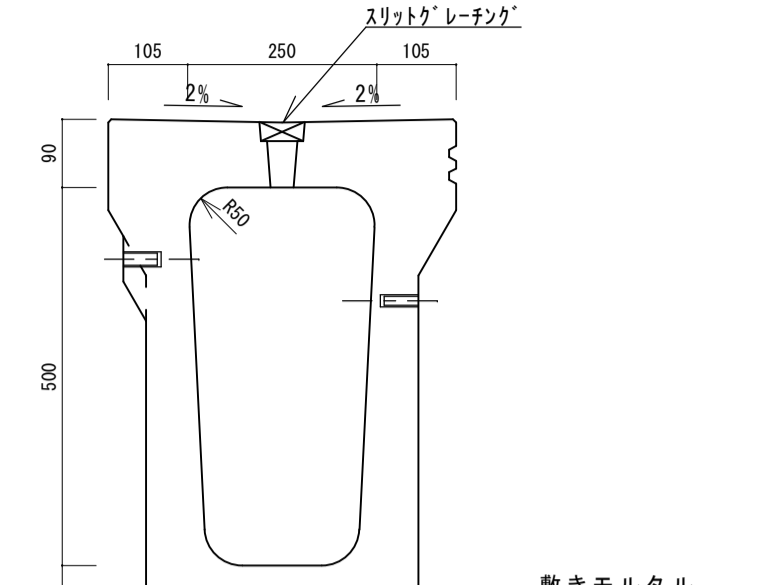
(10mあたり)

名称	規格	単位	数量	換要
側溝	SG-250C	本	5.0	
グレーチング蓋		枚	0	
敷モルタル	1 : 3	m <sup>3</sup>	0.06	
基礎砕石	RC-40	m <sup>3</sup>	0.4	
掘削		m <sup>3</sup>		
埋戻し		m <sup>3</sup>		
床均し		m <sup>2</sup>		
残土処理		m <sup>3</sup>		

ノーサウンド側溝 SG型 250D

ノーサウンド側溝 SG250D

標準用 S=1/10

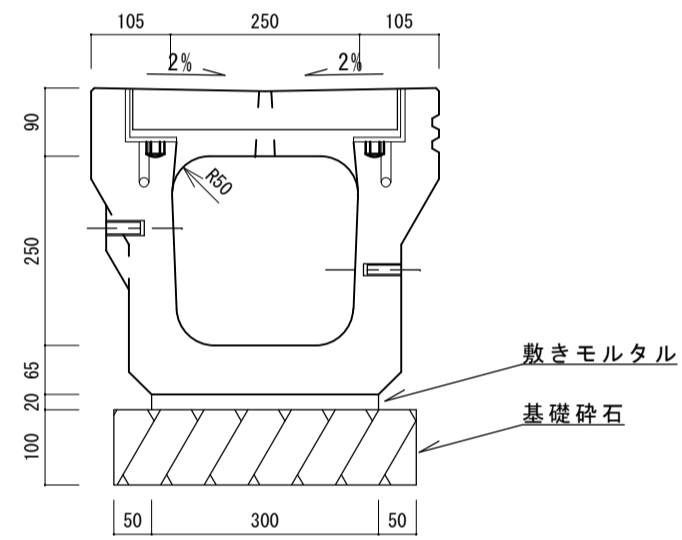


(10mあたり)

名称	規格	単位	数量	換要
側溝	SG-250D	本	5.0	
グレーチング蓋		枚	0	
敷モルタル	1 : 3	m <sup>3</sup>	0.06	
基礎砕石	RC-40	m <sup>3</sup>	0.4	
掘削		m <sup>3</sup>		
埋戻し		m <sup>3</sup>		
床均し		m <sup>2</sup>		
残土処理		m <sup>3</sup>		

ノーサウンド側溝 SG250A

取水用 S=1/10

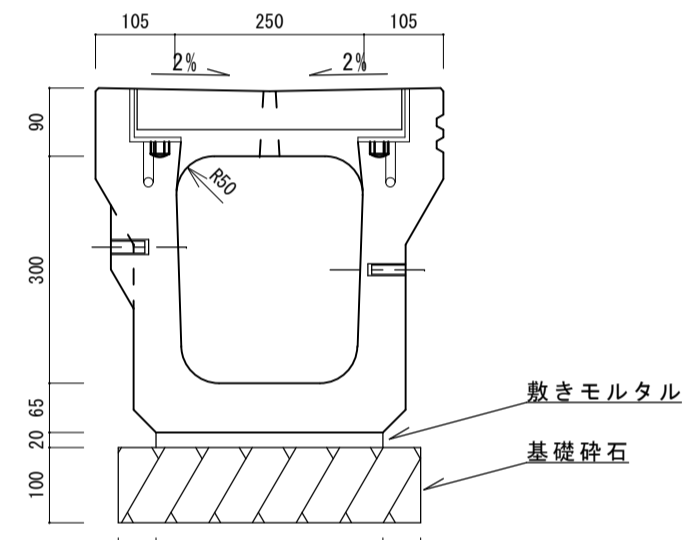


(10mあたり)

名称	規格	単位	数量	換要
側溝	SG-250A	本	5.0	
グレーチング蓋		枚	5.0	
敷モルタル	1 : 3	m <sup>3</sup>	0.06	
基礎砕石	RC-40	m <sup>3</sup>	0.4	
掘削		m <sup>3</sup>		
埋戻し		m <sup>3</sup>		
床均し		m <sup>2</sup>		
残土処理		m <sup>3</sup>		

ノーサウンド側溝 SG250B

取水用 S=1/10

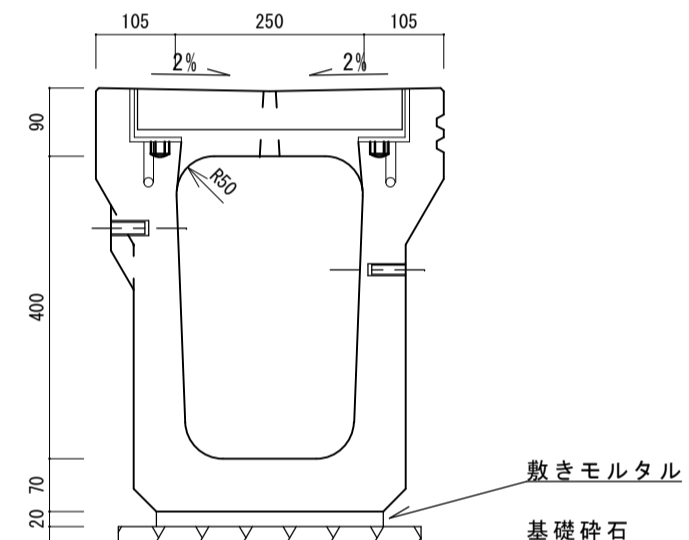


(10mあたり)

名称	規格	単位	数量	換要
側溝	SG-250B	本	5.0	
グレーチング蓋		枚	5.0	
敷モルタル	1 : 3	m <sup>3</sup>	0.06	
基礎砕石	RC-40	m <sup>3</sup>	0.4	
掘削		m <sup>3</sup>		
埋戻し		m <sup>3</sup>		
床均し		m <sup>2</sup>		
残土処理		m <sup>3</sup>		

ノーサウンド側溝 SG250C

取水用 S=1/10

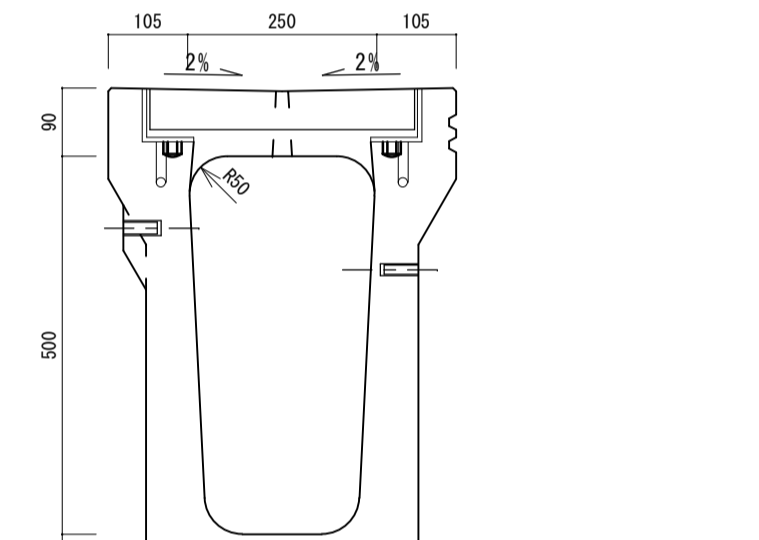


(10mあたり)

名称	規格	単位	数量	換要
側溝	SG-250C	本	5.0	
グレーチング蓋		枚	5.0	
敷モルタル	1 : 3	m <sup>3</sup>	0.06	
基礎砕石	RC-40	m <sup>3</sup>	0.4	
掘削		m <sup>3</sup>		
埋戻し		m <sup>3</sup>		
床均し		m <sup>2</sup>		
残土処理		m <sup>3</sup>		

ノーサウンド側溝 SG250D

取水用 S=1/10

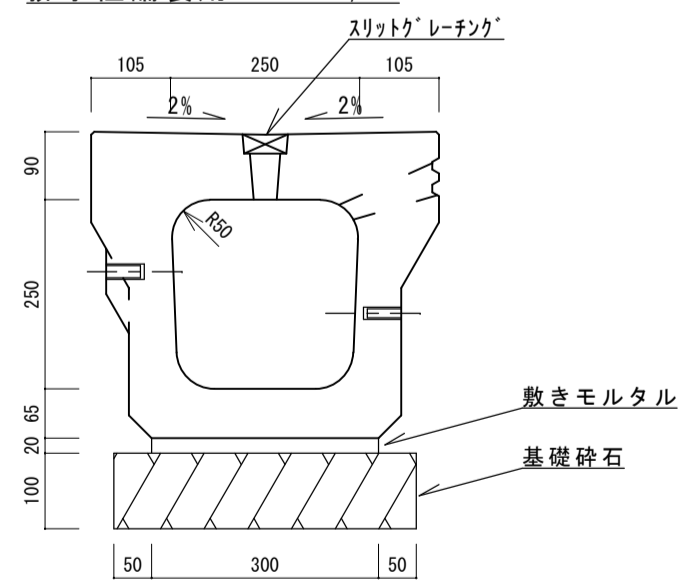


(10mあたり)

名称	規格	単位	数量	換要
側溝	SG-250D	本	5.0	
グレーチング蓋		枚	5.0	
敷モルタル	1 : 3	m <sup>3</sup>	0.06	
基礎砕石	RC-40	m <sup>3</sup>	0.4	
掘削		m <sup>3</sup>		
埋戻し		m <sup>3</sup>		
床均し		m <sup>2</sup>		
残土処理		m <sup>3</sup>		

ノーサウンド側溝 SG250A

排水性舗装用 S=1/10

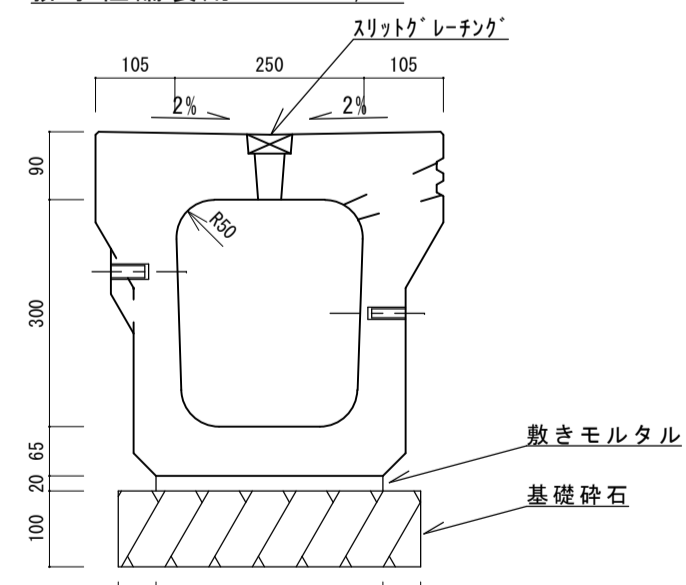


(10mあたり)

名称	規格	単位	数量	換要
側溝	SG-250A	本	5.0	
グレーチング蓋		枚	0	
敷モルタル	1 : 3	m <sup>3</sup>	0.06	
基礎砕石	RC-40	m <sup>3</sup>	0.4	
掘削		m <sup>3</sup>		
埋戻し		m <sup>3</sup>		
床均し		m <sup>2</sup>		
残土処理		m <sup>3</sup>		

ノーサウンド側溝 SG250A

排水性舗装用 S=1/10

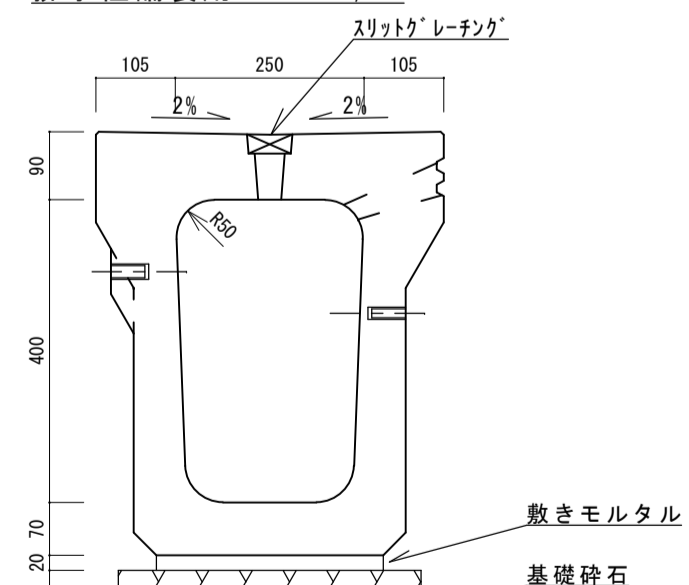


(10mあたり)

名称	規格	単位	数量	換要
側溝	SG-250B	本	5.0	
グレーチング蓋		枚	0	
敷モルタル	1 : 3	m <sup>3</sup>	0.06	
基礎砕石	RC-40	m <sup>3</sup>	0.4	
掘削		m <sup>3</sup>		
埋戻し		m <sup>3</sup>		
床均し		m <sup>2</sup>		
残土処理		m <sup>3</sup>		

ノーサウンド側溝 SG250C

排水性舗装用 S=1/10

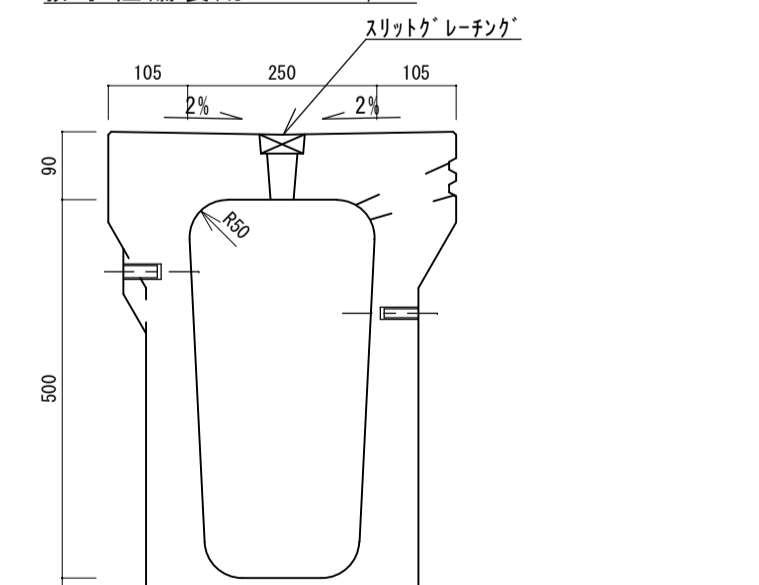


(10mあたり)

名称	規格	単位	数量	換要
側溝	SG-250C	本	5.0	
グレーチング蓋		枚	0	
敷モルタル	1 : 3	m <sup>3</sup>	0.06	
基礎砕石	RC-40	m <sup>3</sup>	0.4	
掘削		m <sup>3</sup>		
埋戻し		m <sup>3</sup>		
床均し		m <sup>2</sup>		
残土処理		m <sup>3</sup>		

ノーサウンド側溝 SG250D

排水性舗装用 S=1/10



(10mあたり)

名称	規格	単位	数量	換要
側溝	SG-250D	本	5.0	
グレーチング蓋		枚	0	
敷モルタル	1 : 3	m <sup>3</sup>	0.06	
基礎砕石	RC-40	m <sup>3</sup>	0.4	
掘削		m <sup>3</sup>		
埋戻し		m <sup>3</sup>		
床均し		m <sup>2</sup>		
残土処理		m <sup>3</sup>		