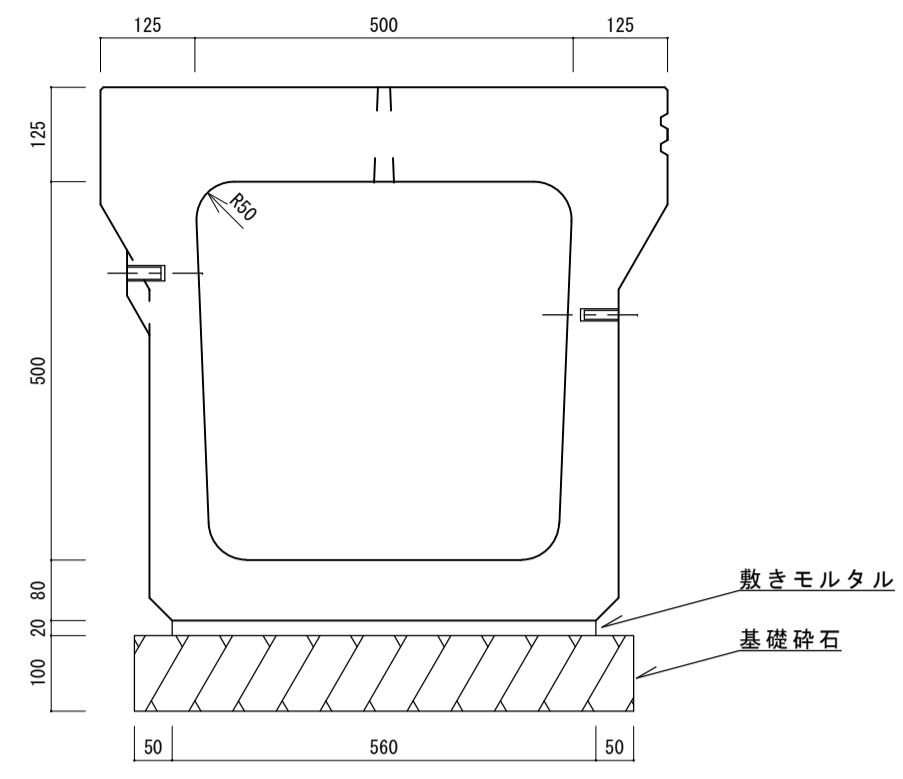


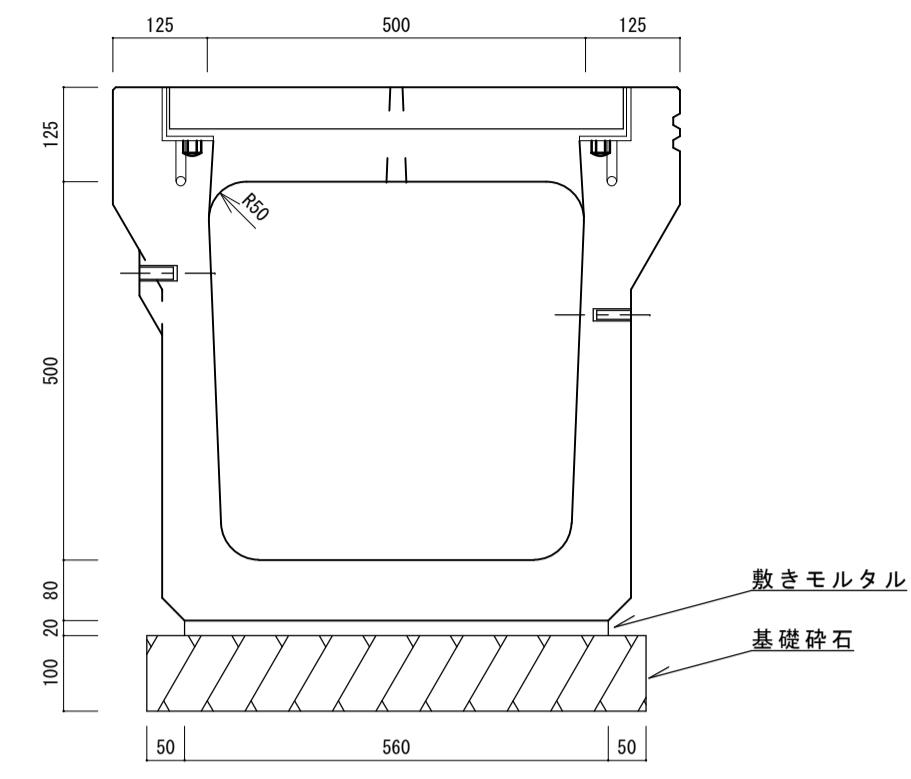
ノーサウンド側溝 F500A
標準用 S=1/10



(10mあたり)

名称	規格	単位	数量	換要
側溝	F-500A	本	5.0	
グレーチング蓋		枚	0	
敷モルタル	1 : 3	m ³	0.112	
基礎砕石	RC-40	m ³	0.66	
埋削		m ³		
埋戻		m ³		
床均し		m ²		
残土処理		m ³		

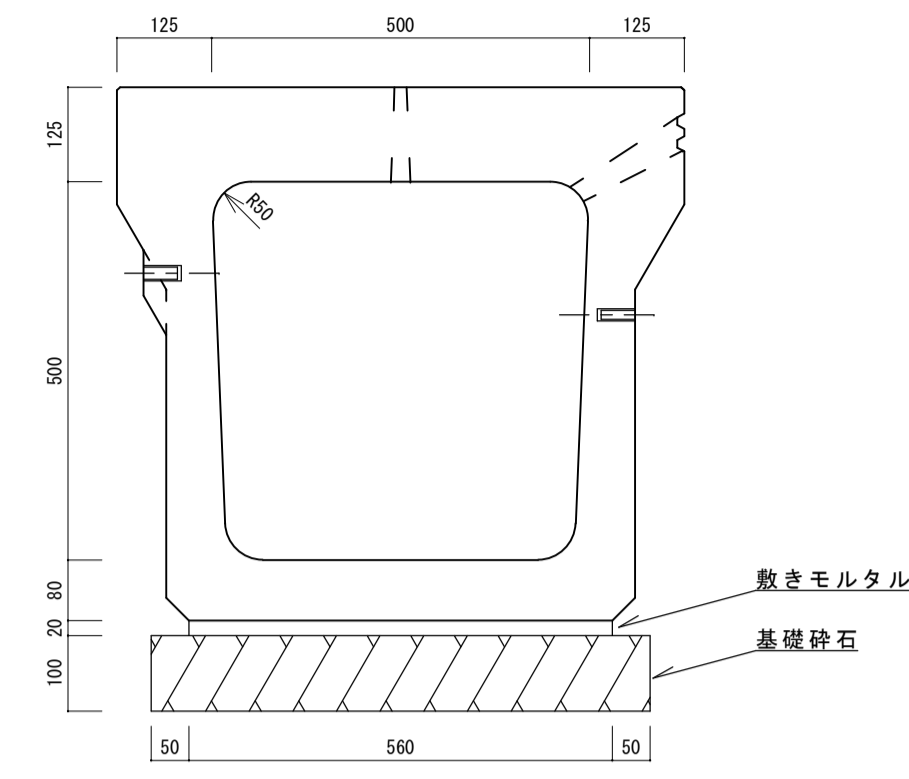
ノーサウンド側溝 F500A
取水用 S=1/10



(10mあたり)

名称	規格	単位	数量	換要
側溝	F-500A	本	5.0	
グレーチング蓋		枚	5.0	
敷モルタル	1 : 3	m ³	0.112	
基礎砕石	RC-40	m ³	0.66	
埋削		m ³		
埋戻		m ³		
床均し		m ²		
残土処理		m ³		

ノーサウンド側溝 F500A
排水性舗装用 S=1/10



(10mあたり)

名称	規格	単位	数量	換要
側溝	F-500A	本	5.0	
グレーチング蓋		枚	0	
敷モルタル	1 : 3	m ³	0.112	
基礎砕石	RC-40	m ³	0.66	
埋削		m ³		
埋戻		m ³		
床均し		m ²		
残土処理		m ³		