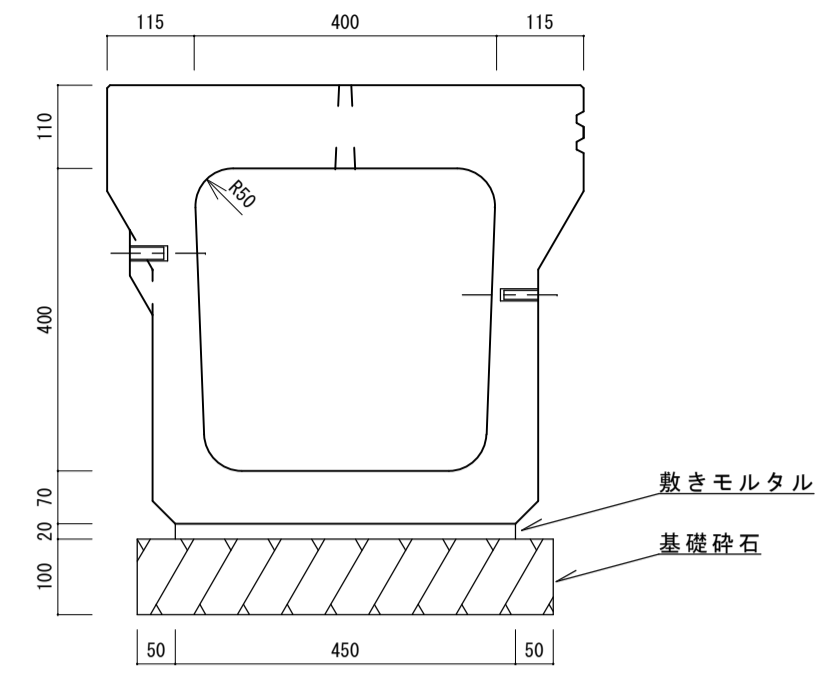


ノーサウンド側溝 F400A
標準用 S=1/10

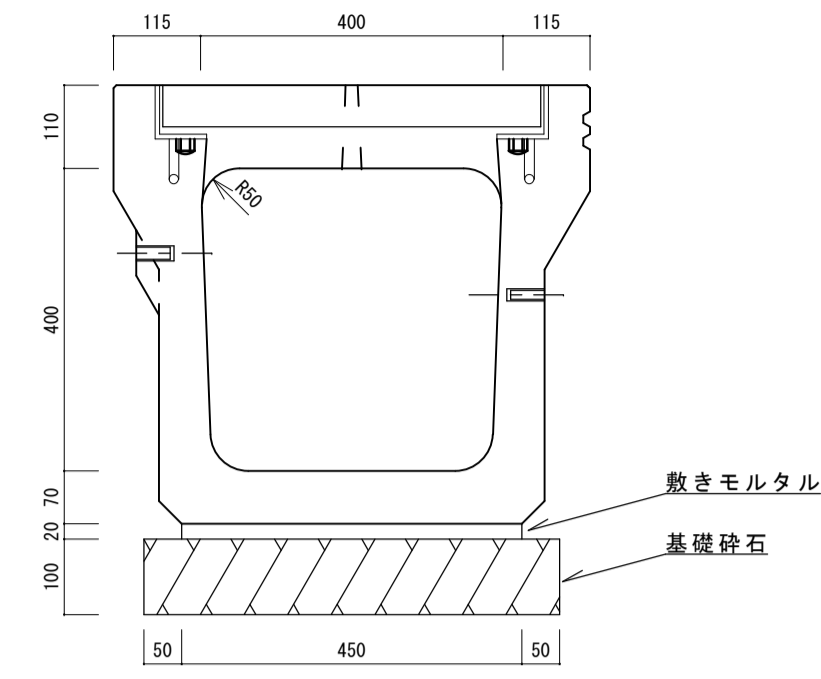


敷きモルタル
基礎砕石

(10mあたり)

名称	規格	単位	数量	換	要
側溝	F-400A	本	5.0		
グレーチング蓋		枚	0		
敷モルタル	1 : 3	m ³	0.09		
基礎砕石	RC-40	m ³	0.55		
掘削		m ³			
埋戻		m ³			
床均し		m ²			
残土処理		m ³			

ノーサウンド側溝 F400A
取水用 S=1/10

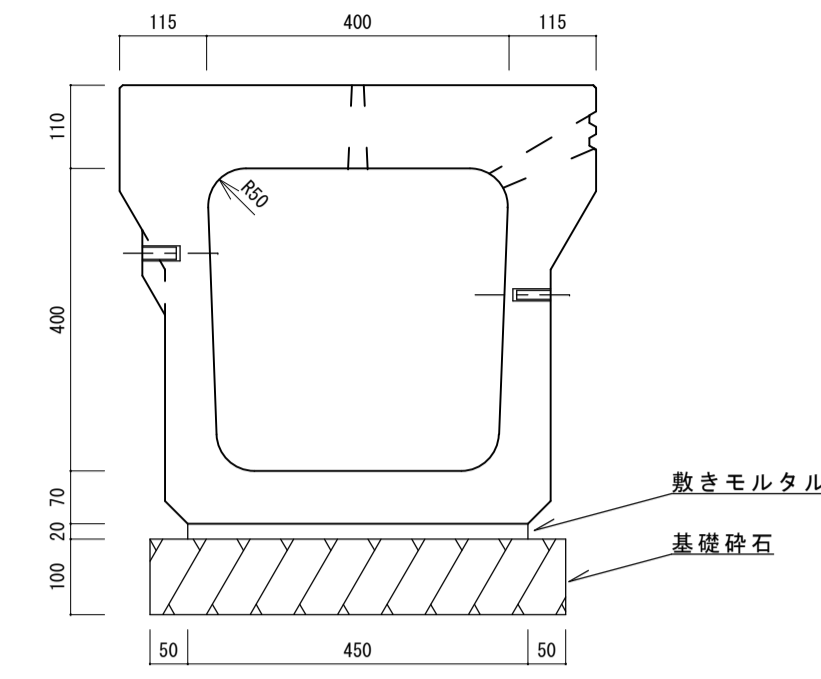


敷きモルタル
基礎砕石

(10mあたり)

名称	規格	単位	数量	換	要
側溝	F-400A	本	5.0		
グレーチング蓋		枚	2.0		
敷モルタル	1 : 3	m ³	0.09		
基礎砕石	RC-40	m ³	0.55		
掘削		m ³			
埋戻		m ³			
床均し		m ²			
残土処理		m ³			

ノーサウンド側溝 F400A
排水性舗装用 S=1/10



敷きモルタル
基礎砕石

(10mあたり)

名称	規格	単位	数量	換	要
側溝	F-400A	本	5.0		
グレーチング蓋		枚	0		
敷モルタル	1 : 3	m ³	0.09		
基礎砕石	RC-40	m ³	0.55		
掘削		m ³			
埋戻		m ³			
床均し		m ²			
残土処理		m ³			