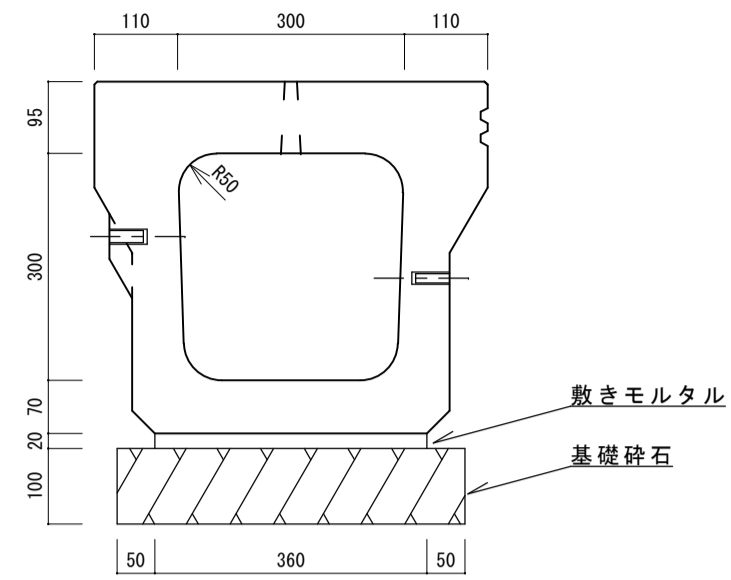


ノーサウンド側溝 F型 300A

ノーサウンド側溝 F300A  
標準用 S=1/10



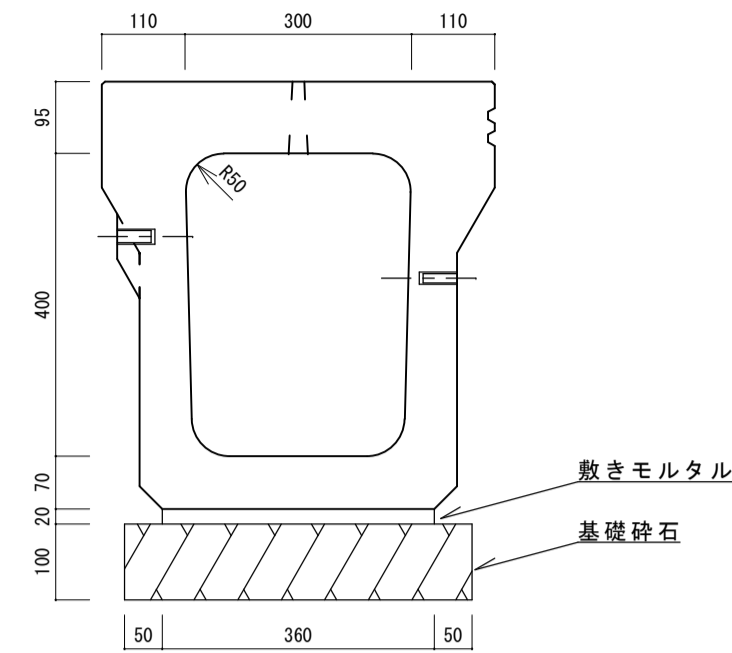
敷きモルタル  
基礎砕石

(10mあたり)

名称	規格	単位	数量	摘要
側溝	F-300A	本	5.0	
グレーチング蓋		枚	0	
敷モルタル	1 : 3	m <sup>3</sup>	0.072	
基礎砕石	RC-40	m <sup>3</sup>	0.46	
掘削		m <sup>3</sup>		
埋戻		m <sup>3</sup>		
床均し		m <sup>2</sup>		
残土処理		m <sup>3</sup>		

ノーサウンド側溝 F型 300B

ノーサウンド側溝 F300B  
標準用 S=1/10



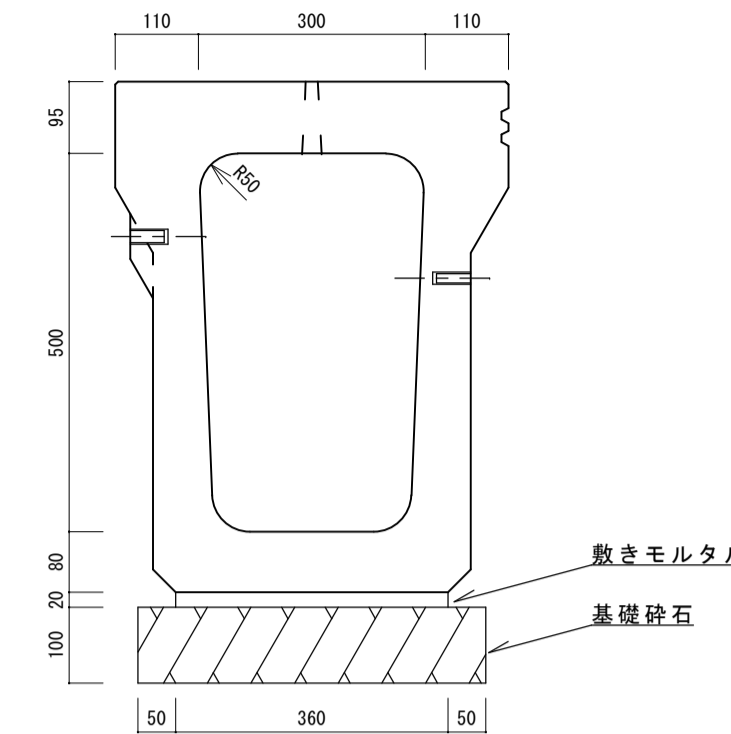
敷きモルタル  
基礎砕石

(10mあたり)

名称	規格	単位	数量	摘要
側溝	F-300B	本	5.0	
グレーチング蓋		枚	0	
敷モルタル	1 : 3	m <sup>3</sup>	0.072	
基礎砕石	RC-40	m <sup>3</sup>	0.46	
掘削		m <sup>3</sup>		
埋戻		m <sup>3</sup>		
床均し		m <sup>2</sup>		
残土処理		m <sup>3</sup>		

ノーサウンド側溝 F型 300C

ノーサウンド側溝 F300C  
標準用 S=1/10

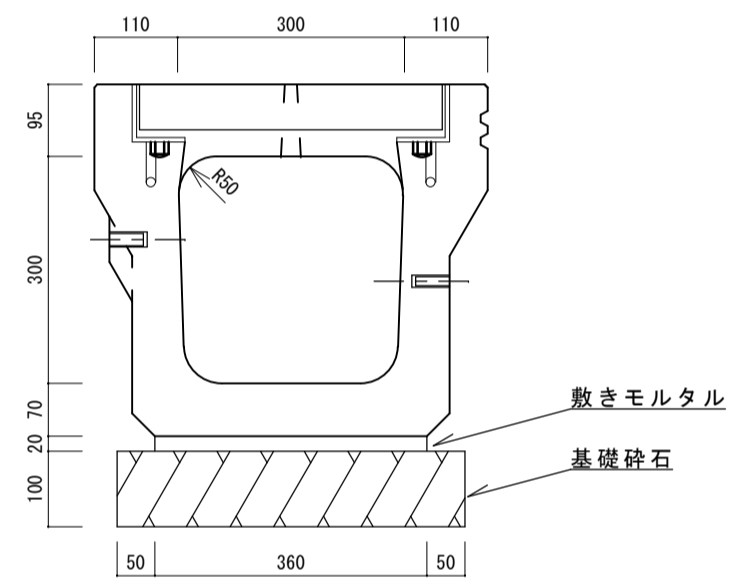


敷きモルタル  
基礎砕石

(10mあたり)

名称	規格	単位	数量	摘要
側溝	F-300C	本	5.0	
グレーチング蓋		枚	0	
敷モルタル	1 : 3	m <sup>3</sup>	0.072	
基礎砕石	RC-40	m <sup>3</sup>	0.46	
掘削		m <sup>3</sup>		
埋戻		m <sup>3</sup>		
床均し		m <sup>2</sup>		
残土処理		m <sup>3</sup>		

ノーサウンド側溝 F300A  
取水用 S=1/10

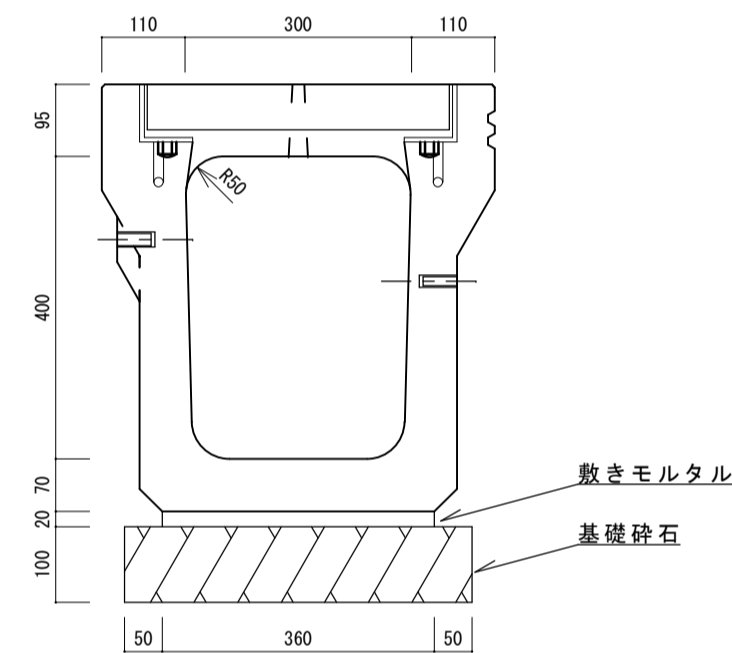


敷きモルタル  
基礎砕石

(10mあたり)

名称	規格	単位	数量	摘要
側溝	F-300A	本	5.0	
グレーチング蓋		枚	5.0	
敷モルタル	1 : 3	m <sup>3</sup>	0.072	
基礎砕石	RC-40	m <sup>3</sup>	0.46	
掘削		m <sup>3</sup>		
埋戻		m <sup>3</sup>		
床均し		m <sup>2</sup>		
残土処理		m <sup>3</sup>		

ノーサウンド側溝 F300B  
取水用 S=1/10

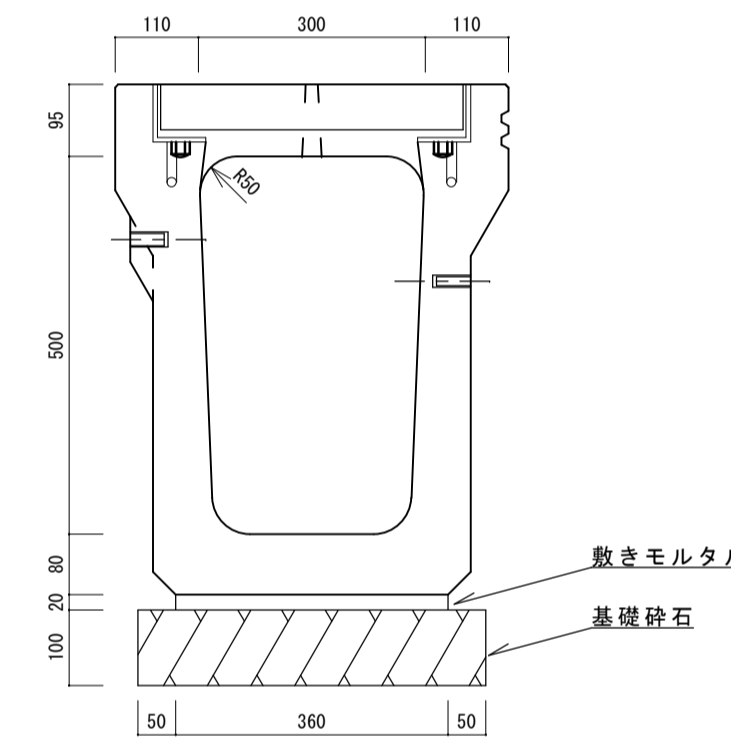


敷きモルタル  
基礎砕石

(10mあたり)

名称	規格	単位	数量	摘要
側溝	F-300B	本	5.0	
グレーチング蓋		枚	5.0	
敷モルタル	1 : 3	m <sup>3</sup>	0.072	
基礎砕石	RC-40	m <sup>3</sup>	0.46	
掘削		m <sup>3</sup>		
埋戻		m <sup>3</sup>		
床均し		m <sup>2</sup>		
残土処理		m <sup>3</sup>		

ノーサウンド側溝 F300C  
取水用 S=1/10

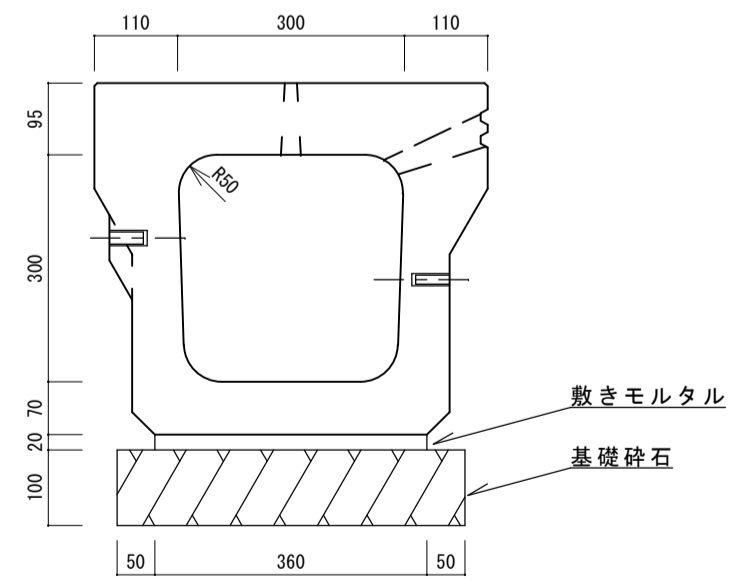


敷きモルタル  
基礎砕石

(10mあたり)

名称	規格	単位	数量	摘要
側溝	F-300C	本	5.0	
グレーチング蓋		枚	5.0	
敷モルタル	1 : 3	m <sup>3</sup>	0.072	
基礎砕石	RC-40	m <sup>3</sup>	0.46	
掘削		m <sup>3</sup>		
埋戻		m <sup>3</sup>		
床均し		m <sup>2</sup>		
残土処理		m <sup>3</sup>		

ノーサウンド側溝 F300A  
排水性舗装用 S=1/10

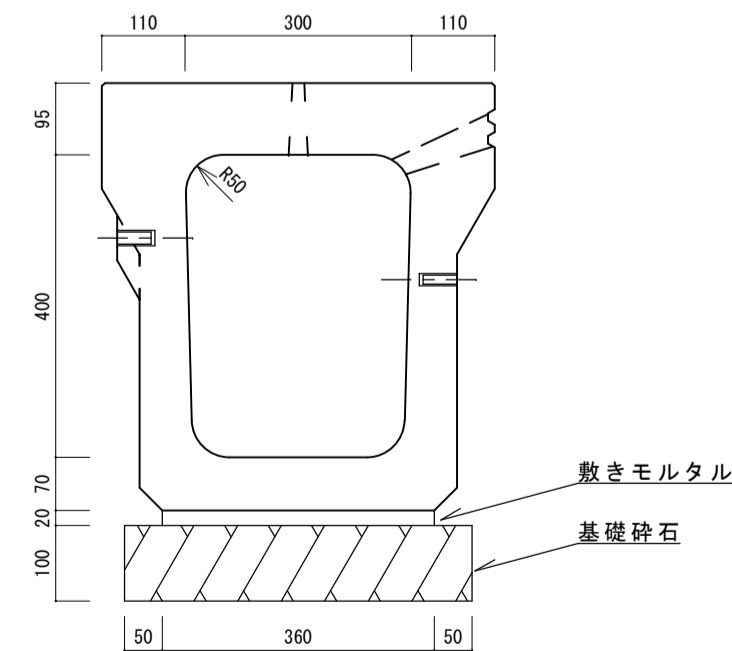


敷きモルタル  
基礎砕石

(10mあたり)

名称	規格	単位	数量	摘要
側溝	F-300A	本	5.0	
グレーチング蓋		枚	0	
敷モルタル	1 : 3	m <sup>3</sup>	0.072	
基礎砕石	RC-40	m <sup>3</sup>	0.46	
掘削		m <sup>3</sup>		
埋戻		m <sup>3</sup>		
床均し		m <sup>2</sup>		
残土処理		m <sup>3</sup>		

ノーサウンド側溝 F300B  
排水性舗装用 S=1/10

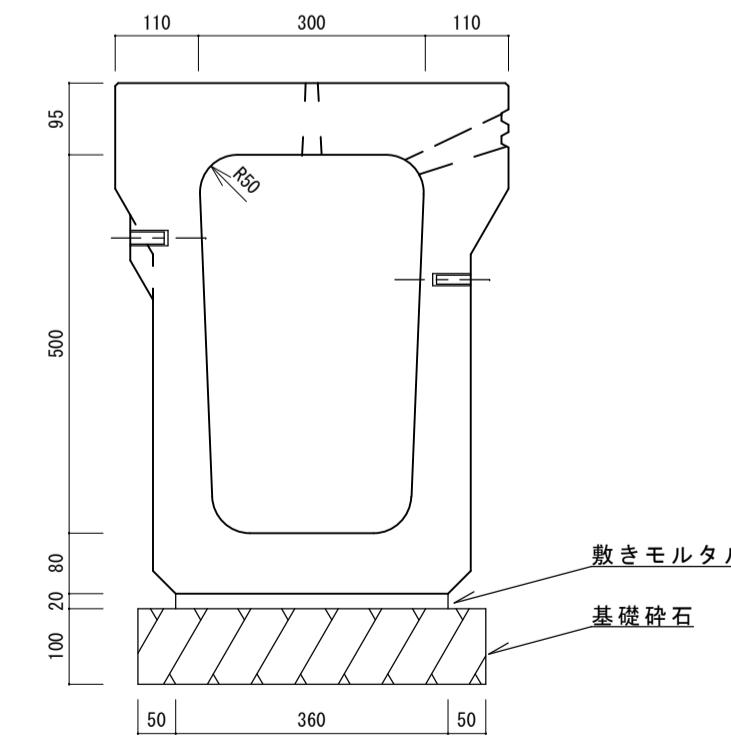


敷きモルタル  
基礎砕石

(10mあたり)

名称	規格	単位	数量	摘要
側溝	F-300B	本	5.0	
グレーチング蓋		枚	0	
敷モルタル	1 : 3	m <sup>3</sup>	0.072	
基礎砕石	RC-40	m <sup>3</sup>	0.46	
掘削		m <sup>3</sup>		
埋戻		m <sup>3</sup>		
床均し		m <sup>2</sup>		
残土処理		m <sup>3</sup>		

ノーサウンド側溝 F300C  
排水性舗装用 S=1/10



敷きモルタル  
基礎砕石

(10mあたり)

名称	規格	単位	数量	摘要
側溝	F-300C	本	5.0	
グレーチング蓋		枚	0	
敷モルタル	1 : 3	m <sup>3</sup>	0.072	
基礎砕石	RC-40	m <sup>3</sup>	0.46	
掘削		m <sup>3</sup>		
埋戻		m <sup>3</sup>		
床均し		m <sup>2</sup>		
残土処理		m <sup>3</sup>		