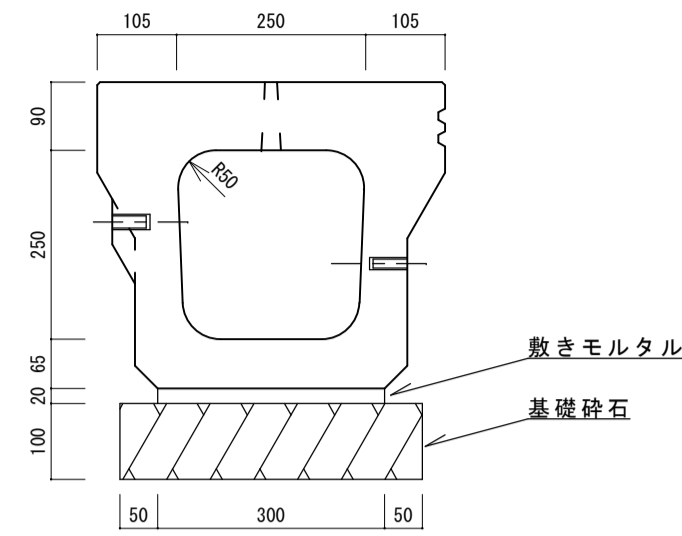


ノーサウンド側溝 F型 250A

ノーサウンド側溝 F250A  
標準用 S=1/10

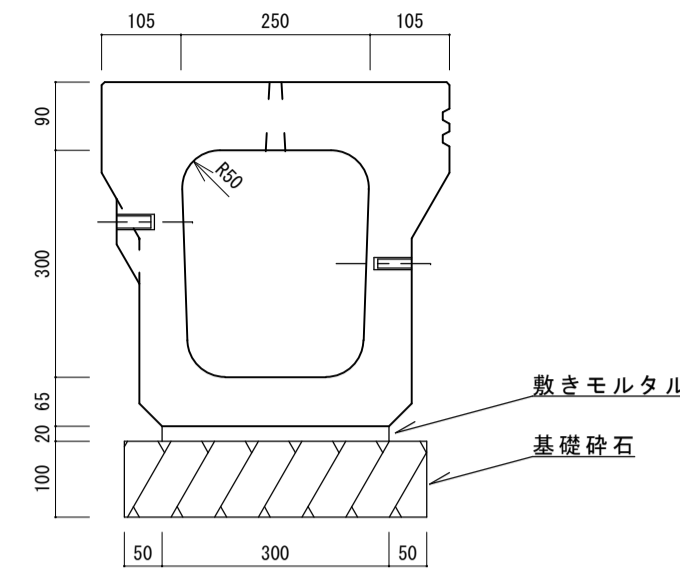


(10mあたり)

名称	規格	単位	数量	摘要
側溝	F-250A	本	5.0	
グレーチング蓋		枚	0	
敷モルタル	1 : 3	m <sup>3</sup>	0.06	
基礎砕石	RC-40	m <sup>3</sup>	0.4	
掘削		m <sup>3</sup>		
埋戻		m <sup>3</sup>		
床均し		m <sup>2</sup>		
残土処理		m <sup>3</sup>		

ノーサウンド側溝 F型 250B

ノーサウンド側溝 F250B  
標準用 S=1/10

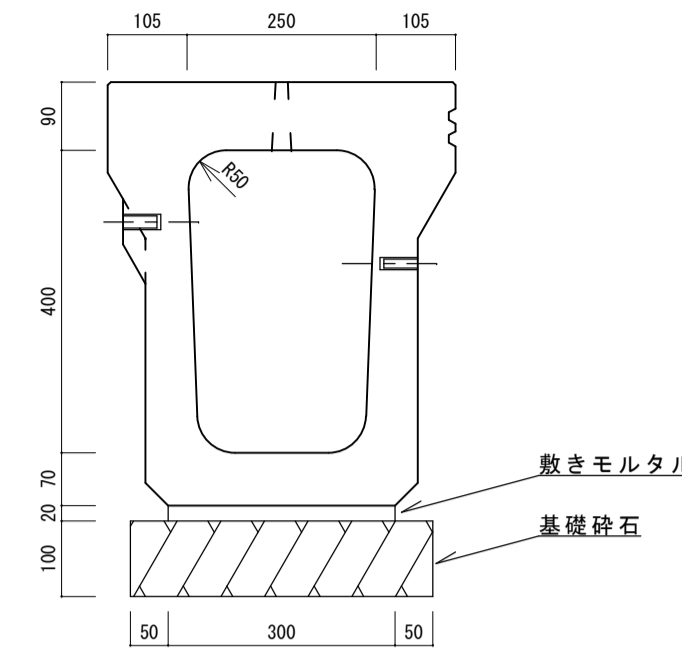


(10mあたり)

名称	規格	単位	数量	摘要
側溝	F-250B	本	5.0	
グレーチング蓋		枚	0	
敷モルタル	1 : 3	m <sup>3</sup>	0.06	
基礎砕石	RC-40	m <sup>3</sup>	0.4	
掘削		m <sup>3</sup>		
埋戻		m <sup>3</sup>		
床均し		m <sup>2</sup>		
残土処理		m <sup>3</sup>		

ノーサウンド側溝 F型 250C

ノーサウンド側溝 F250C  
標準用 S=1/10

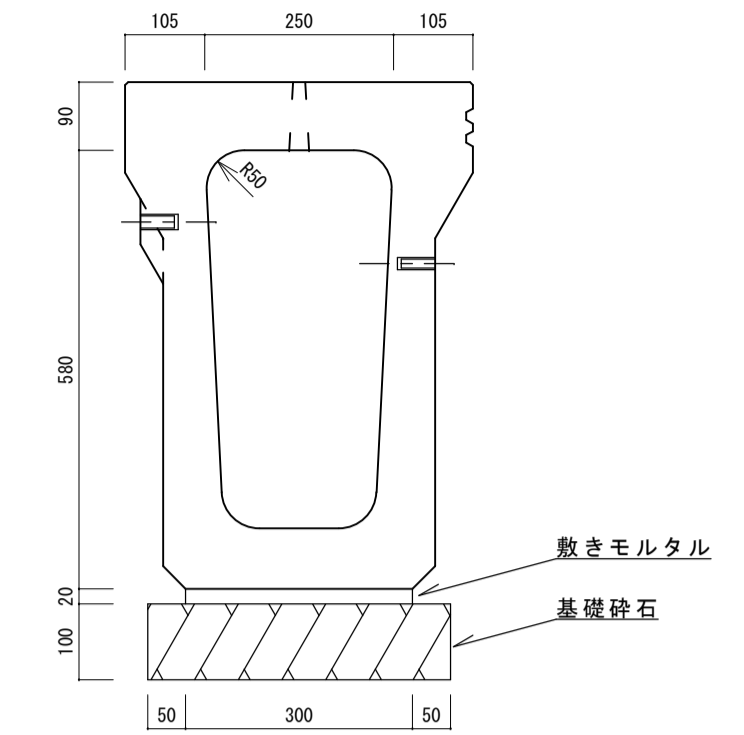


(10mあたり)

名称	規格	単位	数量	摘要
側溝	F-250C	本	5.0	
グレーチング蓋		枚	0	
敷モルタル	1 : 3	m <sup>3</sup>	0.06	
基礎砕石	RC-40	m <sup>3</sup>	0.4	
掘削		m <sup>3</sup>		
埋戻		m <sup>3</sup>		
床均し		m <sup>2</sup>		
残土処理		m <sup>3</sup>		

ノーサウンド側溝 F型 250D

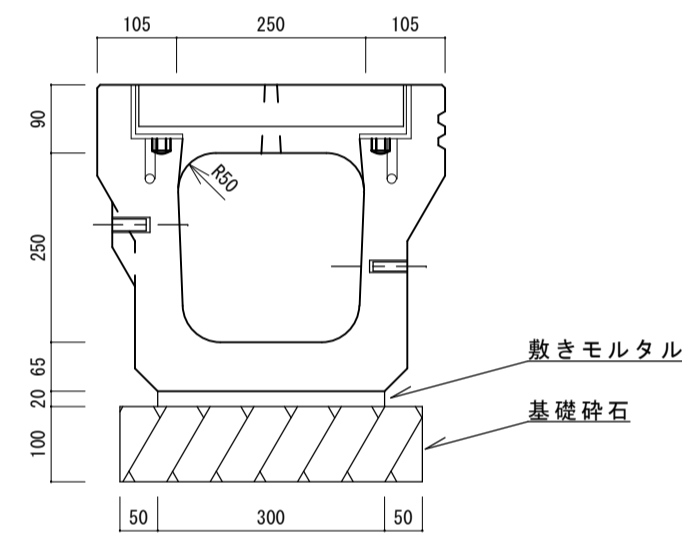
ノーサウンド側溝 F250D  
標準用 S=1/10



(10mあたり)

名称	規格	単位	数量	摘要
側溝	F-250D	本	5.0	
グレーチング蓋		枚	0	
敷モルタル	1 : 3	m <sup>3</sup>	0.06	
基礎砕石	RC-40	m <sup>3</sup>	0.4	
掘削		m <sup>3</sup>		
埋戻		m <sup>3</sup>		
床均し		m <sup>2</sup>		
残土処理		m <sup>3</sup>		

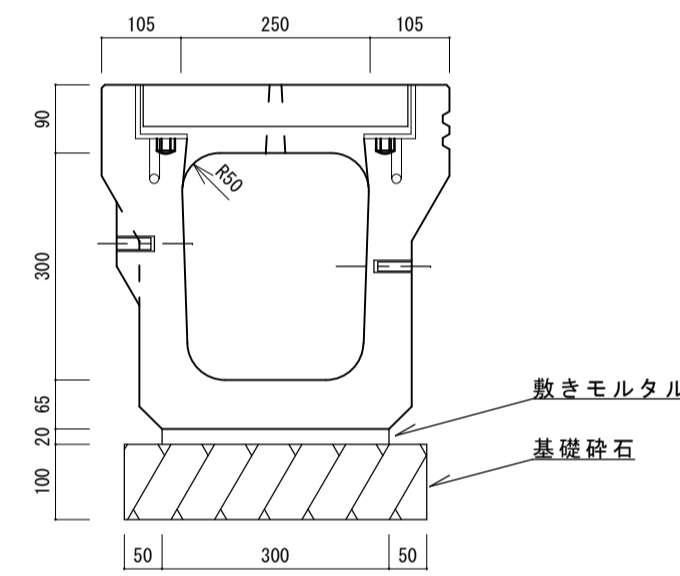
ノーサウンド側溝 F250A  
取水用 S=1/10



(10mあたり)

名称	規格	単位	数量	摘要
側溝	F-250A	本	5.0	
グレーチング蓋		枚	5.0	
敷モルタル	1 : 3	m <sup>3</sup>	0.06	
基礎砕石	RC-40	m <sup>3</sup>	0.4	
掘削		m <sup>3</sup>		
埋戻		m <sup>3</sup>		
床均し		m <sup>2</sup>		
残土処理		m <sup>3</sup>		

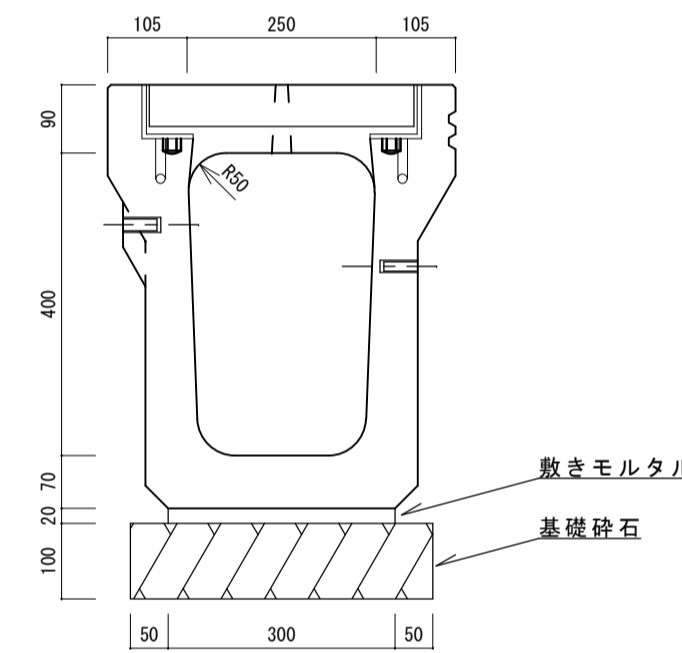
ノーサウンド側溝 F250B  
取水用 S=1/10



(10mあたり)

名称	規格	単位	数量	摘要
側溝	F-250B	本	5.0	
グレーチング蓋		枚	5.0	
敷モルタル	1 : 3	m <sup>3</sup>	0.06	
基礎砕石	RC-40	m <sup>3</sup>	0.4	
掘削		m <sup>3</sup>		
埋戻		m <sup>3</sup>		
床均し		m <sup>2</sup>		
残土処理		m <sup>3</sup>		

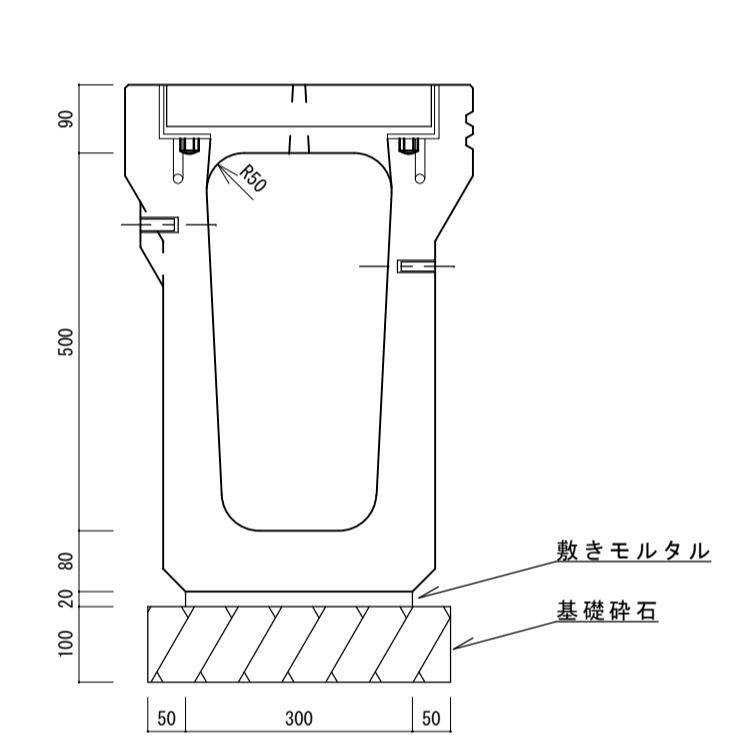
ノーサウンド側溝 F250C  
取水用 S=1/10



(10mあたり)

名称	規格	単位	数量	摘要
側溝	F-250C	本	5.0	
グレーチング蓋		枚	5.0	
敷モルタル	1 : 3	m <sup>3</sup>	0.06	
基礎砕石	RC-40	m <sup>3</sup>	0.4	
掘削		m <sup>3</sup>		
埋戻		m <sup>3</sup>		
床均し		m <sup>2</sup>		
残土処理		m <sup>3</sup>		

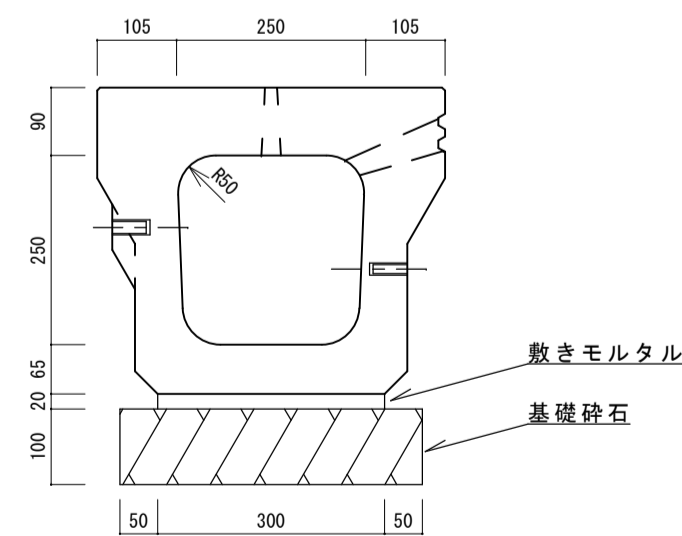
ノーサウンド側溝 F250D  
取水用 S=1/10



(10mあたり)

名称	規格	単位	数量	摘要
側溝	F-250D	本	5.0	
グレーチング蓋		枚	5.0	
敷モルタル	1 : 3	m <sup>3</sup>	0.06	
基礎砕石	RC-40	m <sup>3</sup>	0.4	
掘削		m <sup>3</sup>		
埋戻		m <sup>3</sup>		
床均し		m <sup>2</sup>		
残土処理		m <sup>3</sup>		

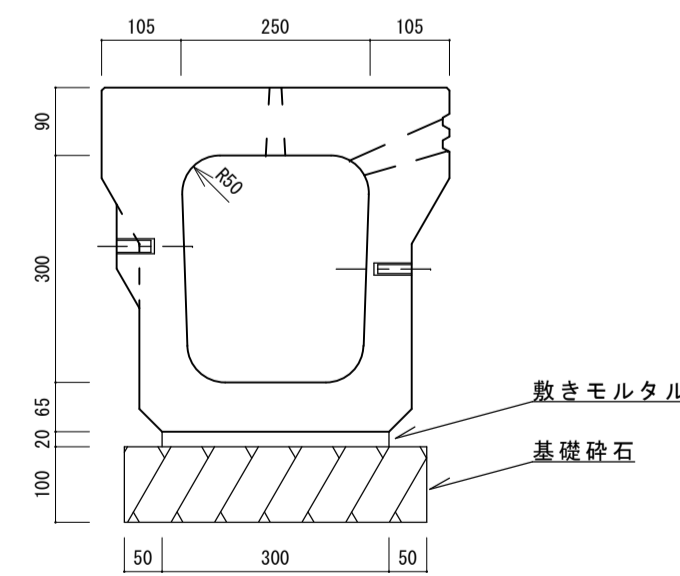
ノーサウンド側溝 F250A  
排水性舗装用 S=1/10



(10mあたり)

名称	規格	単位	数量	摘要
側溝	F-250A	本	5.0	
グレーチング蓋		枚	0	
敷モルタル	1 : 3	m <sup>3</sup>	0.06	
基礎砕石	RC-40	m <sup>3</sup>	0.4	
掘削		m <sup>3</sup>		
埋戻		m <sup>3</sup>		
床均し		m <sup>2</sup>		
残土処理		m <sup>3</sup>		

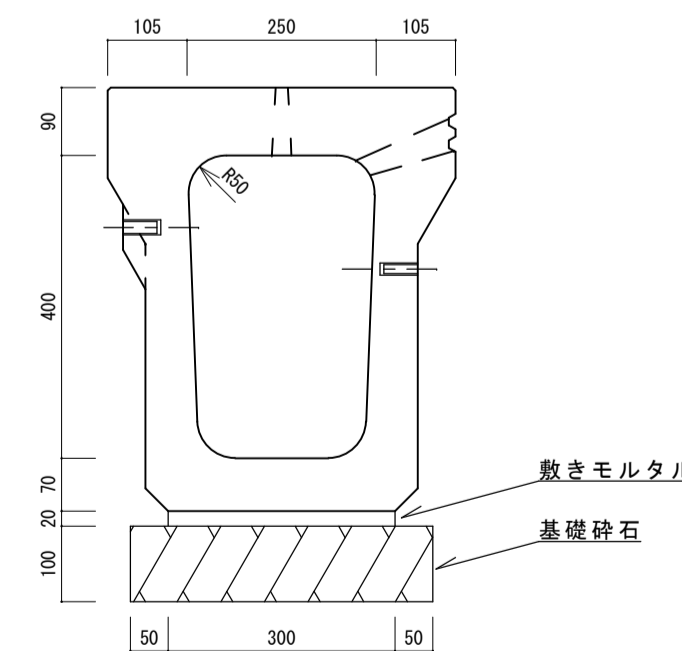
ノーサウンド側溝 F250A  
排水性舗装用 S=1/10



(10mあたり)

名称	規格	単位	数量	摘要
側溝	F-250B	本	5.0	
グレーチング蓋		枚	0	
敷モルタル	1 : 3	m <sup>3</sup>	0.06	
基礎砕石	RC-40	m <sup>3</sup>	0.4	
掘削		m <sup>3</sup>		
埋戻		m <sup>3</sup>		
床均し		m <sup>2</sup>		
残土処理		m <sup>3</sup>		

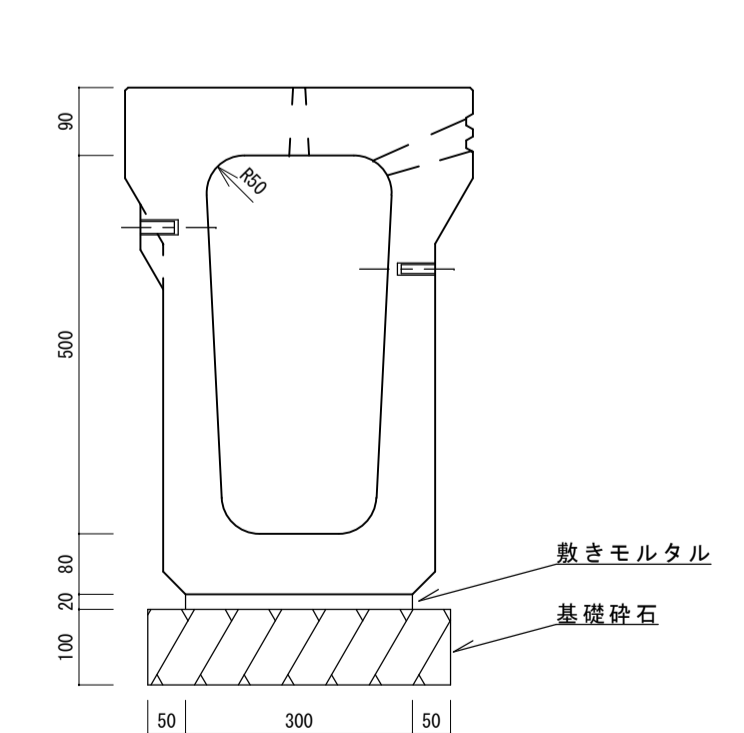
ノーサウンド側溝 F250C  
排水性舗装用 S=1/10



(10mあたり)

名称	規格	単位	数量	摘要
側溝	F-250C	本	5.0	
グレーチング蓋		枚	0	
敷モルタル	1 : 3	m <sup>3</sup>	0.06	
基礎砕石	RC-40	m <sup>3</sup>	0.4	
掘削		m <sup>3</sup>		
埋戻		m <sup>3</sup>		
床均し		m <sup>2</sup>		
残土処理		m <sup>3</sup>		

ノーサウンド側溝 F250D  
排水性舗装用 S=1/10



(10mあたり)

名称	規格	単位	数量	摘要
側溝	F-250D	本	5.0	
グレーチング蓋		枚	0	
敷モルタル	1 : 3	m <sup>3</sup>	0.06	
基礎砕石	RC-40	m <sup>3</sup>	0.4	
掘削		m <sup>3</sup>		
埋戻		m <sup>3</sup>		
床均し		m <sup>2</sup>		
残土処理		m <sup>3</sup>		