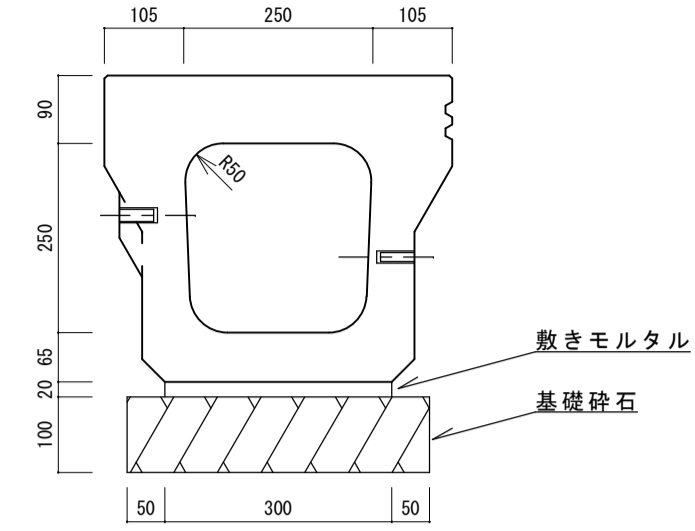


ノーサウト側溝 N型 250A

ノーサウト側溝 N250A
標準用 S=1/10

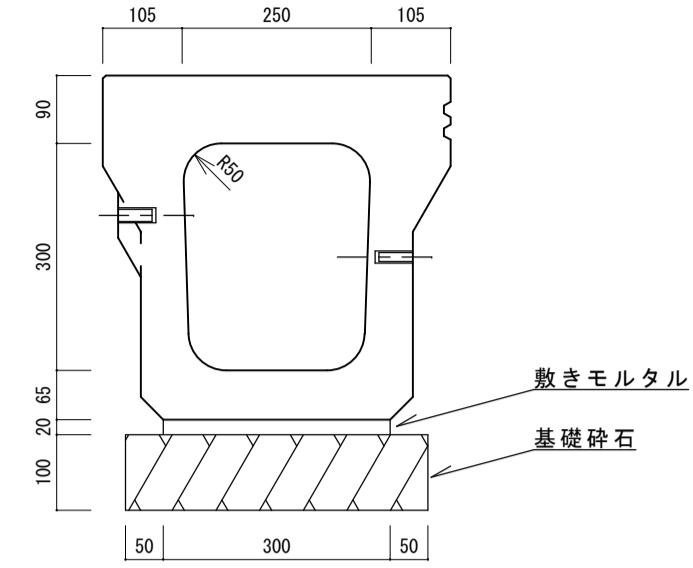


(10mあたり)

名称	規格	単位	数量	摘要
側溝	N-250A	本	5.0	
グレーチング蓋		枚	0	
敷モルタル	1 : 3	m ³	0.06	
基礎砕石	RC-40	m ³	0.4	
掘削		m ³		
埋戻		m ³		
床均し		m ²		
残土処理		m ³		

ノーサウト側溝 N型 250B

ノーサウト側溝 N250B
標準用 S=1/10

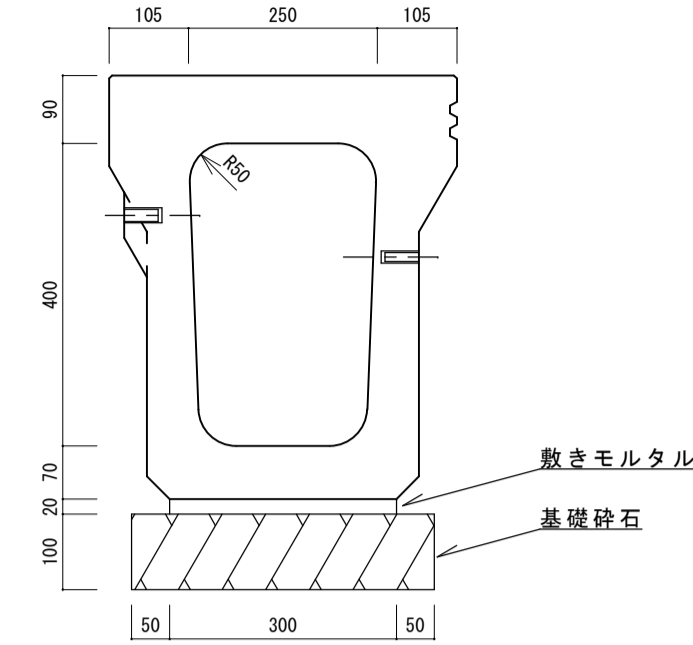


(10mあたり)

名称	規格	単位	数量	摘要
側溝	N-250B	本	5.0	
グレーチング蓋		枚	0	
敷モルタル	1 : 3	m ³	0.06	
基礎砕石	RC-40	m ³	0.4	
掘削		m ³		
埋戻		m ³		
床均し		m ²		
残土処理		m ³		

ノーサウト側溝 N型 250C

ノーサウト側溝 N250C
標準用 S=1/10

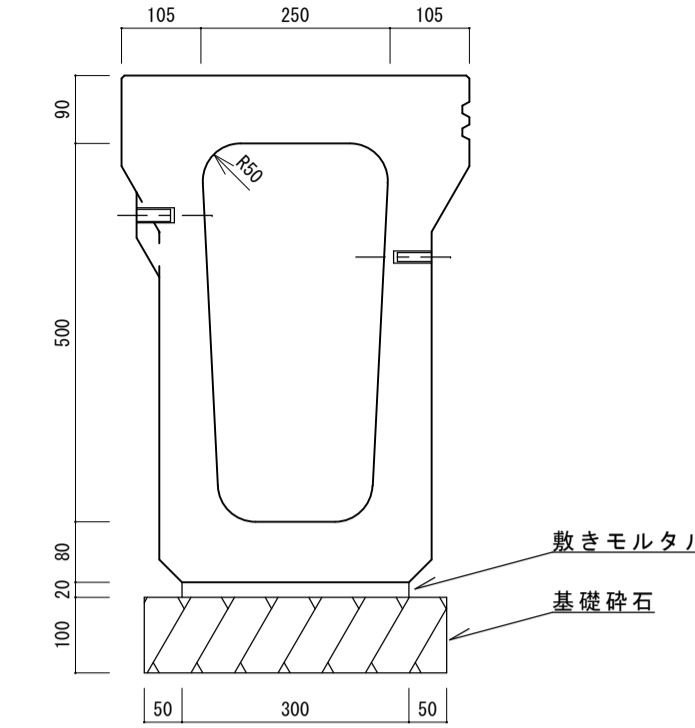


(10mあたり)

名称	規格	単位	数量	摘要
側溝	N-250C	本	5.0	
グレーチング蓋		枚	0	
敷モルタル	1 : 3	m ³	0.06	
基礎砕石	RC-40	m ³	0.4	
掘削		m ³		
埋戻		m ³		
床均し		m ²		
残土処理		m ³		

ノーサウト側溝 N型 250D

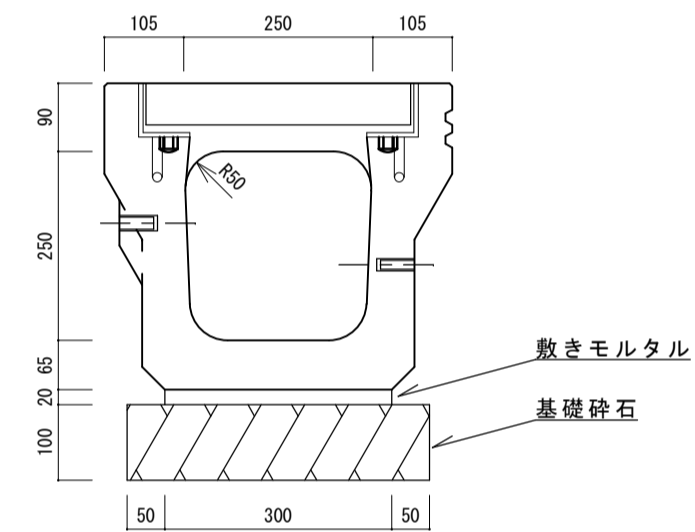
ノーサウト側溝 N250D
標準用 S=1/10



(10mあたり)

名称	規格	単位	数量	摘要
側溝	N-250D	本	5.0	
グレーチング蓋		枚	0	
敷モルタル	1 : 3	m ³	0.06	
基礎砕石	RC-40	m ³	0.4	
掘削		m ³		
埋戻		m ³		
床均し		m ²		
残土処理		m ³		

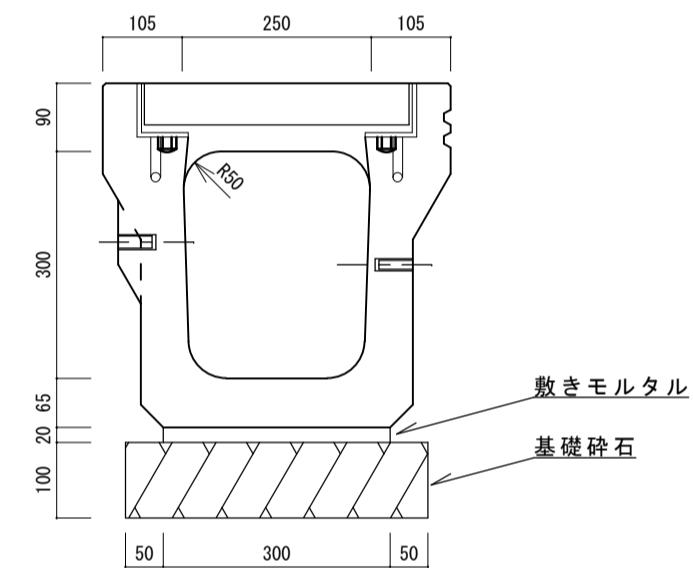
ノーサウト側溝 N250A
取水用 S=1/10



(10mあたり)

名称	規格	単位	数量	摘要
側溝	N-250A	本	5.0	
グレーチング蓋		枚	5.0	
敷モルタル	1 : 3	m ³	0.06	
基礎砕石	RC-40	m ³	0.4	
掘削		m ³		
埋戻		m ³		
床均し		m ²		
残土処理		m ³		

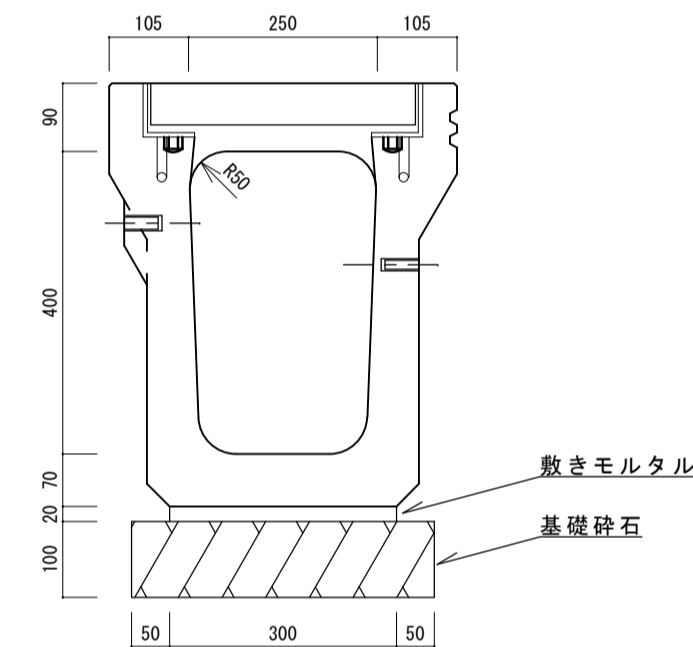
ノーサウト側溝 N250B
取水用 S=1/10



(10mあたり)

名称	規格	単位	数量	摘要
側溝	N-250B	本	5.0	
グレーチング蓋		枚	5.0	
敷モルタル	1 : 3	m ³	0.06	
基礎砕石	RC-40	m ³	0.4	
掘削		m ³		
埋戻		m ³		
床均し		m ²		
残土処理		m ³		

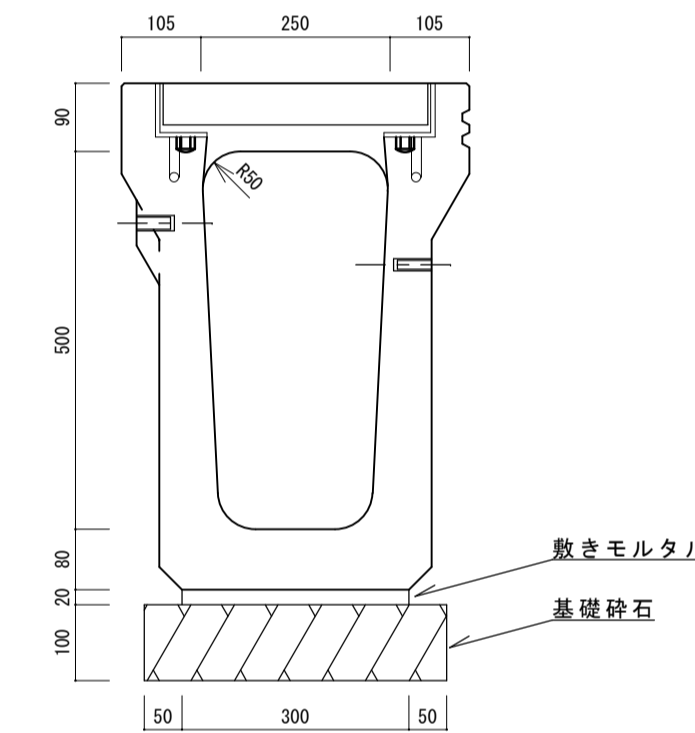
ノーサウト側溝 N250C
取水用 S=1/10



(10mあたり)

名称	規格	単位	数量	摘要
側溝	N-250C	本	5.0	
グレーチング蓋		枚	5.0	
敷モルタル	1 : 3	m ³	0.06	
基礎砕石	RC-40	m ³	0.4	
掘削		m ³		
埋戻		m ³		
床均し		m ²		
残土処理		m ³		

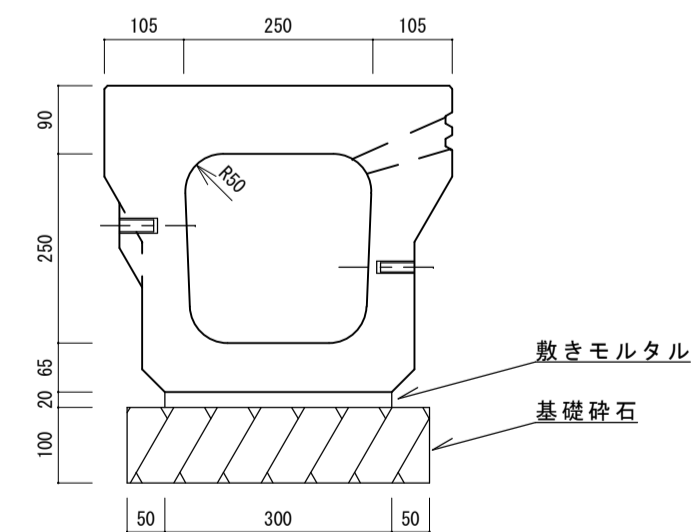
ノーサウト側溝 N250D
取水用 S=1/10



(10mあたり)

名称	規格	単位	数量	摘要
側溝	N-250D	本	5.0	
グレーチング蓋		枚	5.0	
敷モルタル	1 : 3	m ³	0.06	
基礎砕石	RC-40	m ³	0.4	
掘削		m ³		
埋戻		m ³		
床均し		m ²		
残土処理		m ³		

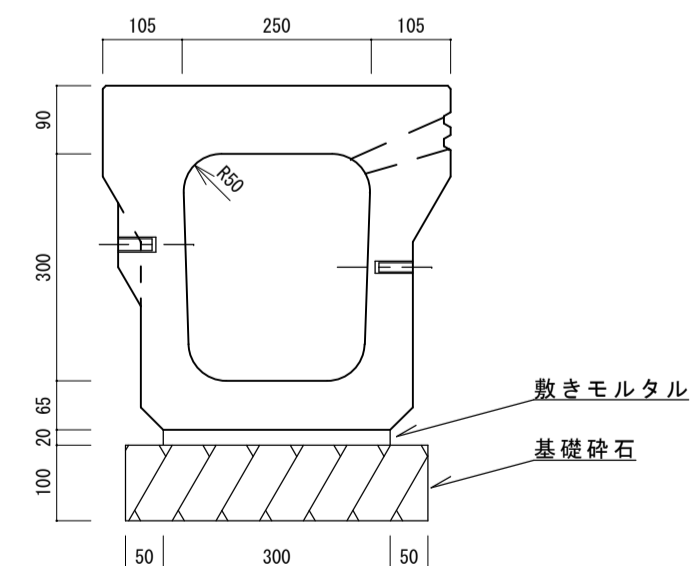
ノーサウト側溝 N250A
排水性舗装用 S=1/10



(10mあたり)

名称	規格	単位	数量	摘要
側溝	N-250A	本	5.0	
グレーチング蓋		枚	0	
敷モルタル	1 : 3	m ³	0.06	
基礎砕石	RC-40	m ³	0.04	
掘削		m ³		
埋戻		m ³		
床均し		m ²		
残土処理		m ³		

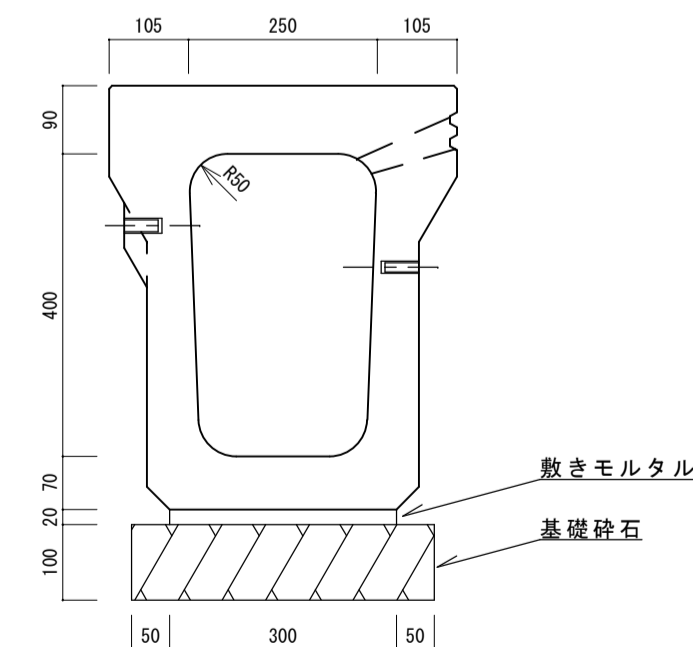
ノーサウト側溝 N250B
排水性舗装用 S=1/10



(10mあたり)

名称	規格	単位	数量	摘要
側溝	N-250B	本	5.0	
グレーチング蓋		枚	0	
敷モルタル	1 : 3	m ³	0.06	
基礎砕石	RC-40	m ³	0.4	
掘削		m ³		
埋戻		m ³		
床均し		m ²		
残土処理		m ³		

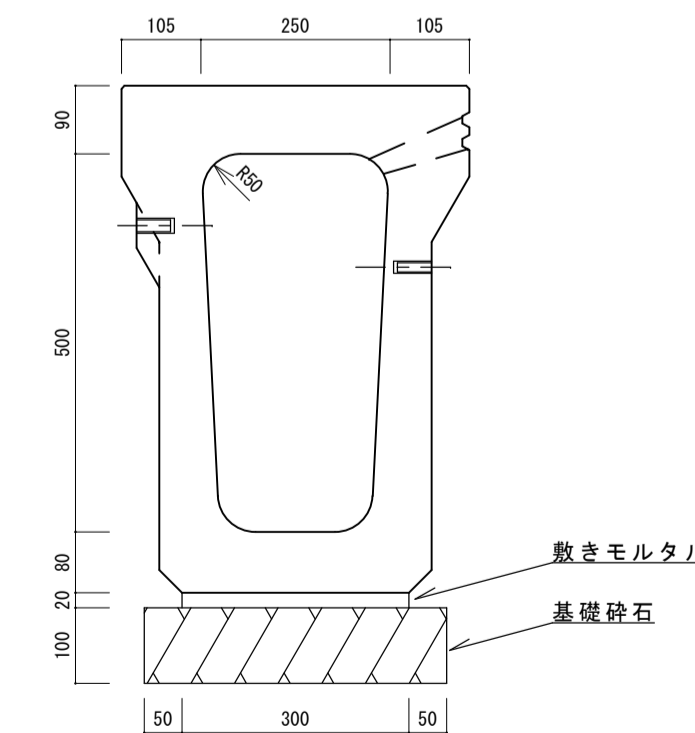
ノーサウト側溝 N250C
排水性舗装用 S=1/10



(10mあたり)

名称	規格	単位	数量	摘要
側溝	N-250C	本	5.0	
グレーチング蓋		枚	0	
敷モルタル	1 : 3	m ³	0.06	
基礎砕石	RC-40	m ³	0.4	
掘削		m ³		
埋戻		m ³		
床均し		m ²		
残土処理		m ³		

ノーサウト側溝 N250D
排水性舗装用 S=1/10



(10mあたり)

名称	規格	単位	数量	摘要
側溝	N-250D	本	5.0	
グレーチング蓋		枚	0	
敷モルタル	1 : 3	m ³	0.06	
基礎砕石	RC-40	m ³	0.4	
掘削		m ³		
埋戻		m ³		
床均し		m ²		
残土処理		m ³		