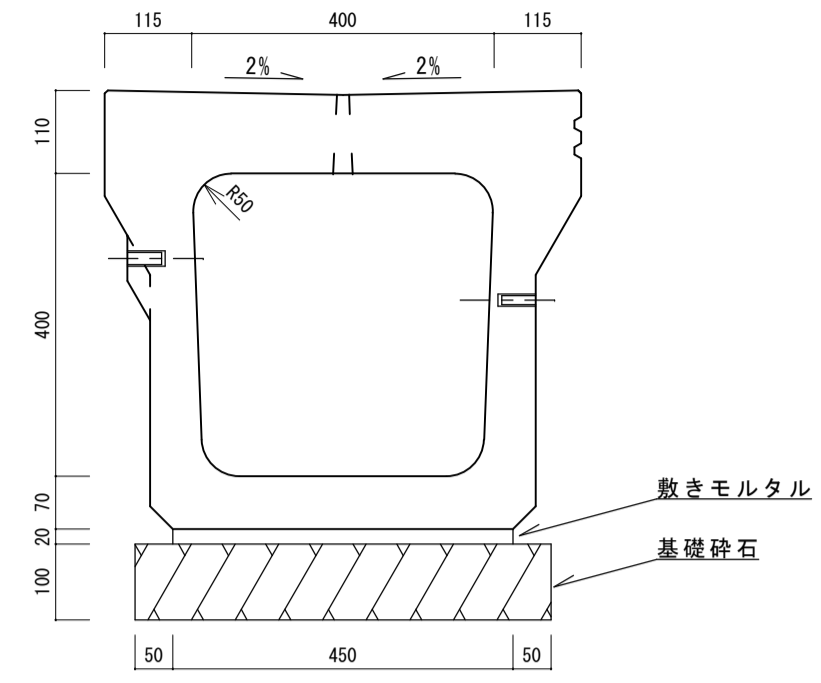


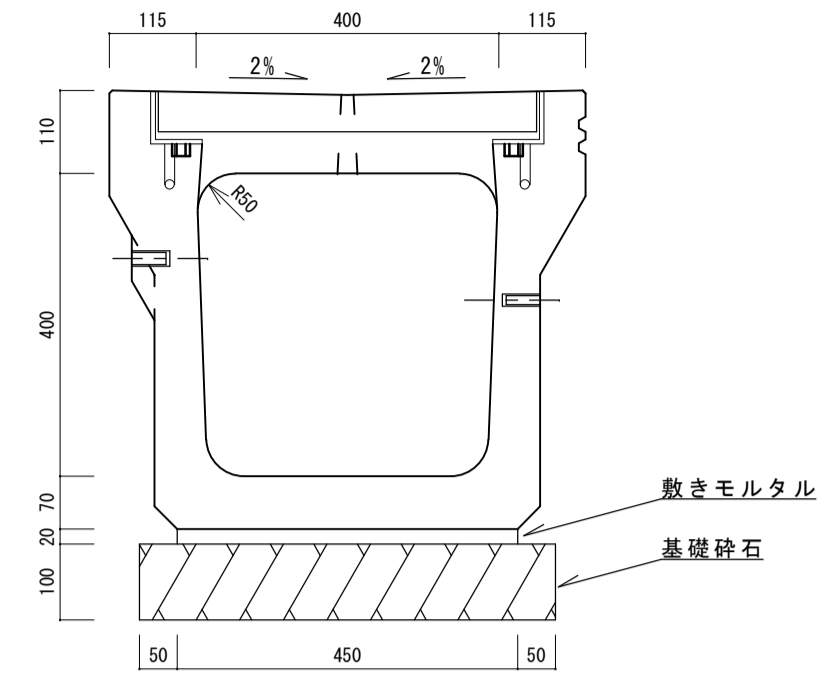
ノーサウンド側溝 S400A  
標準用 S=1/10



(10mあたり)

名称	規格	単位	数量	摘要
側溝	S-400A	本	5.0	
グレーチング蓋		枚	0	
敷モルタル	1 : 3	m <sup>3</sup>	0.09	
基礎砕石	RC-40	m <sup>3</sup>	0.55	
掘削		m <sup>3</sup>		
埋戻		m <sup>3</sup>		
床均し		m <sup>2</sup>		
残土処理		m <sup>3</sup>		

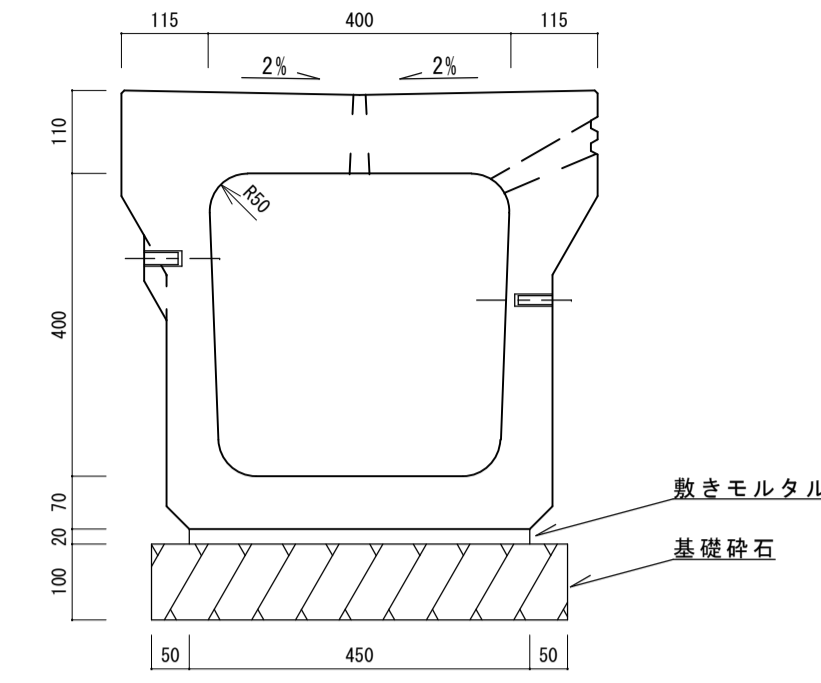
ノーサウンド側溝 S400A  
取水用 S=1/10



(10mあたり)

名称	規格	単位	数量	摘要
側溝	S-400A	本	5.0	
グレーチング蓋		枚	5.0	
敷モルタル	1 : 3	m <sup>3</sup>	0.09	
基礎砕石	RC-40	m <sup>3</sup>	0.55	
掘削		m <sup>3</sup>		
埋戻		m <sup>3</sup>		
床均し		m <sup>2</sup>		
残土処理		m <sup>3</sup>		

ノーサウンド側溝 S400A  
排水性舗装用 S=1/10



(10mあたり)

名称	規格	単位	数量	摘要
側溝	S-400A	本	5.0	
グレーチング蓋		枚	0	
敷モルタル	1 : 3	m <sup>3</sup>	0.09	
基礎砕石	RC-40	m <sup>3</sup>	0.55	
掘削		m <sup>3</sup>		
埋戻		m <sup>3</sup>		
床均し		m <sup>2</sup>		
残土処理		m <sup>3</sup>		