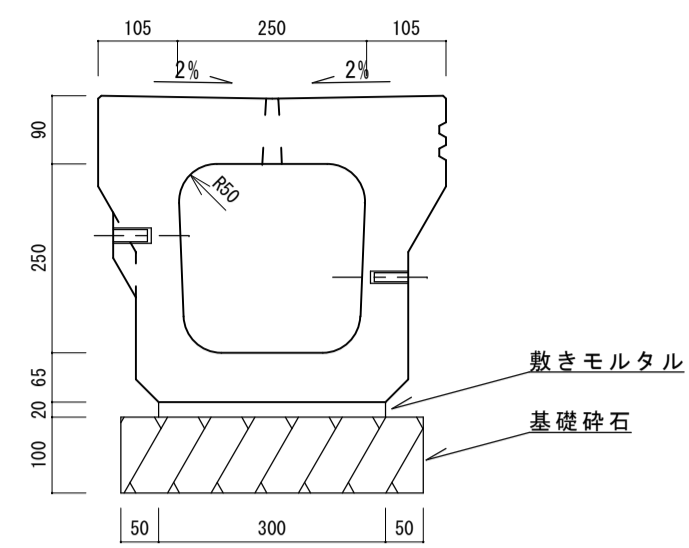


ノーサウンド側溝 S型 250A

ノーサウンド側溝 S250A
標準用 S=1/10

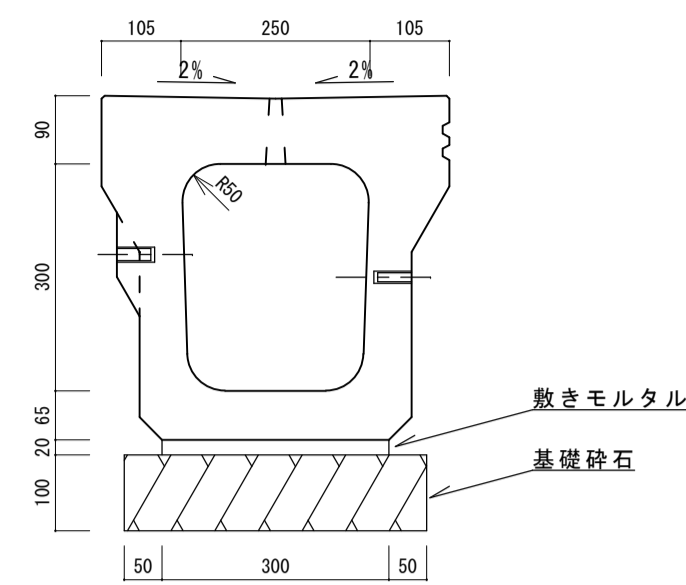


(10mあたり)

名称	規格	単位	数量	摘要
側溝	S-250A	本	5.0	
グレーチング蓋		枚	0	
敷モルタル	1 : 3	m ³	0.06	
基礎砕石	RC-40	m ³	0.4	
掘削		m ³		
埋戻		m ³		
床均し		m ²		
残土処理		m ³		

ノーサウンド側溝 S型 250B

ノーサウンド側溝 S250B
標準用 S=1/10

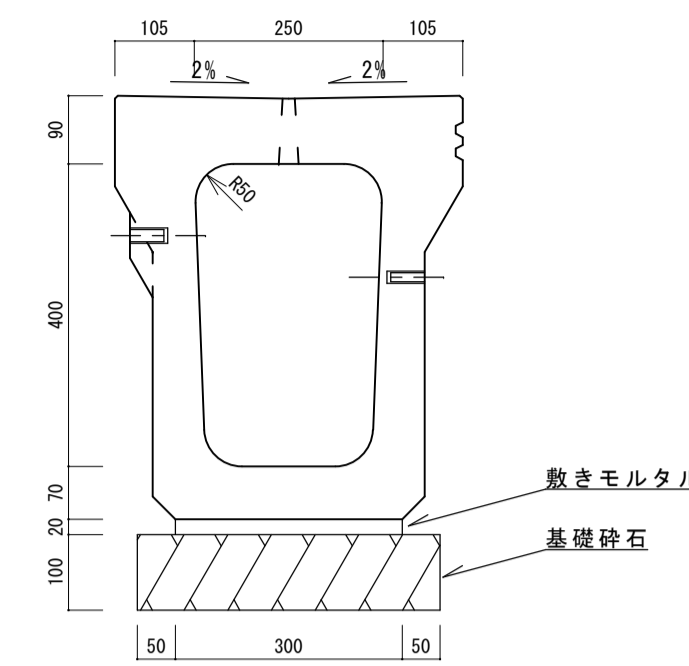


材料表 (10mあたり)

名称	規格	単位	数量	摘要
側溝	S-250B	本	5.0	
グレーチング蓋		枚	0	
敷モルタル	1 : 3	m ³	0.06	
基礎砕石	RC-40	m ³	0.4	
掘削		m ³		
埋戻		m ³		
床均し		m ²		
残土処理		m ³		

ノーサウンド側溝 S型 250C

ノーサウンド側溝 S250C
標準用 S=1/10

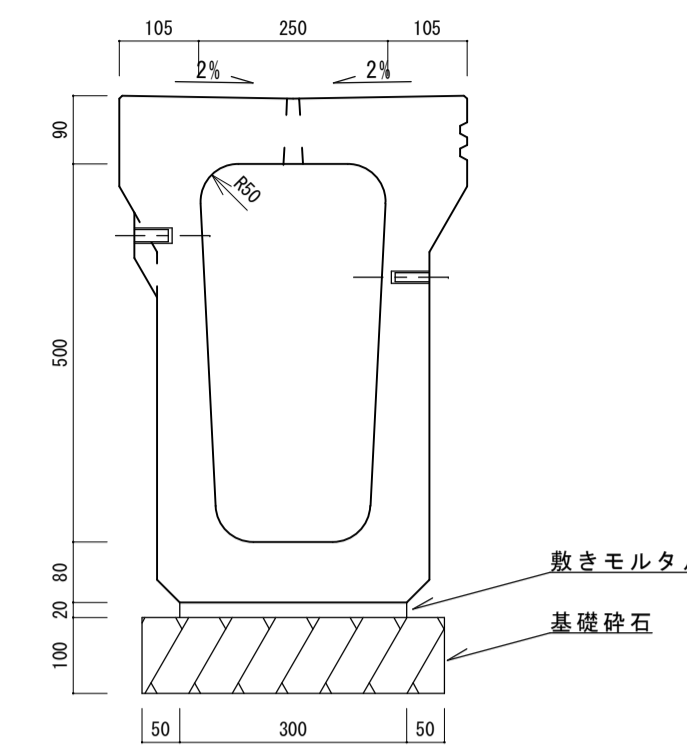


材料表 (10mあたり)

名称	規格	単位	数量	摘要
側溝	S-250C	本	5.0	
グレーチング蓋		枚	0	
敷モルタル	1 : 3	m ³	0.06	
基礎砕石	RC-40	m ³	0.4	
掘削		m ³		
埋戻		m ³		
床均し		m ²		
残土処理		m ³		

ノーサウンド側溝 S型 250D

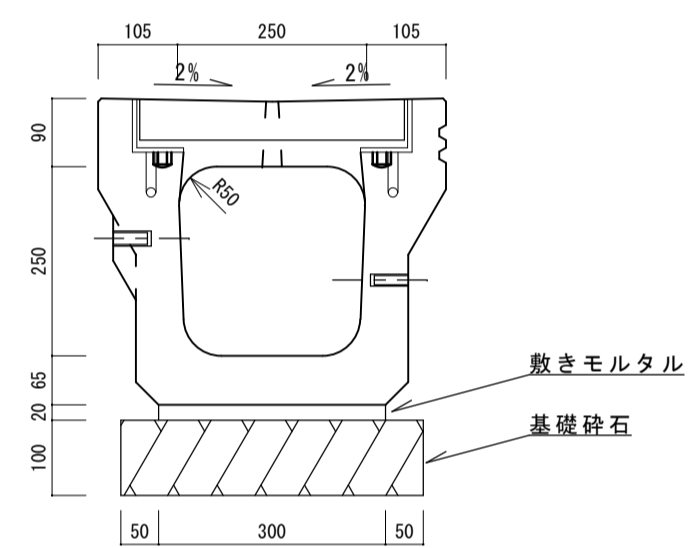
ノーサウンド側溝 S250D
標準用 S=1/10



材料表 (10mあたり)

名称	規格	単位	数量	摘要
側溝	S-250D	本	5.0	
グレーチング蓋		枚	0	
敷モルタル	1 : 3	m ³	0.06	
基礎砕石	RC-40	m ³	0.4	
掘削		m ³		
埋戻		m ³		
床均し		m ²		
残土処理		m ³		

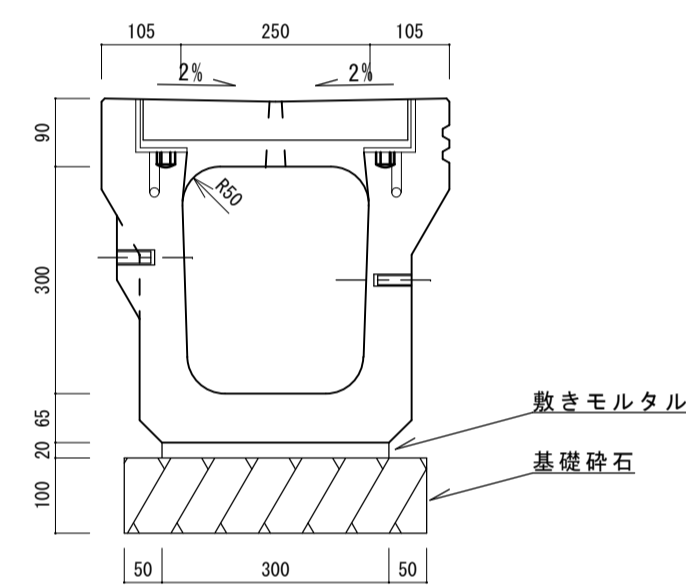
ノーサウンド側溝 S250A
取水用 S=1/10



材料表 (10mあたり)

名称	規格	単位	数量	摘要
側溝	S-250A	本	5.0	
グレーチング蓋		枚	5.0	
敷モルタル	1 : 3	m ³	0.06	
基礎砕石	RC-40	m ³	0.4	
掘削		m ³		
埋戻		m ³		
床均し		m ²		
残土処理		m ³		

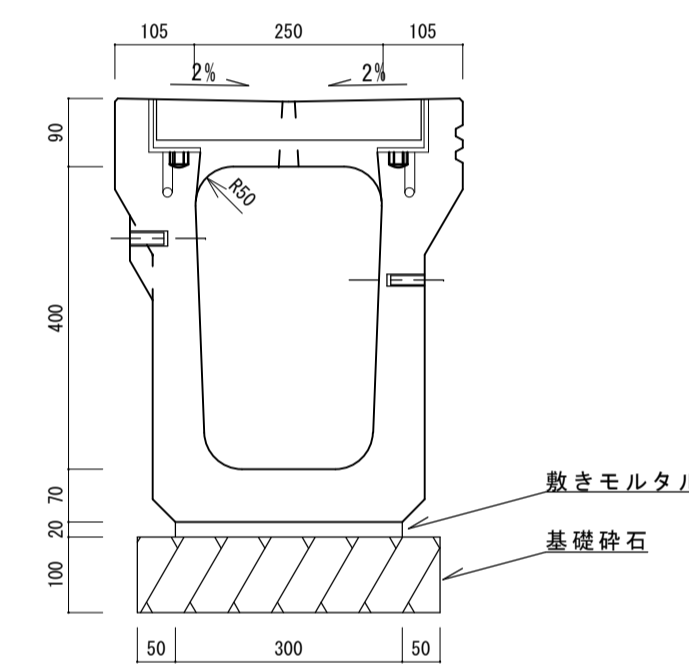
ノーサウンド側溝 S250B
取水用 S=1/10



材料表 (10mあたり)

名称	規格	単位	数量	摘要
側溝	S-250B	本	5.0	
グレーチング蓋		枚	5.0	
敷モルタル	1 : 3	m ³	0.06	
基礎砕石	RC-40	m ³	0.4	
掘削		m ³		
埋戻		m ³		
床均し		m ²		
残土処理		m ³		

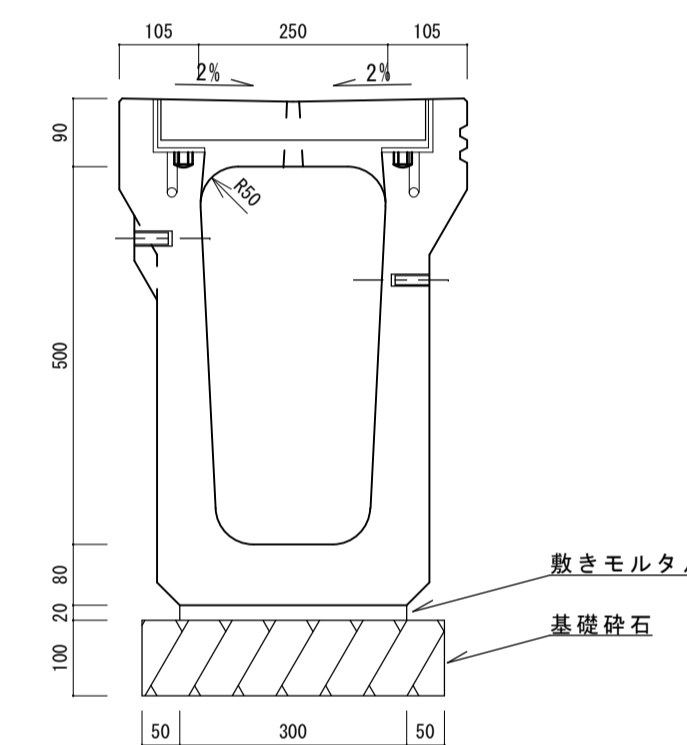
ノーサウンド側溝 S250C
取水用 S=1/10



材料表 (10mあたり)

名称	規格	単位	数量	摘要
側溝	S-250C	本	5.0	
グレーチング蓋		枚	5.0	
敷モルタル	1 : 3	m ³	0.06	
基礎砕石	RC-40	m ³	0.4	
掘削		m ³		
埋戻		m ³		
床均し		m ²		
残土処理		m ³		

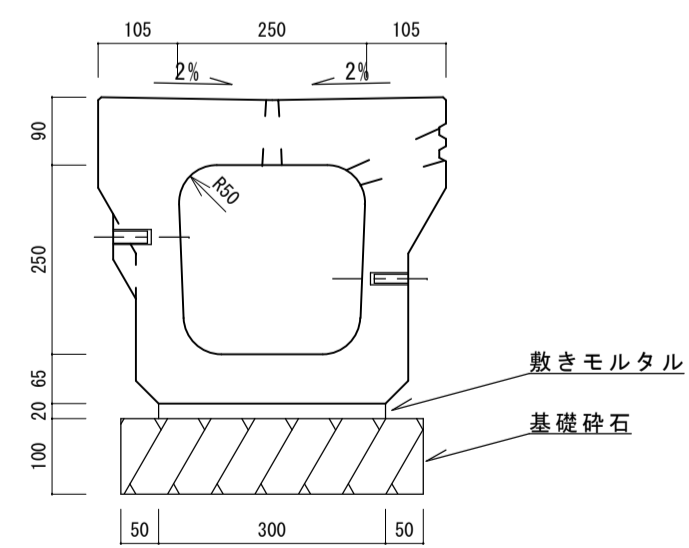
ノーサウンド側溝 S250D
取水用 S=1/10



材料表 (10mあたり)

名称	規格	単位	数量	摘要
側溝	S-250D	本	5.0	
グレーチング蓋		枚	5.0	
敷モルタル	1 : 3	m ³	0.06	
基礎砕石	RC-40	m ³	0.4	
掘削		m ³		
埋戻		m ³		
床均し		m ²		
残土処理		m ³		

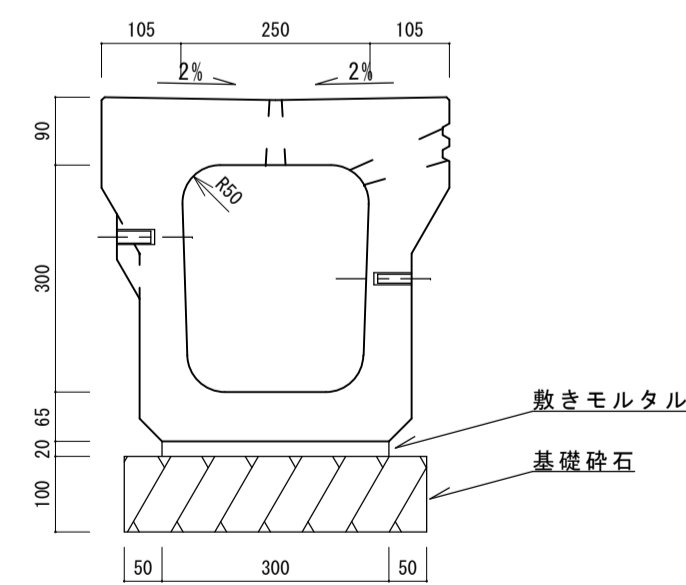
ノーサウンド側溝 S250A
排水性舗装用 S=1/10



材料表 (10mあたり)

名称	規格	単位	数量	摘要
側溝	S-250A	本	5.0	
グレーチング蓋		枚	0	
敷モルタル	1 : 3	m ³	0.06	
基礎砕石	RC-40	m ³	0.4	
掘削		m ³		
埋戻		m ³		
床均し		m ²		
残土処理		m ³		

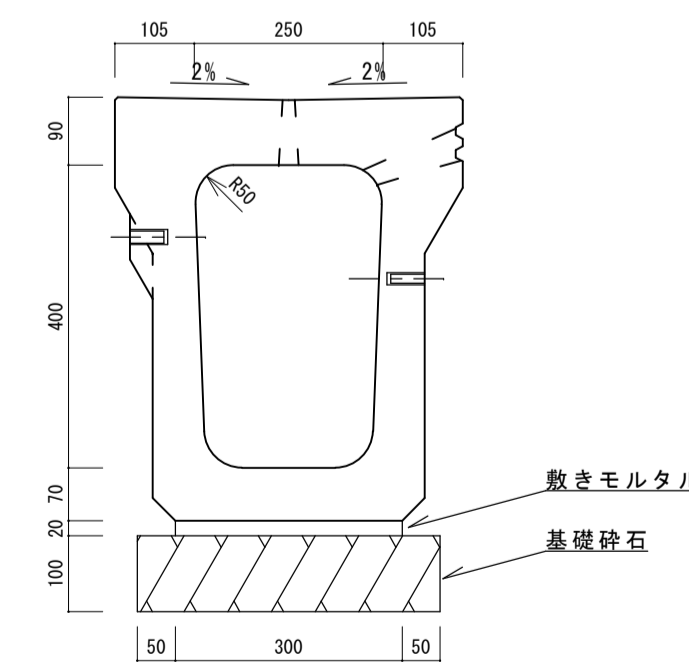
ノーサウンド側溝 S250A
排水性舗装用 S=1/10



材料表 (10mあたり)

名称	規格	単位	数量	摘要
側溝	S-250B	本	5.0	
グレーチング蓋		枚	0	
敷モルタル	1 : 3	m ³	0.06	
基礎砕石	RC-40	m ³	0.4	
掘削		m ³		
埋戻		m ³		
床均し		m ²		
残土処理		m ³		

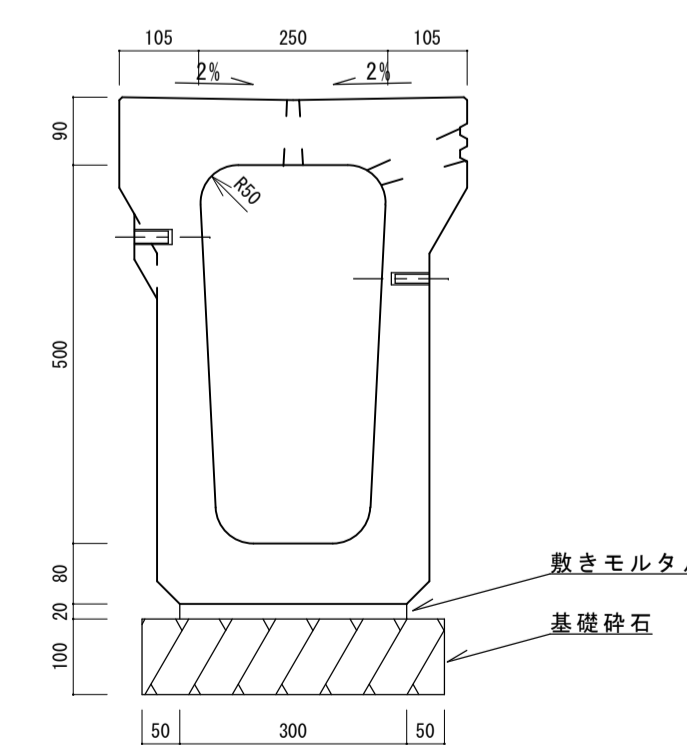
ノーサウンド側溝 S250C
排水性舗装用 S=1/10



材料表 (10mあたり)

名称	規格	単位	数量	摘要
側溝	S-250C	本	5.0	
グレーチング蓋		枚	0	
敷モルタル	1 : 3	m ³	0.06	
基礎砕石	RC-40	m ³	0.4	
掘削		m ³		
埋戻		m ³		
床均し		m ²		
残土処理		m ³		

ノーサウンド側溝 S250D
排水性舗装用 S=1/10



材料表 (10mあたり)

名称	規格	単位	数量	摘要
側溝	S-250D	本	5.0	
グレーチング蓋		枚	0	
敷モルタル	1 : 3	m ³	0.06	
基礎砕石	RC-40	m ³	0.4	
掘削		m ³		
埋戻		m ³		
床均し		m ²		
残土処理		m ³		