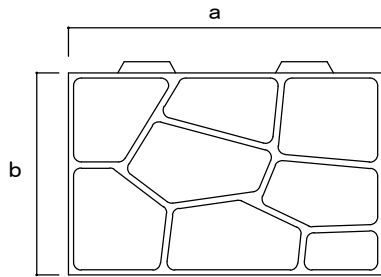
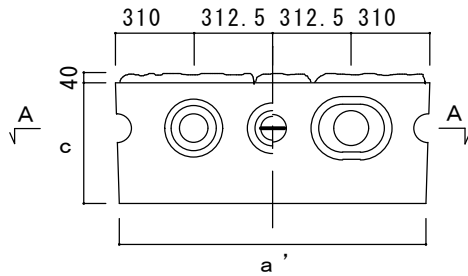


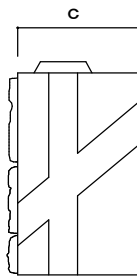
正面図



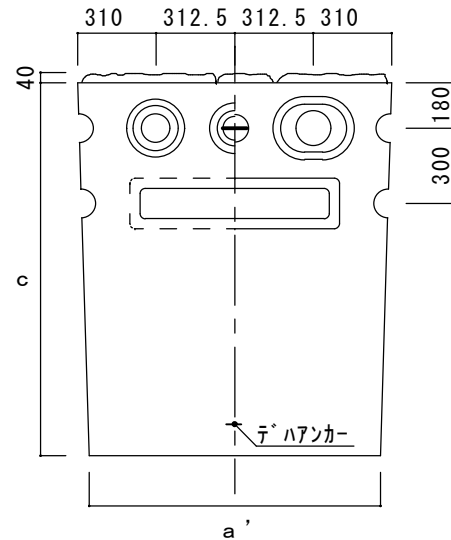
平面、底面図  
350、500用



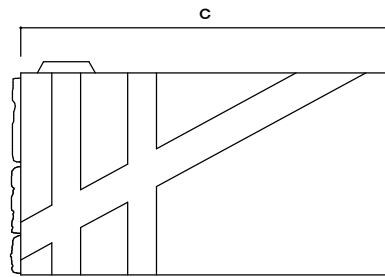
側面図  
350、500用



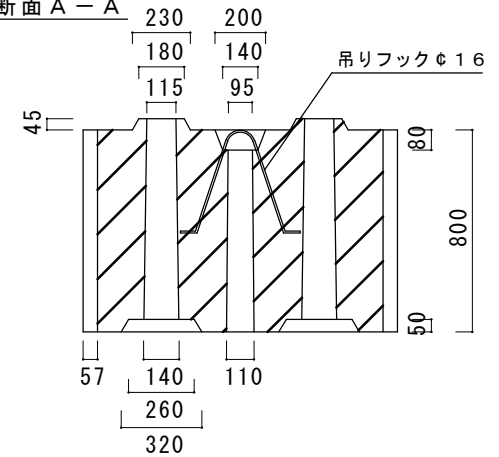
平面、底面図  
750~1500用



側面図  
750~1500用



断面 A-A



呼び名	寸法				胴込め量 kg/m <sup>2</sup>	参考重量 kg
	a	a'	b	c		
350型	1245	1225	800	330	0.034	711
500型		1215		480	0.034	1055
750型		1201		730	0.136	1603
1000型		1185		980	0.136	2144
1250型		1170		1230	0.136	2472
1500型		1155		1480	0.136	2972
許容差		±3		—	±3	±5

製品名	オリロック	寸法単位	mm	尺度	1/30	作成者	(株)大成コンクリート
呼び名	ORS-W (水抜き型)	作成年月日		H101002		図面番号	