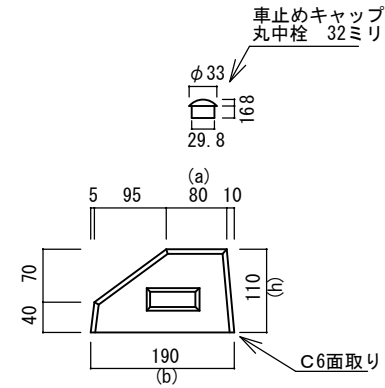
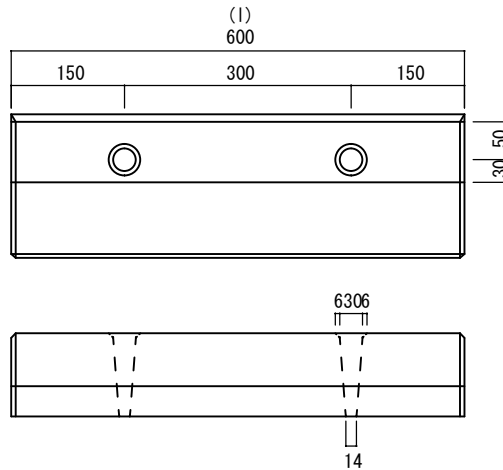
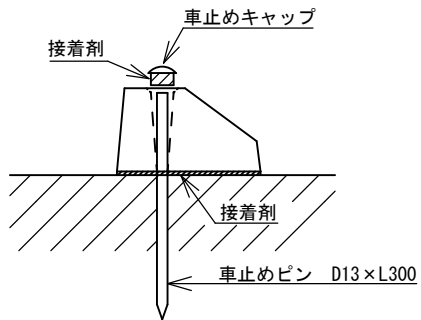


# T S 車止め

標準施工図



呼び名	寸 法				参考重量 (kg)
	a	b	h	l	
TS <sup>®</sup> -キングブロック	80	190	110	600	22
許容差	±3		±5		—

日本工業規格認定工場 株式会社 大成コンクリート	製品名	T S 車止め		設計条件		作図日付	H	寸法単位	mm	工場長	IQC	設計	製図
	呼び名			図面種別	承認図	図面番号		尺度	FREE				