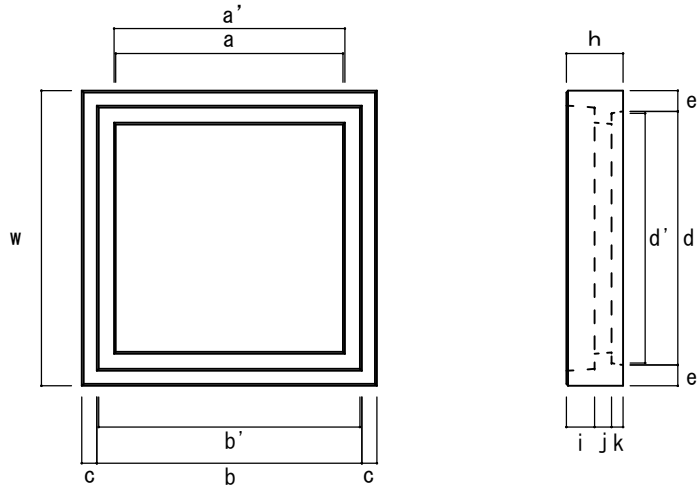
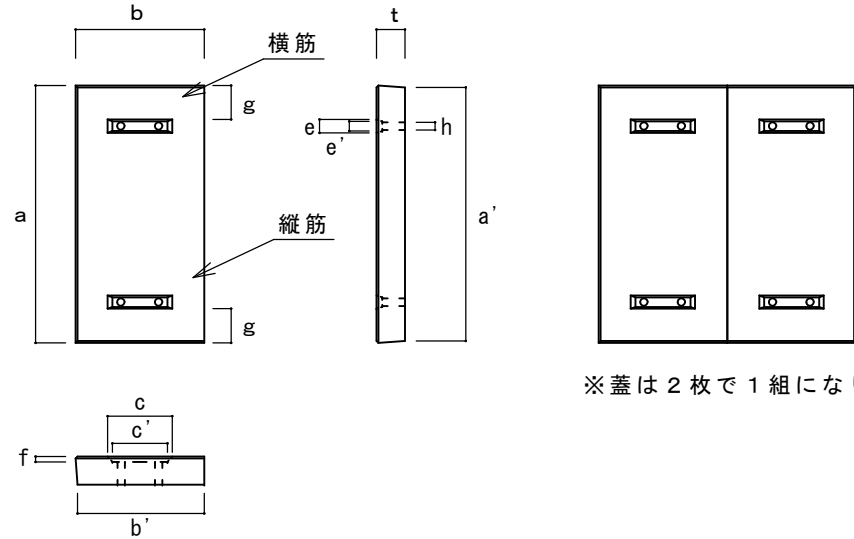


# かみ合わせ公団柵用 枠

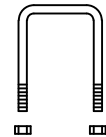


# かみ合わせ公団柵用 蓋



※蓋は2枚で1組になります。

手掛け金具



呼び名		寸法													配筋		参考重量	
		a	a'	b	b'	c	d	d'	e	h	i	j	k	w	径	本数		
300	枠	300	310	450	440	65	380	370	100	180	70	80	30	580	D10	1	82	
450		450	460	545	535	62.5	550	540	60	180	75	75	30	670	D10	1	78	
600		600	610	690	675	65	700	690	60	180	75	75	30	820	D10	1	100	
許容値		±3	—	±3	—	±3	±3	—	±3	±3	—				—	—	—	
呼び名		寸法											横筋		縦筋		参考重量	
		a	a'	b	b'	t	c	c'	e	e'	f	g	h	径	本数	径		本数
300	蓋	440	430	220	215	70	165	135	35	25	15	80	20	9.0	3	9.0	2	16
450		540	530	270	265	75	180	155	35	25	15	115	20	9.0	3	9.0	4	26
600		680	670	340	335	77	170	145	35	25	15	90	20	9.0	4	9.0	4	42
許容値		±3					—						—		—		—	

日本工業規格認定工場 株式会社 大成コンクリート	製品名	かみ合わせ公団柵 枠 蓋	設計条件		改定日付	H22.5.25	寸法単位	mm	工場長	IQC	設計	製図
	呼び名		図面種別	承認図	図面番号		尺度	FREE				