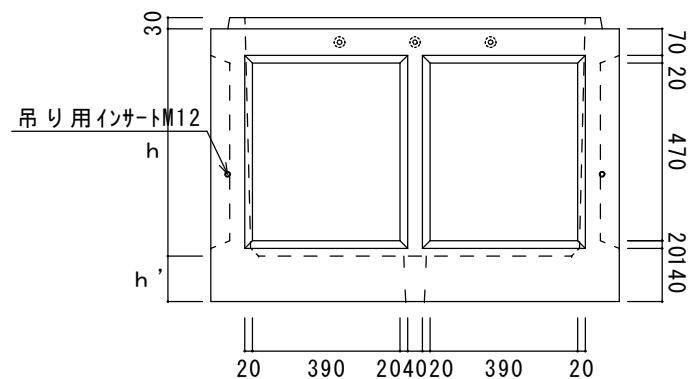
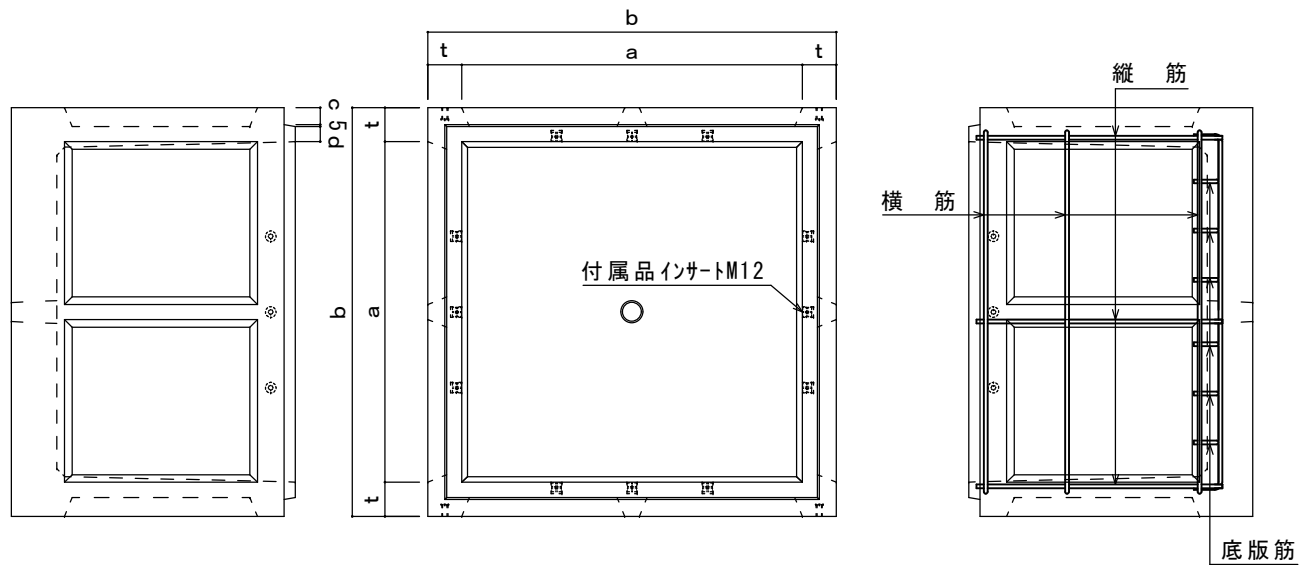


# ハンドホール 下部 900用H600



呼び名	寸法							縦筋		横筋		底板筋		参考重量
	a	b	c	d	t	h	h'	径	本数	径	本数	径	本数	
900	900	1080	45	40	90	600	120	D10	8	D10	3	D10	12	693
許容値	±3							—	—	—	—	—	—	—

日本工業規格認定工場 株式会社 大成コンクリート	製品名	ハンドホール 下部	設計条件		作図日付	H	寸法単位	mm	工場長	IQC	設計	製図
	呼び名	900用H600	図面種別	承認図	図面番号		尺度	FREE				