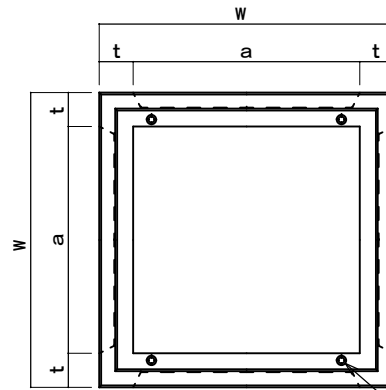
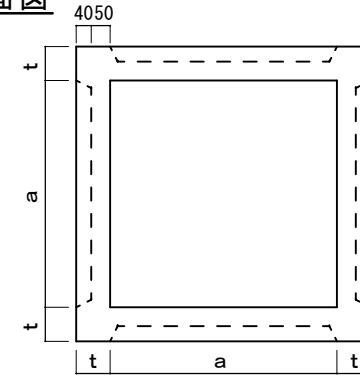


NEW公団柵

平面図

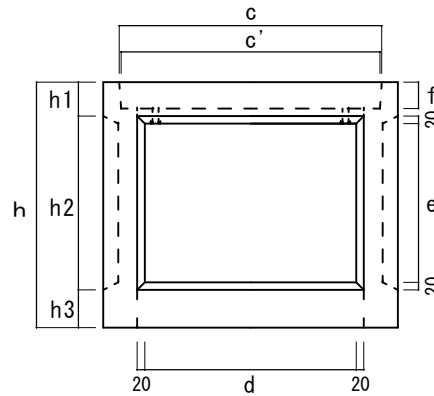


断面図



M12インサート
ゲレチング固定用

側面図



呼び名	寸法												帯筋				縦筋		参考重量	
	a	t	h	w	h1	h2	h3	c	c'	d	e	f	径	本数	径	本数	径	本数		
300	300		550	480		360		385	375	260	320	55								140
450	450	90	650	630	90	460	100	545	535	410	420	65	D10	2	φ4	1	D10	4	217	
600	600	780		695	685			560	70	270										
許容値	±3		±5		±3					±3										

日本工業規格認定工場 株式会社 大成コンクリート	製品名	設計条件	作図日付	H	寸法単位	mm	工場長	IQC	設計	製図
	呼び名	図面種別	承認図	図面番号	尺度	FREE				