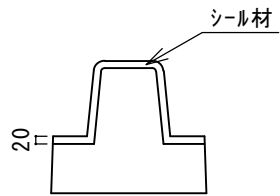
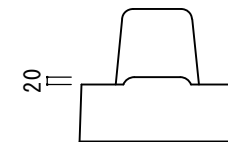
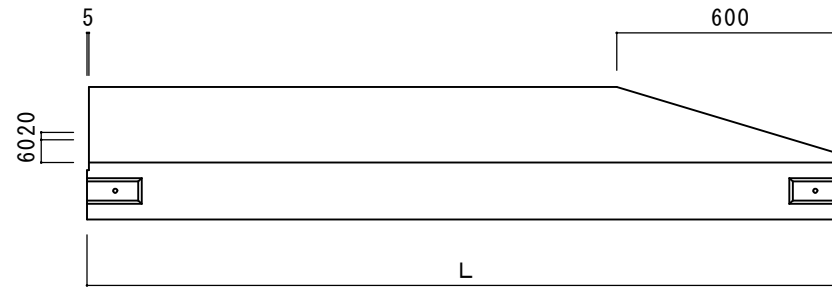
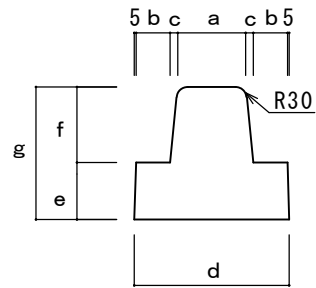
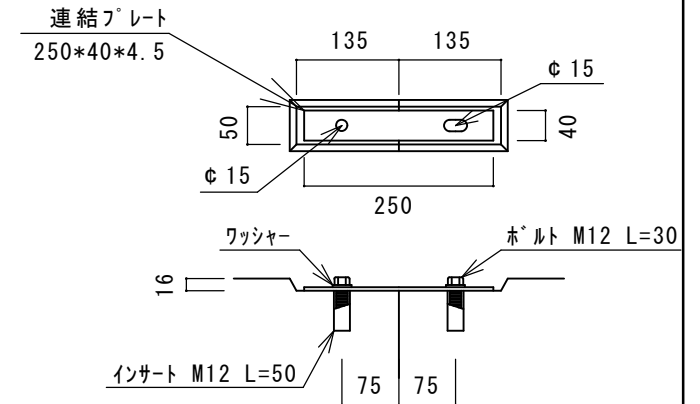


# ベース付歩車道境界ブロック（両面） 切下



連結部詳細図 S=1/10



呼び名	寸 法								参考重量 (kg)
	a	b	c	d	e	f	g	L	
B	180	90	20	410	150	200	350	2000	461
C	180	85	25	410	150	250	400	2000	526
許容差	±3	±3	—	±3	—	—	±3	±5	—

日本工業規格認定工場 株式会社 大成コンクリート	製品名	ベース付歩車（両面） 切下	設計条件		作図日付	H150620	寸法単位	mm	工場長	IQC	設計	製図
	呼び名		図面種別	承認図	図面番号	L500H	尺度	FREE				