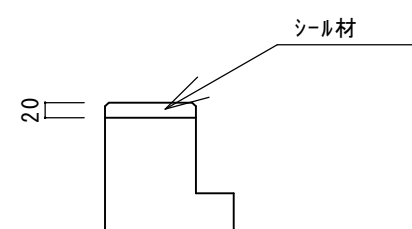
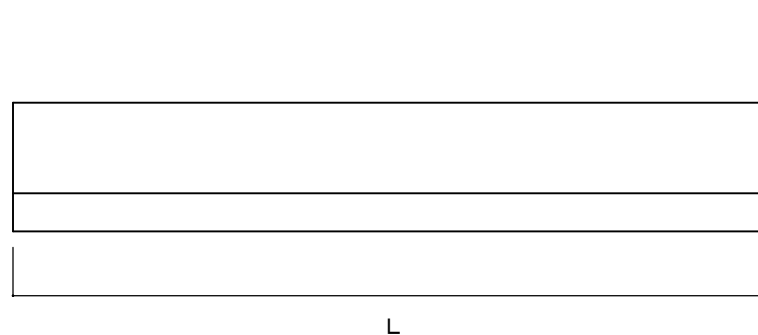
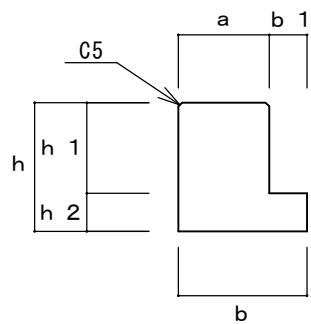


# ベース付地先境界ブロック



呼び名	寸 法							参考重量 (kg)
	a	b	b1	h	h1	h2	L	
A	120	170	50	170	120	50	1000	54
許容差	±2	±2	—	±3	—	—	±5	—

日本工業規格認定工場 株式会社 大成コンクリート	製品名	ベース付地先	設計条件		作図日付	H15620	寸法単位	mm	工場長	IQC	設計	製図
	呼び名		図面種別	承認図	図面番号		尺 度	FREE				