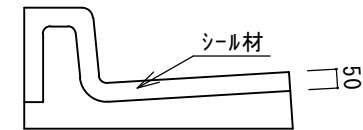
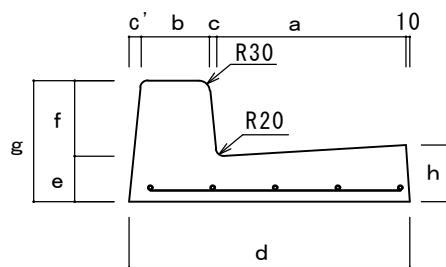
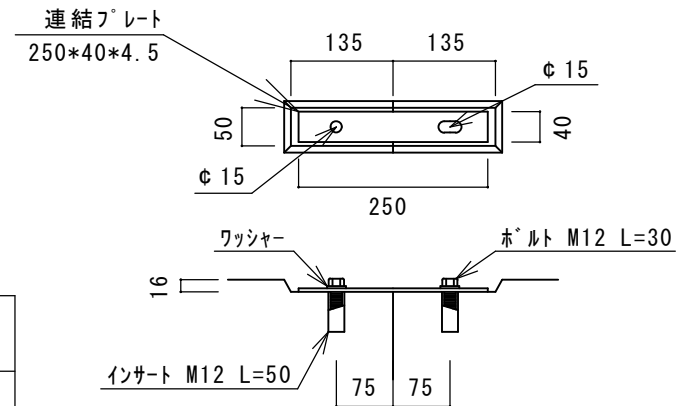


L型街渠（両面） 標準



連結部詳細図 S=1/10



呼び名	寸 法										縦鉄筋		横鉄筋		参考重量 (kg)
	a	b	c	c'	d	e	f	g	h	L	径	本数	径	本数	
B	500	180	20	32	742	120	200	320	150	2000	D6		D6		648
C			25	37	752		250	370							708
許容差															

日本工業規格認定工場 株式会社 大成コンクリート	製品名	L型街渠（両面） 標準	設計条件		作図日付	H140916	寸法単位	mm	工場長	IQC	設計	製図
	呼び名		図面種別	承認図	図面番号	L500H	尺度	FREE				