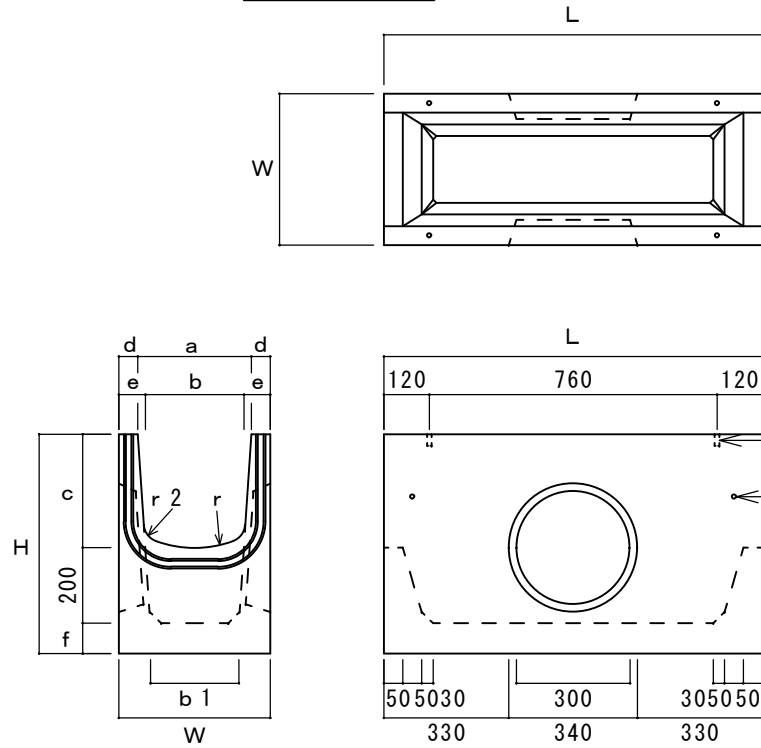
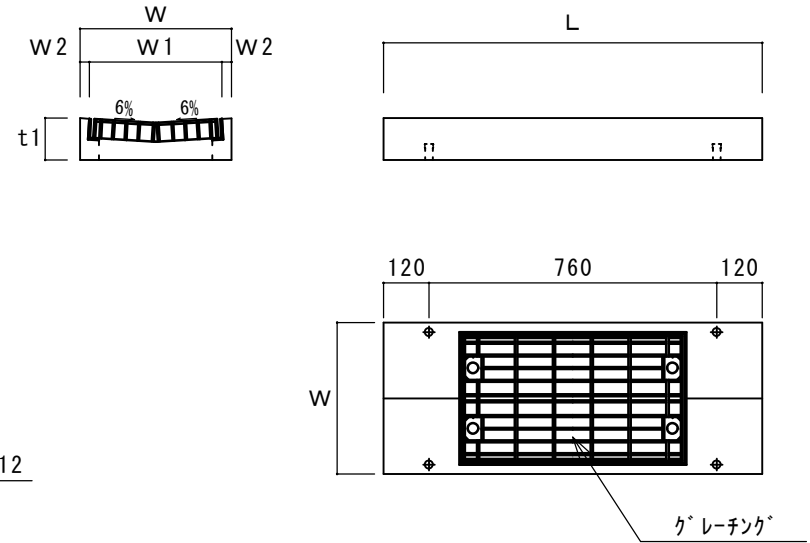


マルチスリット側溝柵 S2型

柵本体



柵ふた



| 呼び名 | 寸法 | | | | | | | | | | | | 参考重量 (kg) | 呼び名 | 寸法 | | | | | | 参考重量 (kg) | | |
|-----------------------------|---------|-----|-----|----------------|-----|-----|----|------|-----|------|---------|----|--------------|------|-----|------|-----|-----|----|-----|--------------|------|-----|
| | W | H | a | b | c | d | e | f | b1 | r | r2 | L | | | W | W1 | W2 | t1 | L | | | | |
| 柵本体 | 200*200 | 300 | 480 | 200 | 160 | 200 | 50 | 70 | 80 | 120 | 200 | 50 | 1000 | 202 | 柵ふた | 200用 | 300 | 250 | 25 | 107 | | 1000 | 45 |
| | 300*300 | 400 | 580 | 300 | 260 | 300 | 50 | 70 | 80 | 232 | 300 | 50 | 1000 | 255 | | 300用 | 400 | 350 | 25 | 110 | | 1000 | 59 |
| | 400*400 | 520 | 680 | 400 | 360 | 400 | 60 | 80 | 80 | 340 | 400 | 50 | 1000 | 341 | | 400用 | 520 | 460 | 30 | 124 | | 1000 | 86 |
| | 500*500 | 620 | 790 | 500 | 460 | 500 | 60 | 80 | 90 | 444 | 500 | 50 | 1000 | 415 | | 500用 | 620 | 560 | 30 | 137 | | 1000 | 112 |
| 日本工業規格認定工場 株式会社 大成コンクリート | | | 製品名 | マルチスリット側溝柵 S2型 | | | | 設計条件 | | 作図日付 | H150830 | | 寸法単位 | mm | | 工場長 | IQC | 設計 | 製図 | | | | |
| | | | 呼び名 | | | | | 図面種別 | 承認図 | 図面番号 | | | 尺度 | FREE | | | | | | | | | |