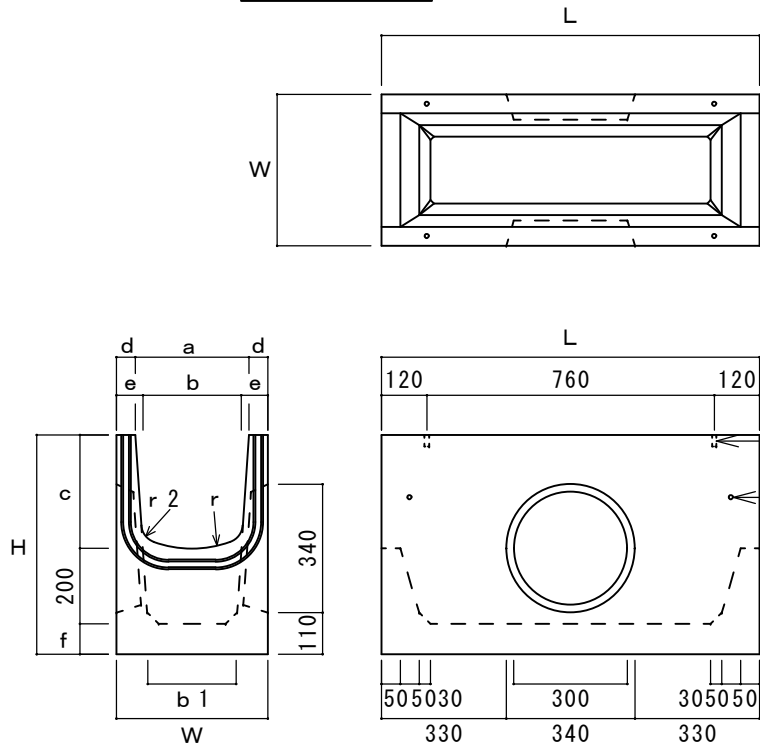
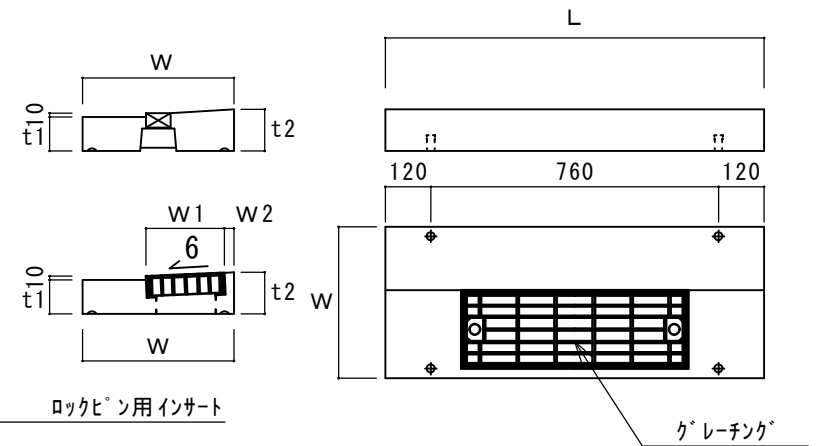


マルチスリット側溝柵 S1型

柵本体



柵ふた



呼び名	寸法												参考重量 (kg)	呼び名	寸法						参考重量 (kg)		
	W	H	a	b	c	d	e	f	b1	r	r2	L			W	W1	W2	t1	t2	L			
柵本体	200*200	300	480	200	160	200	50	70	80	120	200	50	1000	202	柵ふた	200用	300	157.5	25	90	107	1000	49
	300*300	400	580	300	260	300	50	70	80	232	300	50	1000	255		300用	400	207.5	25	90	110	1000	83
	400*400	520	680	400	360	400	60	80	80	340	400	50	1000	341		400用	520	262.5	30	100	124	1000	112
	500*500	620	790	500	460	500	60	80	90	444	500	50	1000	415		500用	620	312.5	30	110	137	1000	139
日本工業規格認定工場 株式会社 大成コンクリート			製品名	マルチスリット側溝柵 S1型						設計条件		作図日付	H150830	寸法単位	mm	工場長	IQC	設計	製図				
			呼び名							図面種別	承認図	図面番号		尺度	FREE								