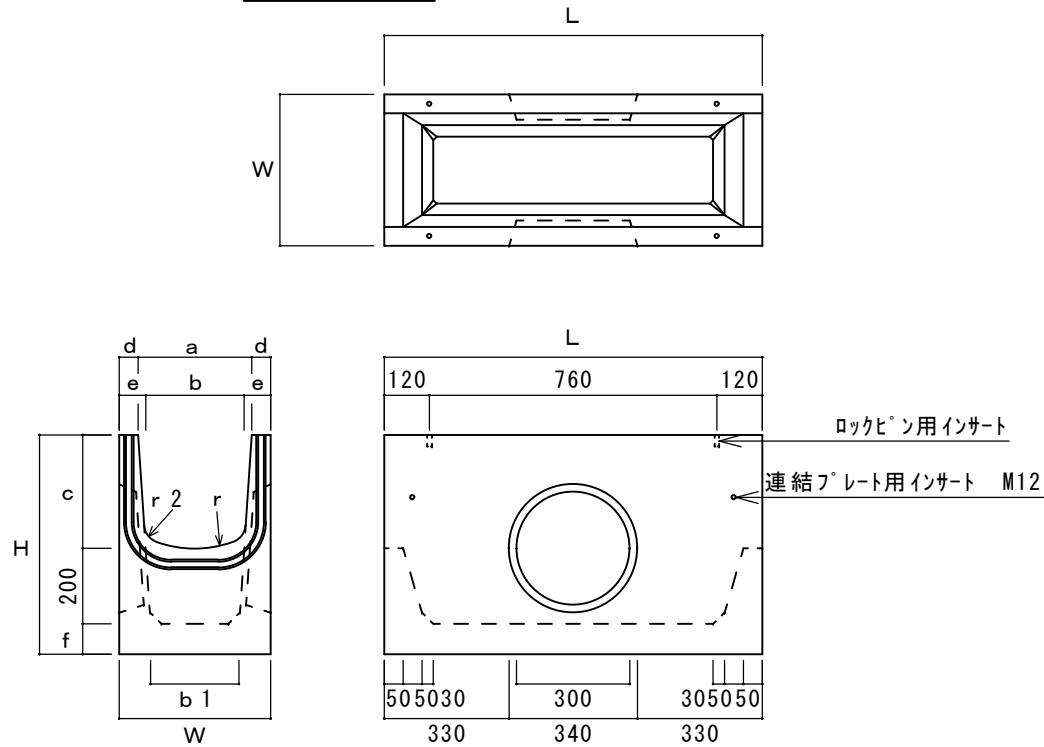


# マルチスリット側溝枳

## 枳本体



呼び名		寸法											参考重量 (kg)				
		W	H	a	b	c	d	e	f	b1	r	r2		L			
枳本体	200*200	300	480	200	160	200	50	70	80	120	200	50	1000	202			
	300*300	400	580	300	260	300	50	70	80	232	300	50	1000	255			
	400*400	520	680	400	360	400	60	80	80	340	400	50	1000	341			
	500*500	620	790	500	460	500	60	80	90	444	500	50	1000	415			
日本工業規格認定工場 株式会社 大成コンクリート		製品名	マルチスリット側溝枳					設計条件		作図日付	H150830	寸法単位	mm	工場長	IQC	設計	製図
		呼び名						図面種別	承認図	図面番号		尺度	FREE				