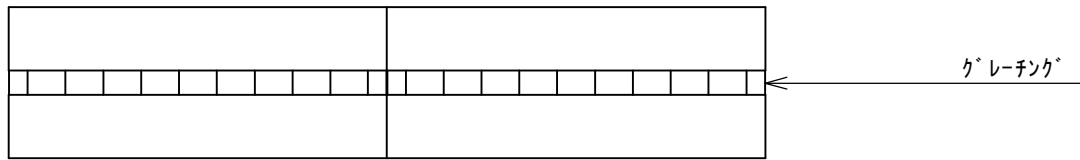
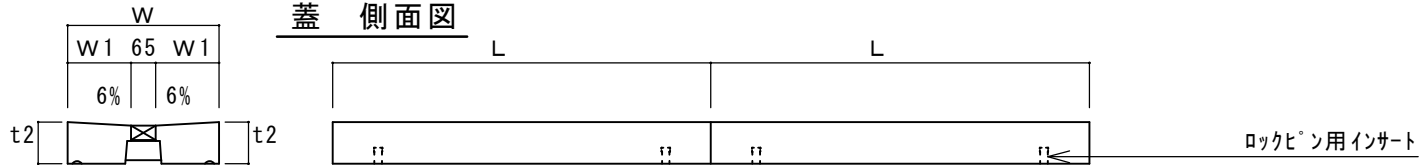


マルチスリット側溝 S2 II型 250用

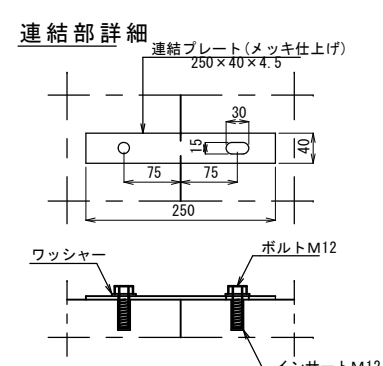
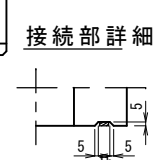
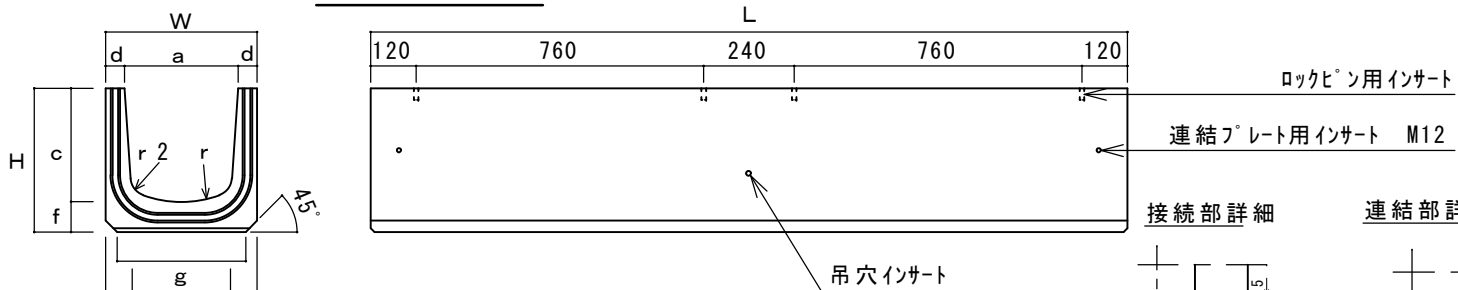
蓋 平面図



蓋 側面図



本体 側面図



| 呼び名 | 寸法 | | | | | | | | | | | | | 参考重量 (kg) | 呼び名 | 寸法 | | | | | 参考重量 (kg) | |
|-----|---------|-----|-----|-----|-----|-----|----|----|----|-----|-----|----|------|--------------|-----|------|-----|-------|---|-----|--------------|----|
| | W | H | a | b | c | d | e | f | g | r | r2 | L | W | | | W1 | t1 | t2 | L | | | |
| 本体 | 250*250 | 350 | 330 | 250 | 210 | 250 | 50 | 70 | 80 | 310 | 250 | 50 | 2000 | 289 | た | 250用 | 350 | 142.5 | — | 109 | 1000 | 79 |
| | | | | | | | | | | | | | | | る | | | | | | | |

| | | | | | | | | | | | | |
|-----------------------------|-----|------------------|------|--------|------|---------|------|------|-----|-----|----|----|
| 日本工業規格認定工場 株式会社 大成コンクリート | 製品名 | マルチスリット側溝 S2 II型 | 設計条件 | T-25縦断 | 作図日付 | H150830 | 寸法単位 | mm | 工場長 | IQC | 設計 | 製図 |
| | 呼び名 | 250用 | 図面種別 | 承認図 | 図面番号 | | 尺度 | FREE | | | | |