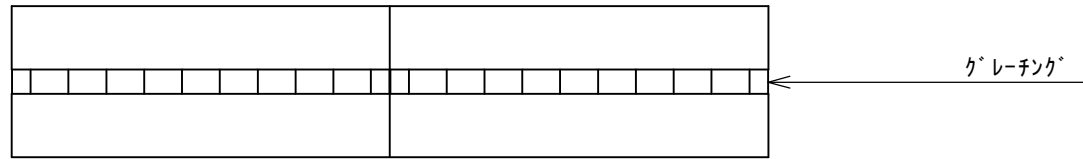
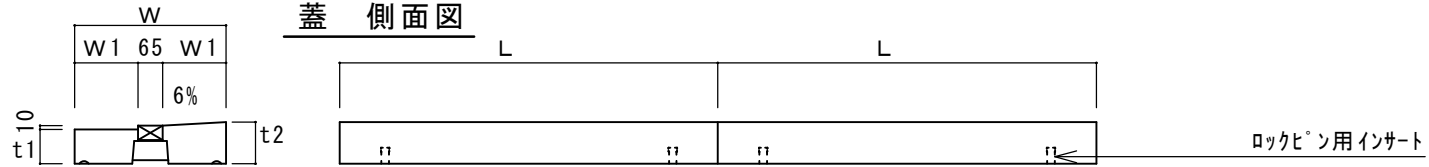


マルチスリット側溝 S1 II型 300用

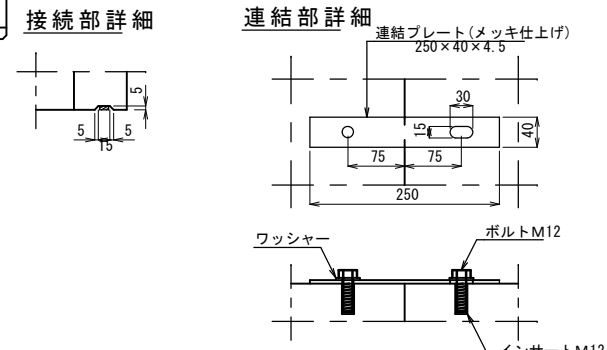
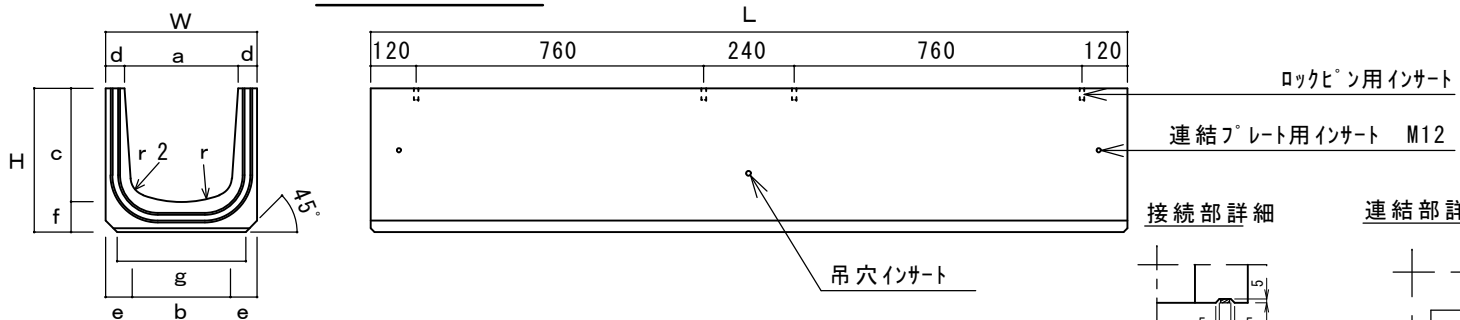
蓋 平面図



蓋 側面図



本体 側面図



呼び名	寸法													参考重量 (kg)	呼び名	寸法					参考重量 (kg)		
	W	H	a	b	c	d	e	f	g	r	r2	L	W			W1	t1	t2	L				
本体	300*300	400	380	300	260	300	50	70	80	340	300	50	2000	337	た ら	300用	400	167.5	90	110	1000	85	
	300*400	400	480	300	260	400	50	70	80	340	300	50	2000	395									
	300*500	400	580	300	240	500	50	80	80	340	300	50	2000	473									
日本工業規格認定工場 株式会社 大成コンクリート			製品名	マルチスリット側溝 S1 II型					設計条件	T-25縦断	作図日付	H150830	寸法単位	mm	工場長	IQC	設計	製図					
			呼び名	300用					図面種別	承認図	図面番号		尺度	FREE									