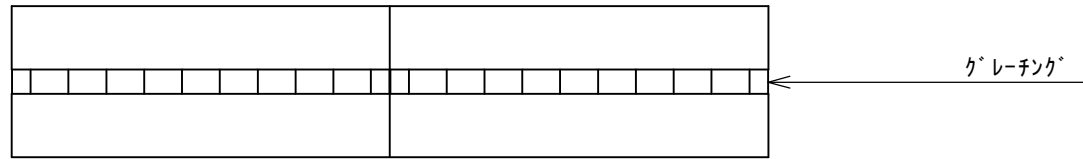
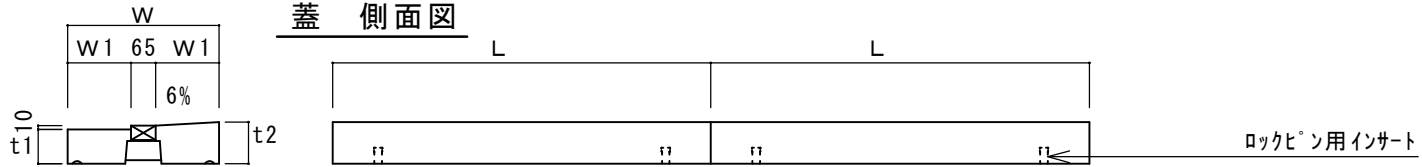


マルチスリット側溝 S1 I型 250用

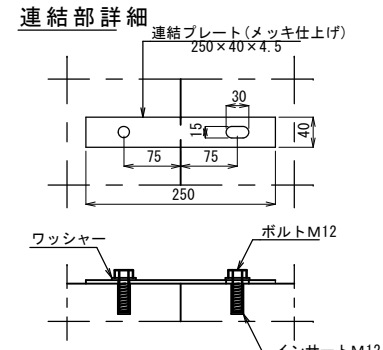
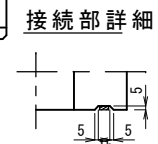
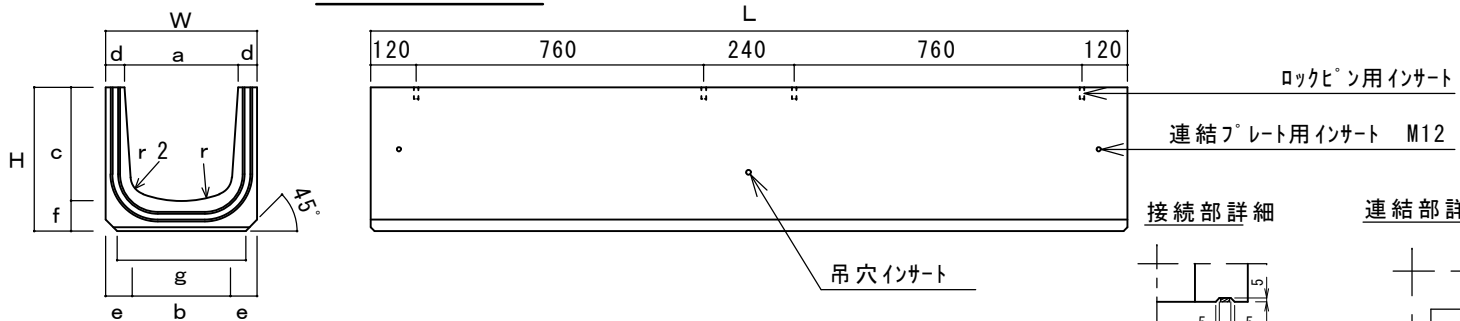
蓋 平面図



蓋 側面図



本体 側面図



呼び名	寸法													参考重量 (kg)	呼び名	寸法					参考重量 (kg)	
	W	H	a	b	c	d	e	f	g	r	r2	L	W			W1	t1	t2	L			
本体	250*250	350	330	250	210	250	50	70	80	310	250	50	2000	289	た	250用	350	142.5	90	109	1000	71
															る							

日本工業規格認定工場 株式会社 大成コンクリート	製品名	マルチスリット側溝 S1 I型	設計条件	T-25横断	作図日付	H150830	寸法単位	mm	工場長	IQC	設計	製図
	呼び名	250用	図面種別	承認図	図面番号		尺度	FREE				