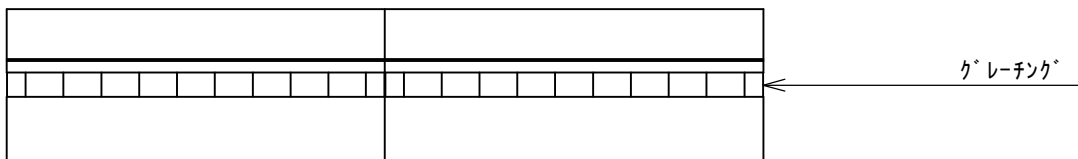
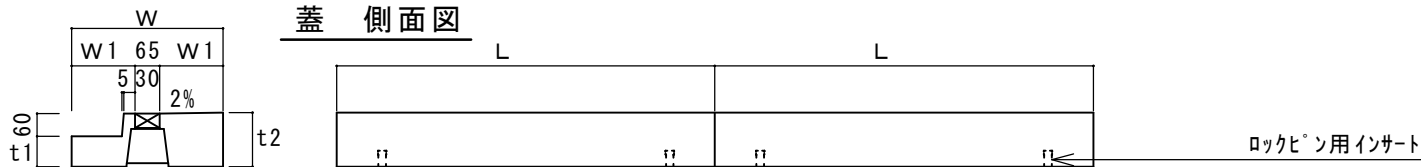


# マルチスリット側溝 S1CII型

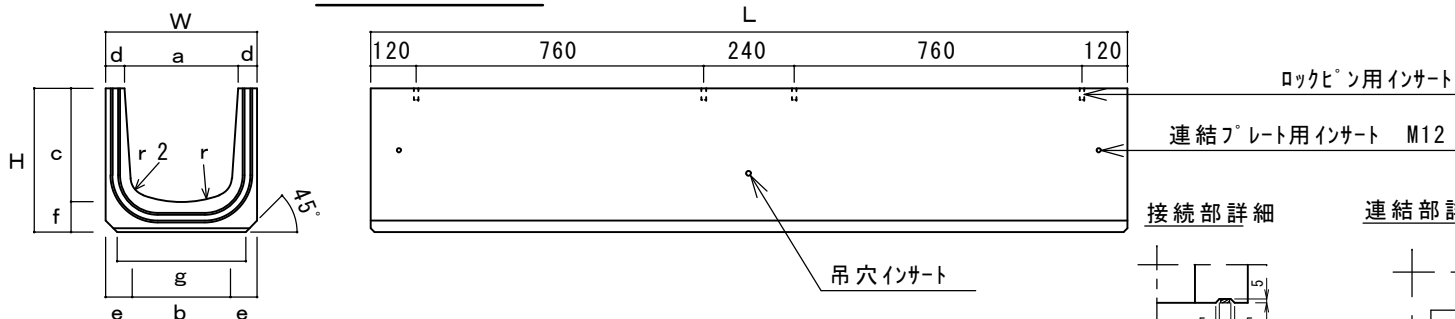
蓋 平面図



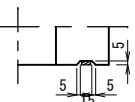
蓋 側面図



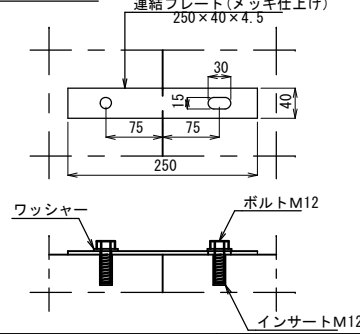
本体 側面図



接続部詳細



連結部詳細



呼び名	寸法													参考重量 (kg)	呼び名	寸法					参考重量 (kg)	
	W	H	a	b	c	d	e	f	g	r	r2	L	W			W1	t1	t2	L			
本体	300*300	400	380	300	260	300	50	70	80	340	300	50	2000	337	た ら し	300用	400	167.5	80	143	1000	97
	300*400	400	480	300	260	400	50	70	80	340	300	50	2000	395		400用	520	227.5	86	151	1000	132
	300*500	400	580	300	240	500	50	80	80	340	300	50	2000	473		500用	620	277.5	93	159	1000	187
日本工業規格認定工場 株式会社 大成コンクリート			製品名	マルチスリット側溝 S1CII型					設計条件	T-25縦断	作図日付	H150830	寸法単位	mm	工場長	IQC	設計	製図				
			呼び名						図面種別	承認図	図面番号		尺度	FREE								