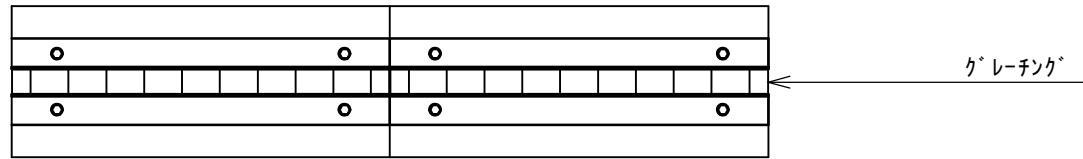


マルチスリット側溝 R I 型 250用

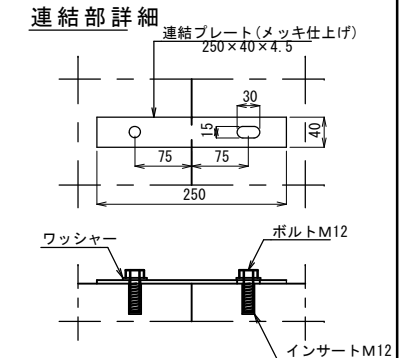
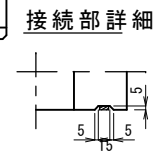
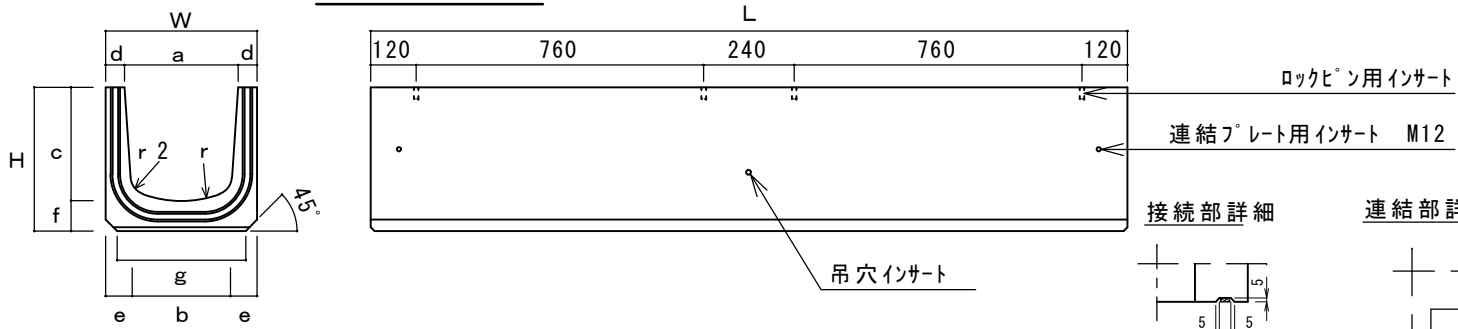
蓋 平面図



蓋 側面図



本体 側面図



呼び名	寸法													参考重量 (kg)	呼び名	寸法					参考重量 (kg)	
	W	H	a	b	c	d	e	f	g	r	r2	L	W			W1	t1	L				
本体	250*250	350	330	250	210	250	50	70	80	310	250	50	2000	289	た ら す	250用	350	141	100	1000	76	
日本工業規格認定工場 株式会社 大成コンクリート		製品名			マルチスリット側溝 R I 型			設計条件		T-25横断	作図日付		H150830	寸法単位		mm	工場長		IQC	設計		製図
		呼び名			250用			図面種別		承認図	図面番号			尺度		FREE						