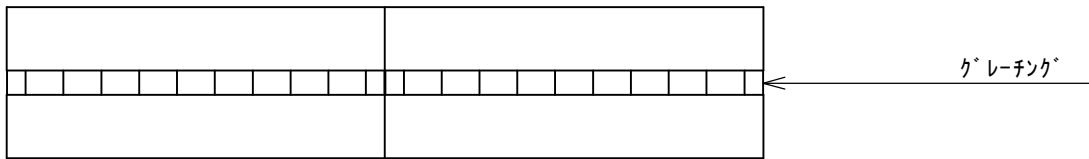
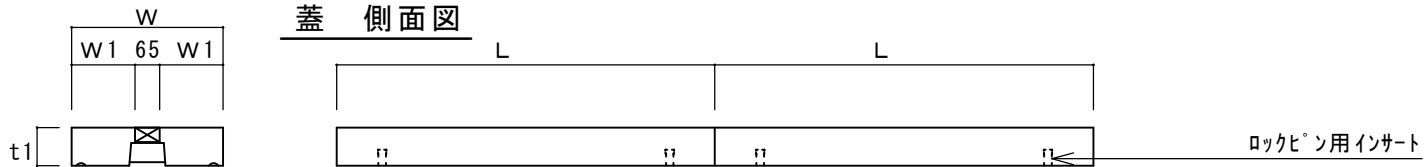


# マルチスリット側溝 F II型 300用

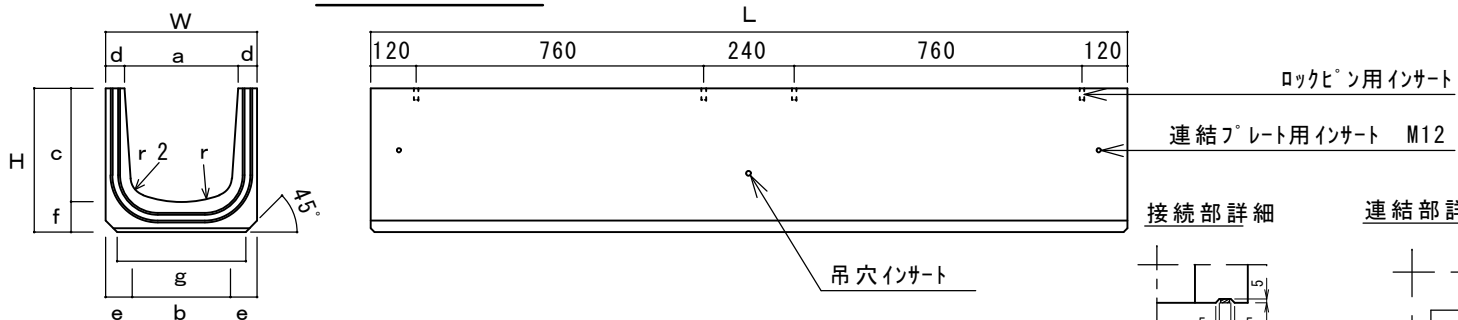
蓋 平面図



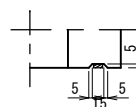
蓋 側面図



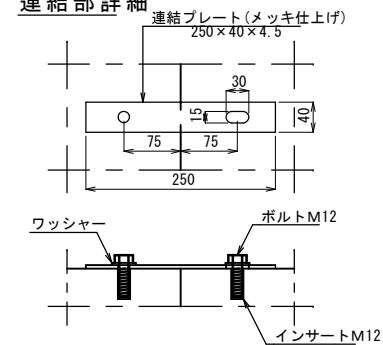
本体 側面図



接続部詳細



接続部詳細



呼び名	寸法													参考重量 (kg)	呼び名	寸法					参考重量 (kg)	
	W	H	a	b	c	d	e	f	g	r	r2	L	W			W1	t1	L				
本体	300*300	400	380	300	260	300	50	70	80	340	300	50	2000	337	た る	300用	400	167.5	100		1000	91
	300*400	400	480	300	260	400	50	70	80	340	300	50	2000	395								
	300*500	400	580	300	240	500	50	80	80	340	300	50	2000	473								
日本工業規格認定工場 株式会社 大成コンクリート			製品名	マルチスリット側溝 F II型							設計条件	T-25縦断	作図日付	H150830	寸法単位	mm	工場長	IQC	設計	製図		
			呼び名	300用							図面種別	承認図	図面番号		尺度	FREE						