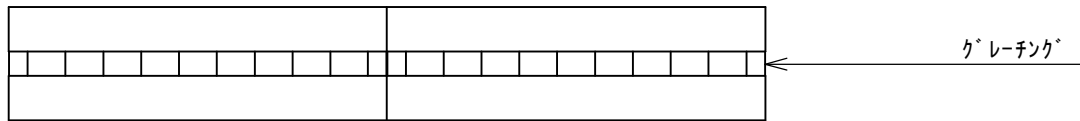
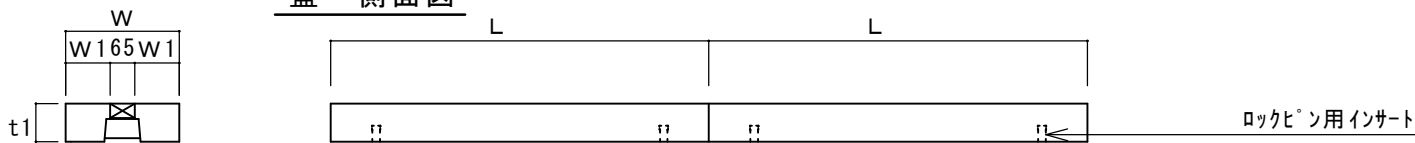


マルチスリット側溝 F I 型 200用

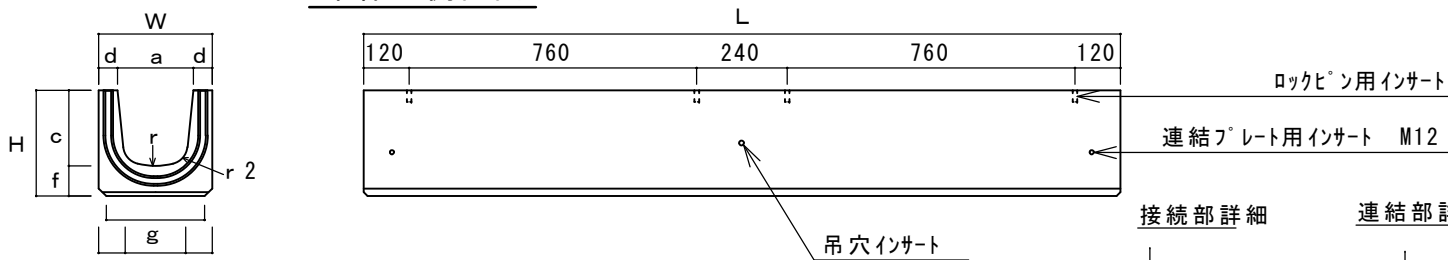
蓋 平面図



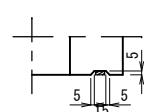
蓋 側面図



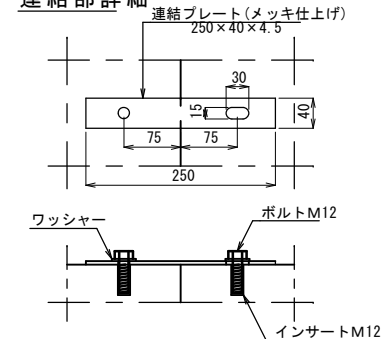
本体 側面図



接続部詳細



連結部詳細



呼び名	寸法													参考重量 (kg)	呼び名	寸法					参考重量 (kg)	
	W	H	a	b	c	d	e	f	g	r	r2	L	W			W1	t1	L				
本体	200*200	300	280	200	160	200	50	70	80	260	200	50	2000	237	た ら	200用	300	117.5	100		1000	64
日本工業規格認定工場 株式会社 大成コンクリート		製品名	マルチスリット側溝 F I 型				設計条件	T-25横断	作図日付	H150830	寸法単位	mm	工場長	IQC	設計	製図						
		呼び名	200用				図面種別	承認図	図面番号		尺度	FREE										