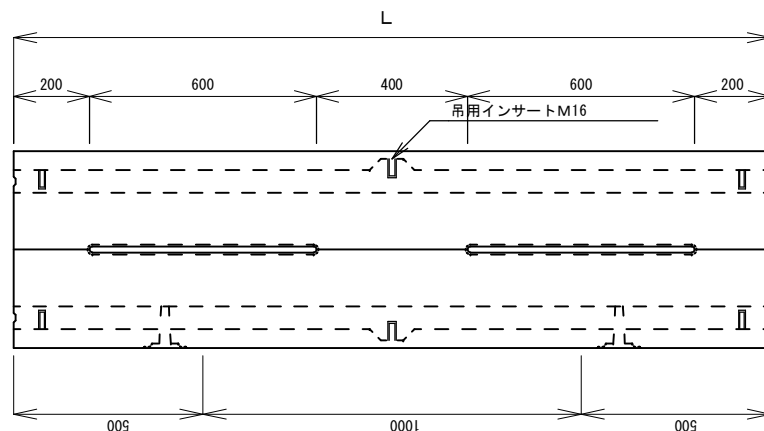
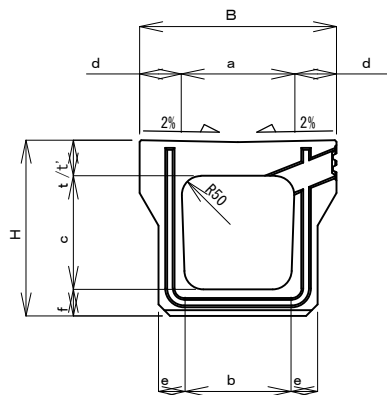


# ノーサウンド側溝 S型

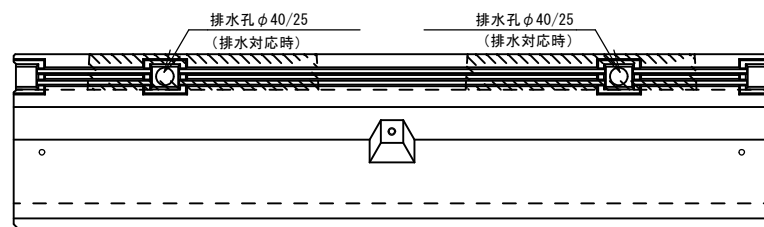
平面図



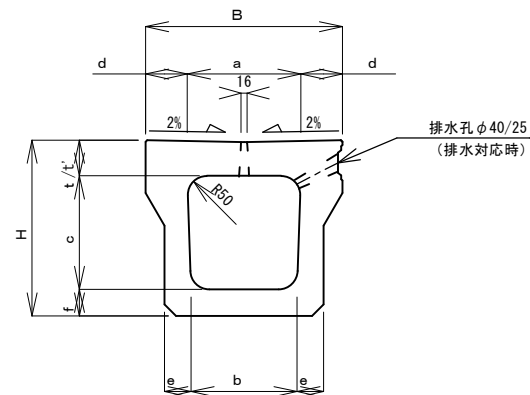
端面図



側面図

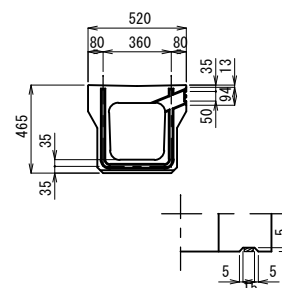


断面図

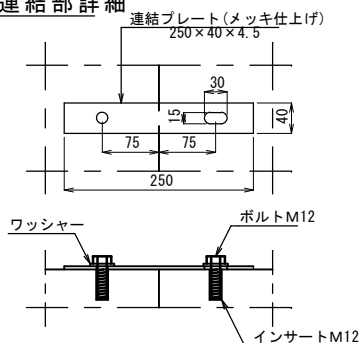


呼び名	寸法表 (mm)											(kg) 参考重量
	B	H	a	b	c	d	e	f	t	t'	L	
S型 250A	460	405	250	230	250	105	65	65	90	86	2000	486
S型 250B	460	455	250	230	300	105	65	65	90	86	2000	514
S型 250C	460	560	250	220	400	105	70	70	90	86	2000	590
S型 250D	460	670	250	200	500	105	80	80	90	86	2000	691
S型 300A	520	465	300	280	300	110	70	70	95	90	2000	603
S型 300B	520	565	300	270	400	110	70	70	95	90	2000	657
S型 300C	520	675	300	260	500	110	80	80	95	90	2000	771
S型 400A	630	580	400	370	400	115	70	70	110	104	2000	777
S型 500A	750	705	500	460	500	125	80	80	125	118	2000	1050

接続部詳細



連結部詳細



日本工業規格認定工場 株式会社 大成コンクリート	製品名	ノーサウンド側溝S型	設計条件	T-25	作図日付	H	寸法単位	mm	工場長	IQC	設計	製図
	呼び名		図面種別	承認図	図面番号		尺度	FREE				